

AHEMA

Accesorios y Herrajes para Madera, S.A.

INTHER



SISTEMAS para puertas
DESILZANTES

Magic 2





Magic2

Sistema invisible de puerta corredera

- El sistema **Magic2** está especialmente indicado para Proyectos donde sea necesario ocultar el sistema de deslizamiento de la puerta.
- Posee gran impacto visual al ser un sistema invisible por no haber guía corredera a la vista.
- Sistema de cierre amortiguado.
- Sistema patentado.
- Sistema Invisible para Proyectos de Diseño e Interiorismo.

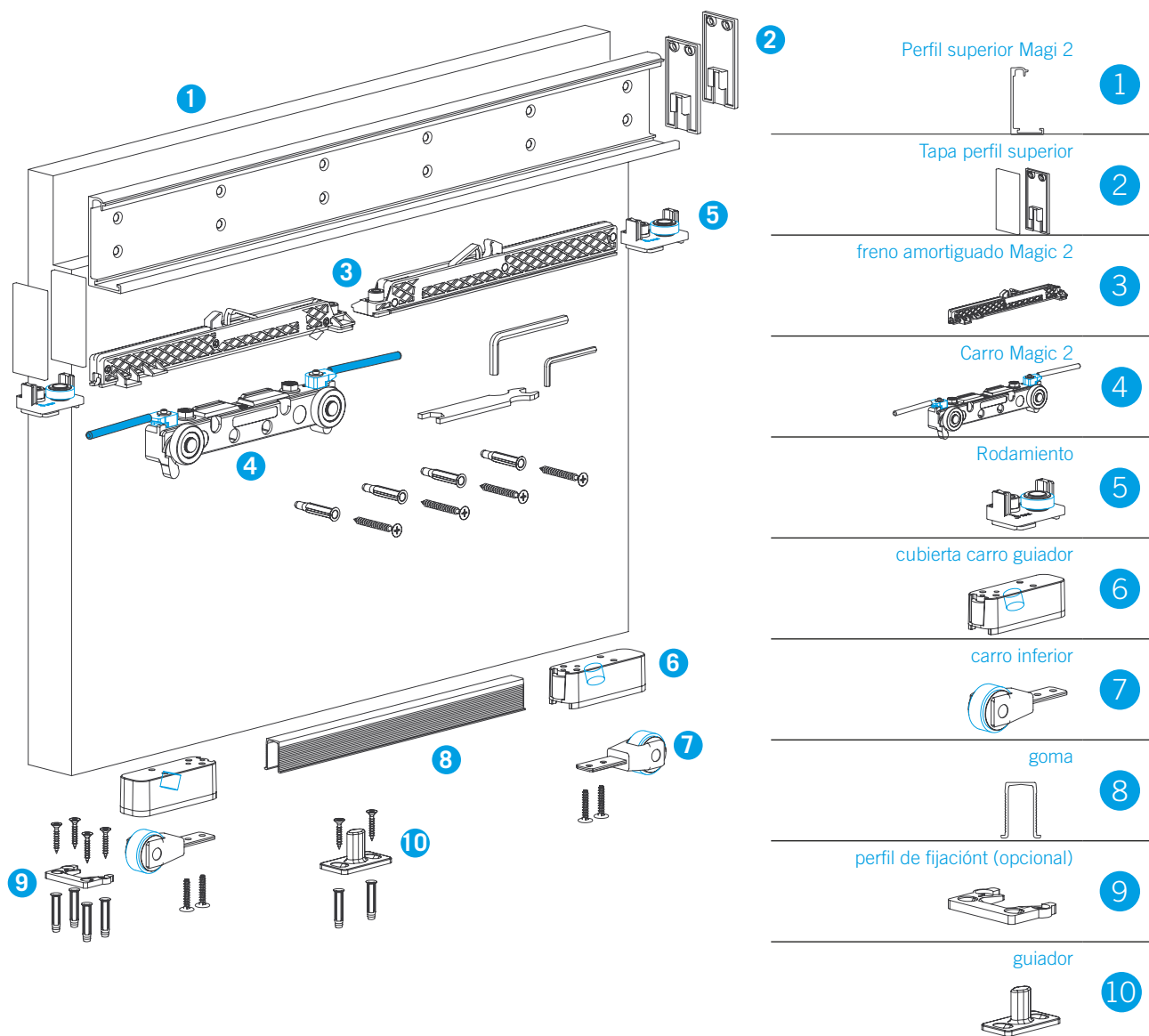


Parte superior sistema invisible de puerta corredera MAGIC 2

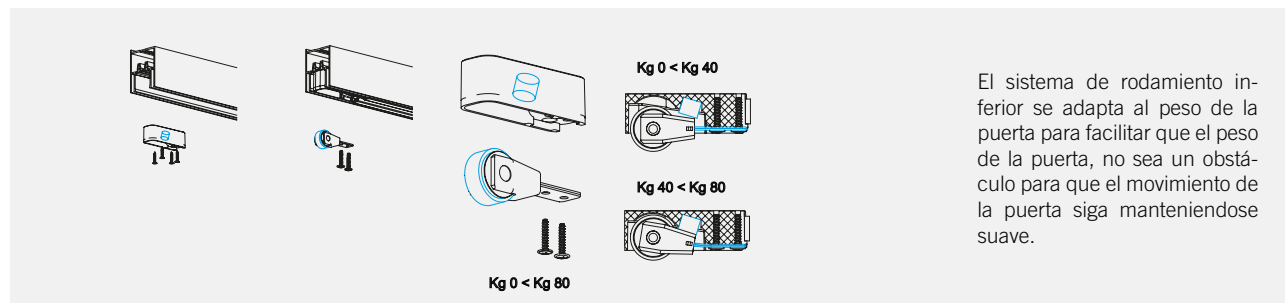
Parte inferior Sistema invisible de puerta corredera MAGIC



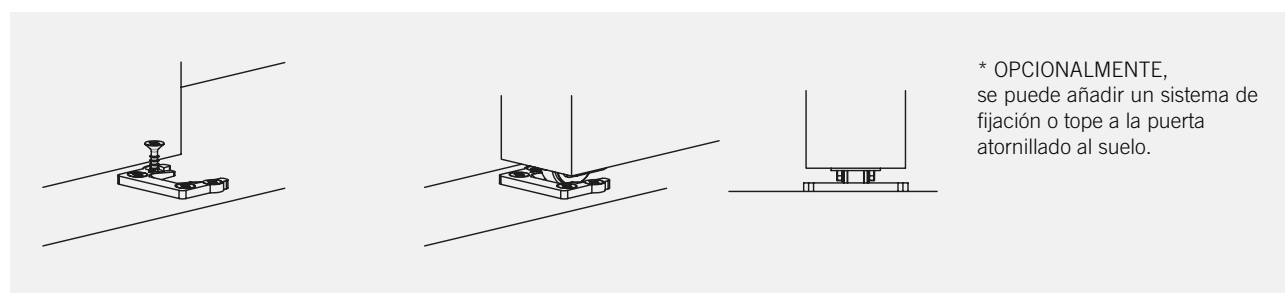




- 2 Perfil superior Magi 2
- 1 Tapa perfil superior
- 2 freno amortiguado Magic 2
- 3 Carro Magic 2
- 4 Rodamiento
- 5 cubierta carro guiador
- 6 carro inferior
- 7 goma
- 8 perfil de fijaci3n (opcional)
- 9 guiador
- 10



El sistema de rodamiento inferior se adapta al peso de la puerta para facilitar que el peso de la puerta, no sea un obstáculo para que el movimiento de la puerta siga manteniéndose suave.

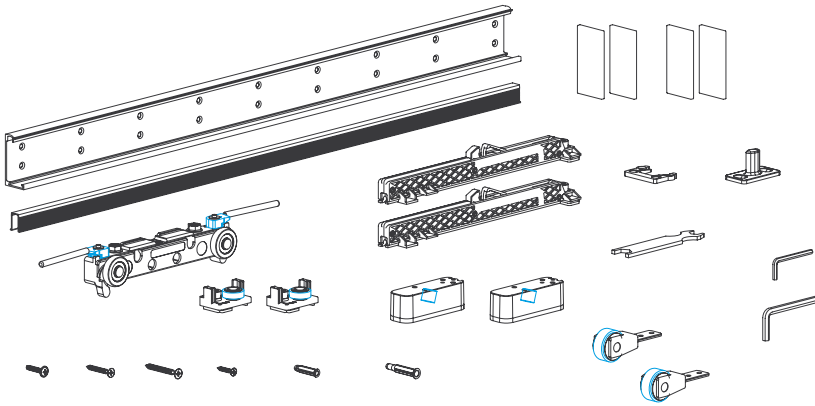


* OPCIONALMENTE, se puede añadir un sistema de fijaci3n o tope a la puerta atornillado al suelo.

Sistemas Deslizantes

MAGIC 2

KIT



80 KG

Freno amortiguado

Personalizable ancho de puerta

Patentado

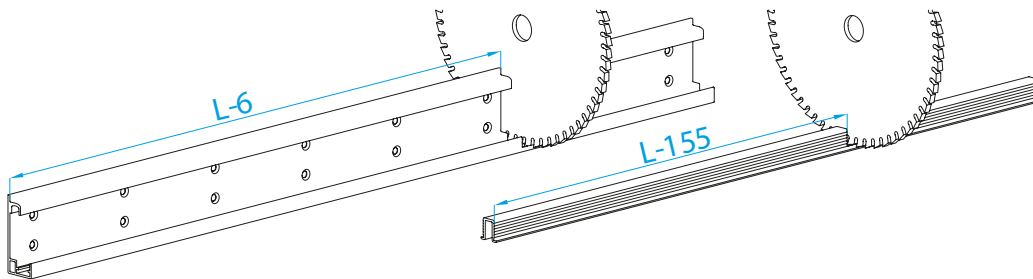
3 tipos de configuracion de apertura de la puerta.

Código	Descripcion	Medidas	Set
15485	Kit magic 80kg	1.1 mt	1/6
15486	Kit magic 80kg	1.8 mt	1/6

Características

- Totalmente oculto
- Cierre amortiguado
- Sistema patentado

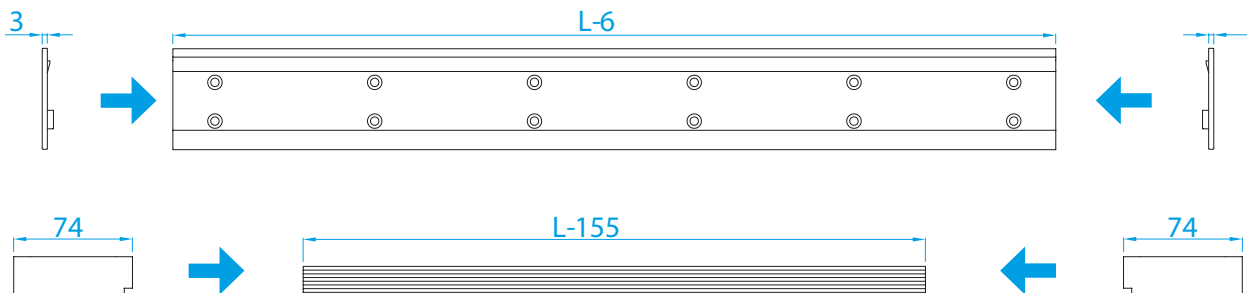
Corte



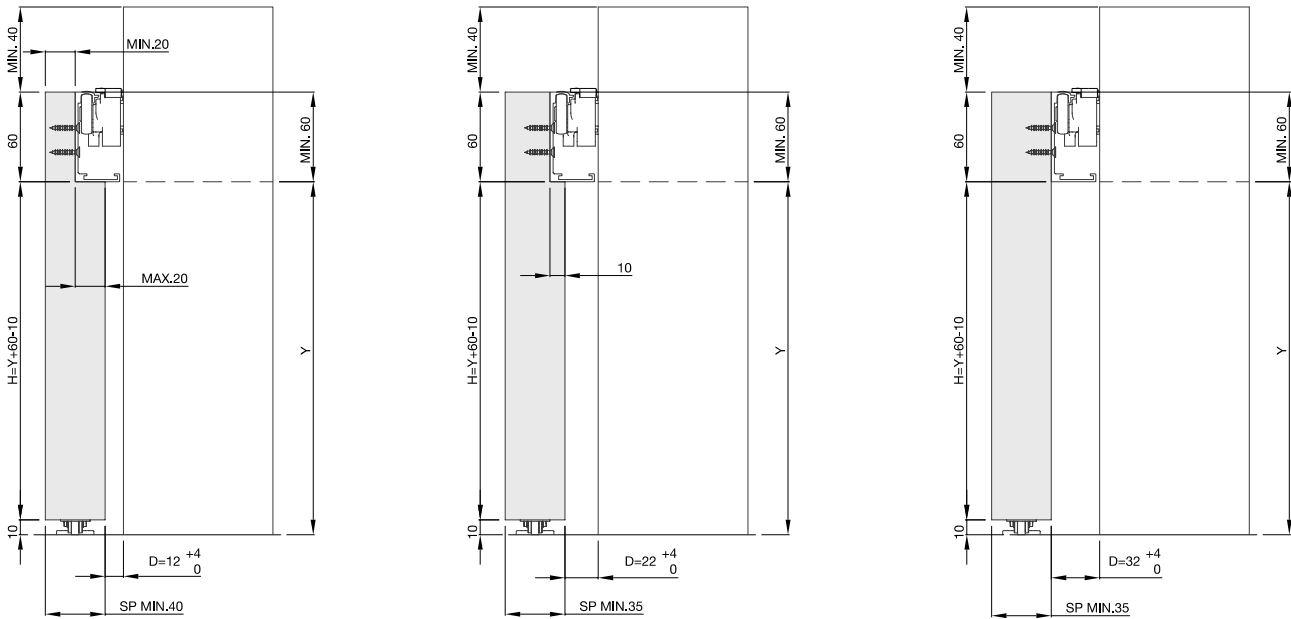
Tapa

Mecanizado

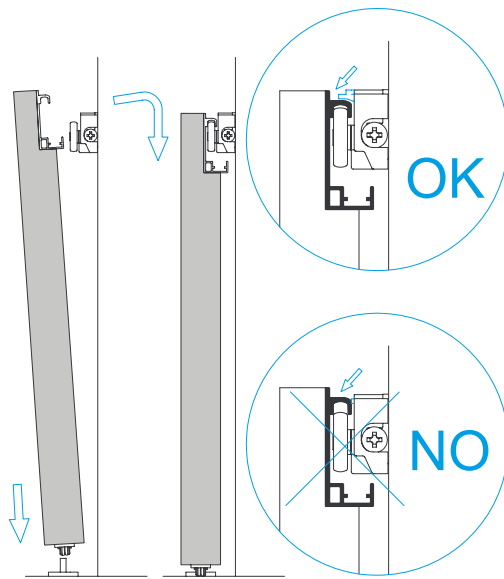
Tapa



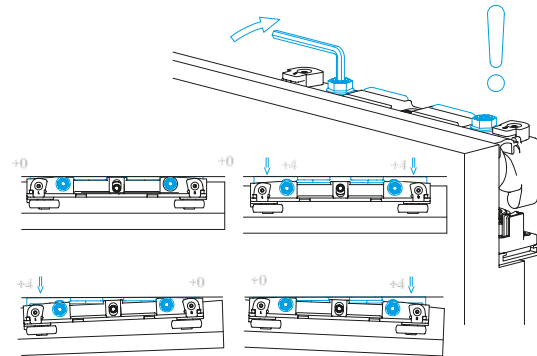
Descripción de tamaños



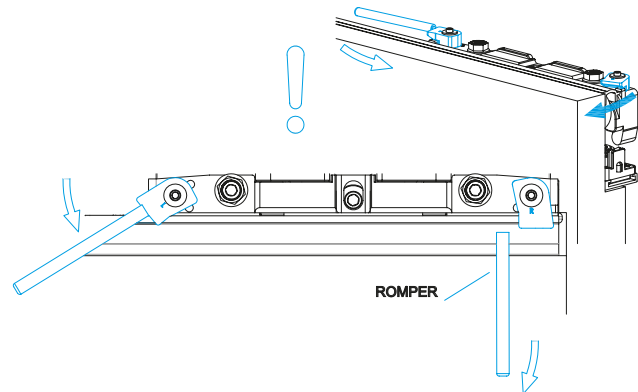
Posicionamiento de la puerta



Regulación corredera

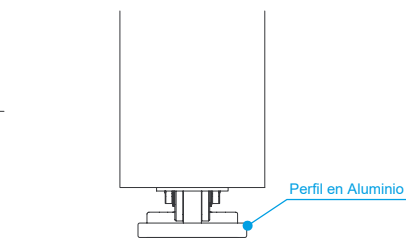


Activación del anti-desenganche



* Opcional

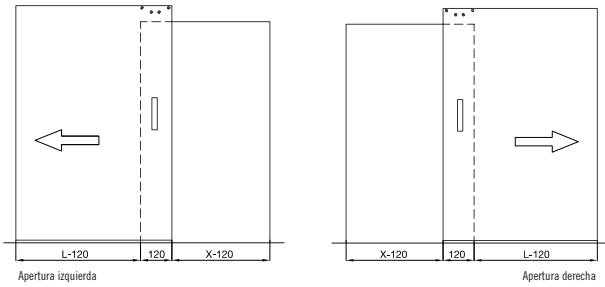
Perfil de Aluminio para pavimento irregular



Perfil en Aluminio

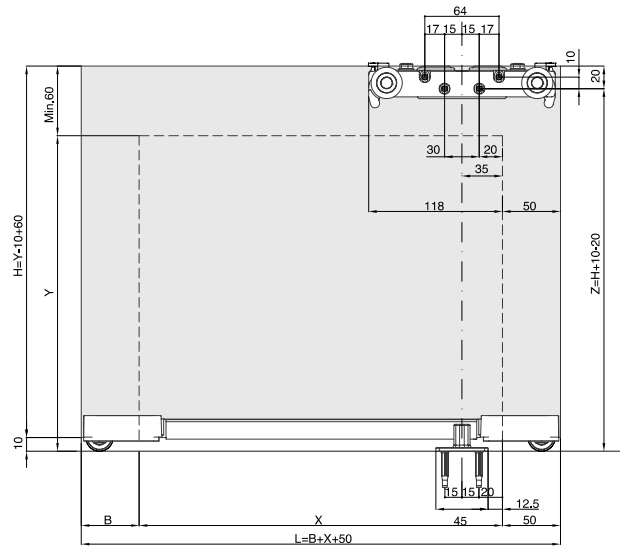
adhesivo

Configuración de apertura Estandar

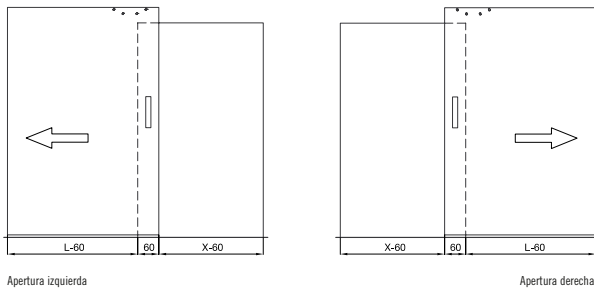


B=0mm (Min.)
B=50mm (Sugerido)

(L=1100)	B=0 X= MIN. 800 (L=850) / X= MAX. 1050 (L=1100)
	B=50 X= MIN. 800 (L=900) / X= MAX. 1000 (L=1100)
(L=1800)	B=0 X= MIN. 800 (L=850) / X= MAX. 1750 (L=1800)
	B=50 X= MIN. 800 (L=900) / X= MAX. 1700 (L=1800)

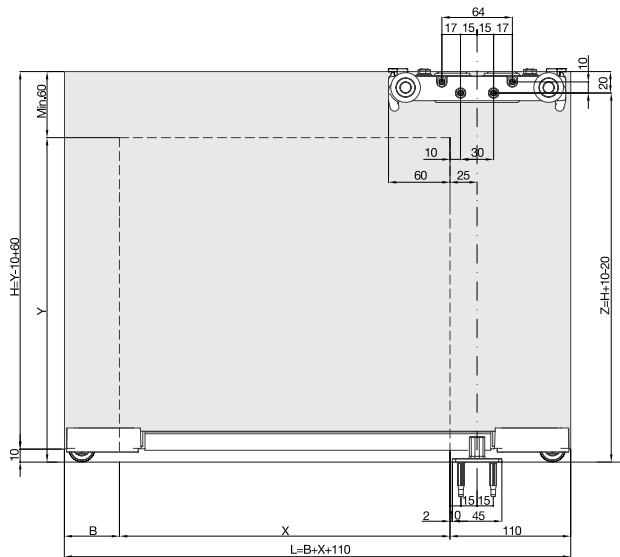


Configuración de apertura Intermedia

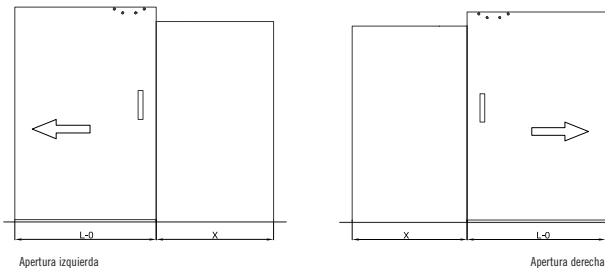


B=0mm (Min.)
B=50mm (Sugerido)

(L=1100)	B=0 X= MIN. 740 (L=850) / X= MAX. 990 (L=1100)
	B=50 X= MIN. 740 (L=900) / X= MAX. 940 (L=1100)
(L=1800)	B=0 X= MIN. 740 (L=850) / X= MAX. 1690 (L=1800)
	B=50 X= MIN. 740 (L=900) / X= MAX. 1640 (L=1800)

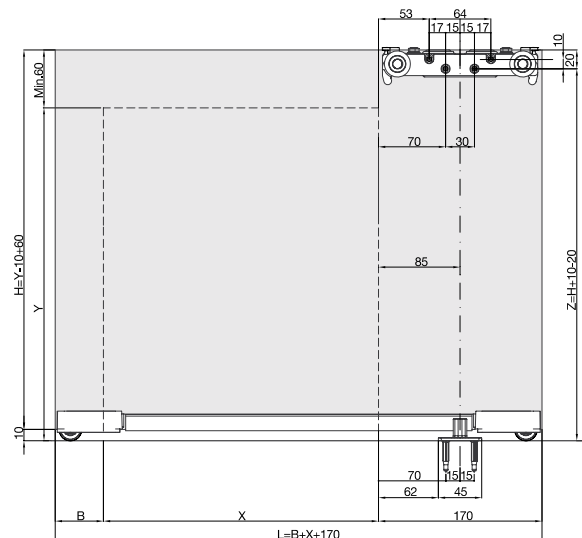


Configuración de apertura Total



B=0mm (Min.)
B=50mm (Sugerido)

(L=1100)	B=0 X= MIN. 680 (L=850) / X= MAX. 930 (L=1100)
	B=50 X= MIN. 680 (L=900) / X= MAX. 880 (L=1100)
(L=1800)	B=0 X= MIN. 680 (L=850) / X= MAX. 1630 (L=1800)
	B=50 X= MIN. 680 (L=900) / X= MAX. 1580 (L=1800)





Magic2 UNI

Sistema invisible de puerta corredera

PARA PUERTAS FABRICADAS CON PANELES LAMINADOS

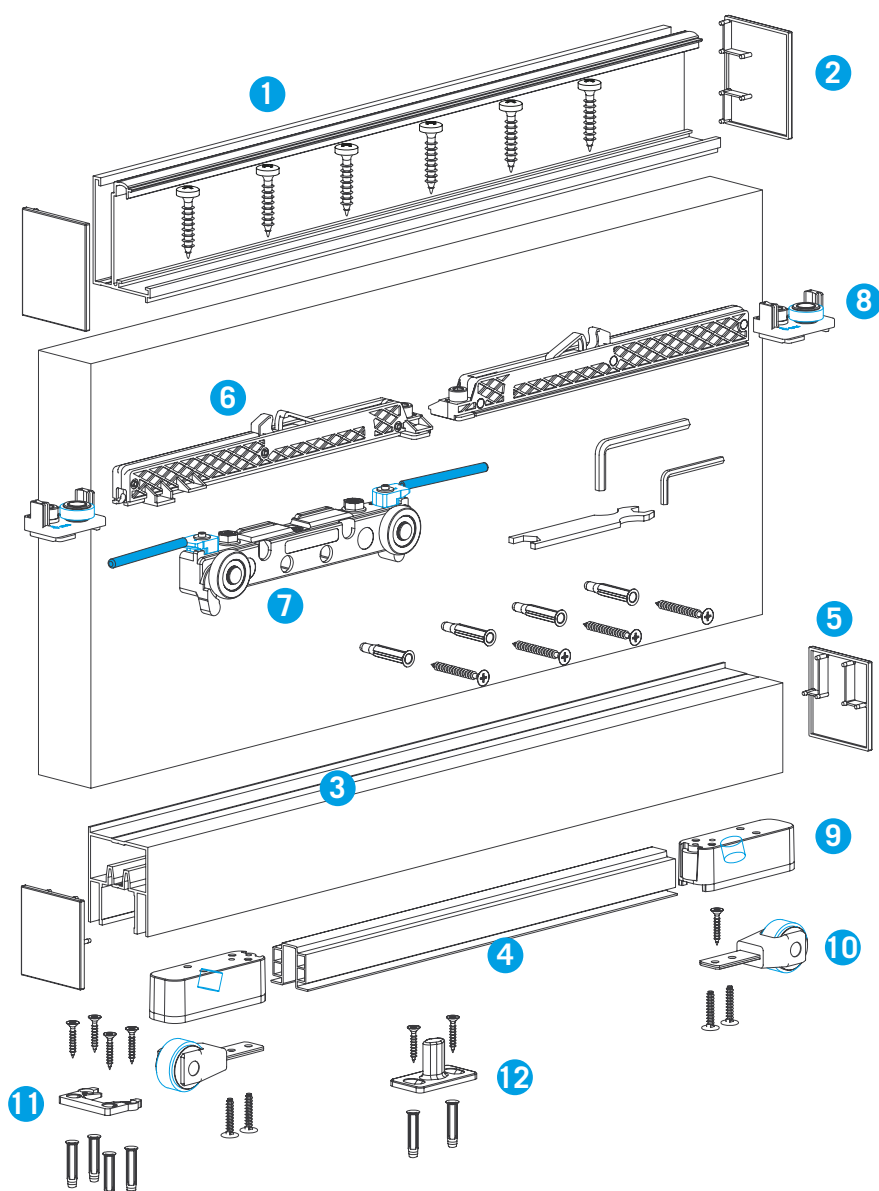
El sistema **Magic2 UNI** integra todas las innovaciones del sistema **Magic2** pero adaptado para puertas de fabricación estandar.

El proceso de fresado de la puerta, queda totalmente eliminado con este sistema.

- Posee gran impacto visual al ser un sistema invisible al no haber guía corredera a la vista.
- Sistema de cierre amortiguado.
- Sistema patentado.
- Sistema Invisible para Proyectos de Diseño e Interiorismo realizados con paneles laminados.

Sistemas Deslizantes

MAGIC 2 UNI



Perfil superior Magic 2



1

Tapa perfil superior



2

Perfil inferior Magic 2



3

Guía inferior



4

tapa perfil inferior



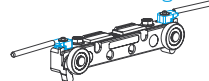
5

freno amortiguado Magic 2



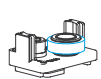
6

Carro Magic 2



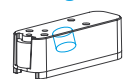
7

Rodamiento



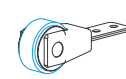
8

cubierta carro guiador



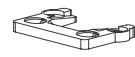
9

carro inferior



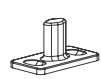
10

perfil de fijación(opcional)



11

Guiador



12

11

12



30 KG



Freno amortiguado



Ancho de puerta
1100mm.
1800mm



Patented



Sistema de sujeción
superior e inferior

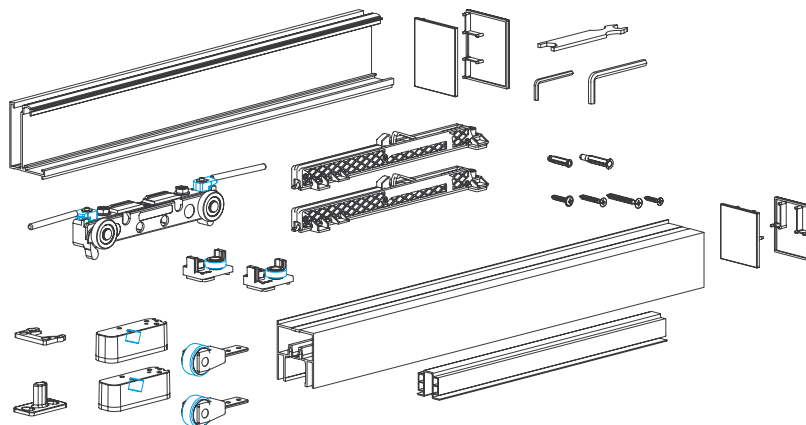


Grosor de puerta 40mm.



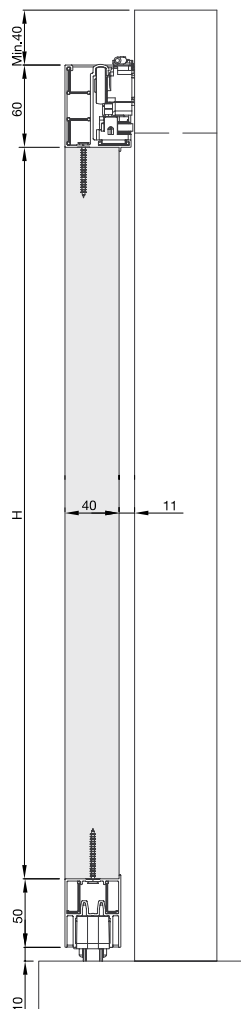
3 tipos de configuración de
apertura de la puerta.

KIT MAGIC 2 UNI

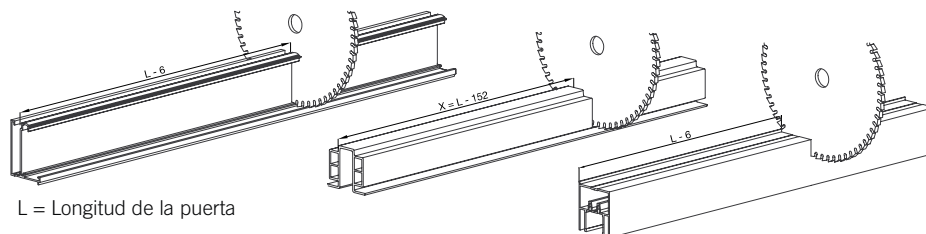


Código	Descripción	Acabado	Medidas	Set
15487	Kit Magic 2 Uni	Antracita	1.1 mt	1/6
15488	Kit Magic 2 Uni	Antracita	1.8 mt	1/6

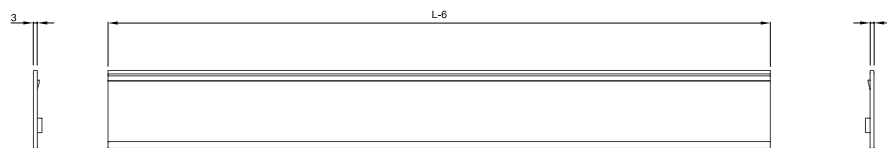
Dimensiones



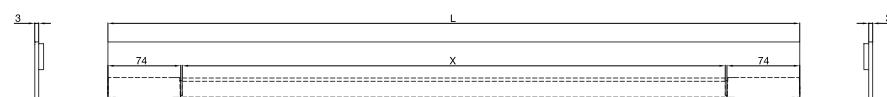
Mecanizado



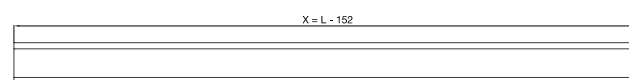
L = Longitud de la puerta



Perfil superior



Perfil inferior

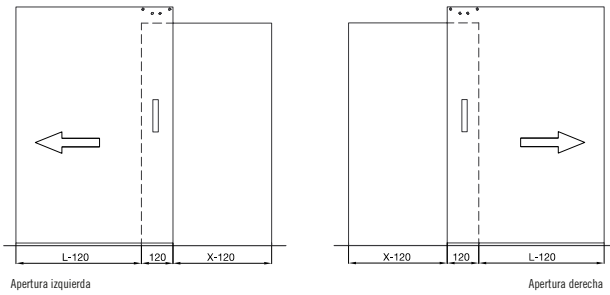


Guía inferior

Sistemas Deslizantes

MAGIC 2 UNI

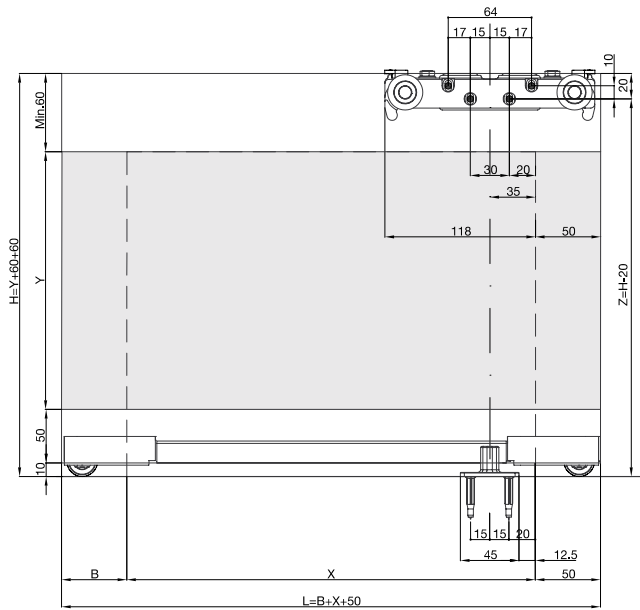
Configuración de apertura Estandar



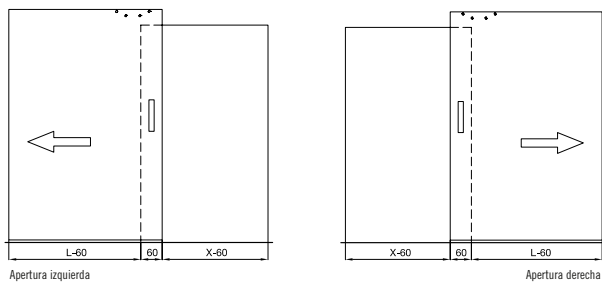
Apertura izquierda

Apertura derecha

B=0mm (Min.) B=50mm (Sugerido)	(L=1100)	B=0	X= MIN. 800 (L=850) / X= MAX. 1050 (L=1100)
		B=50	X= MIN. 800 (L=900) / X= MAX. 1000 (L=1100)
B=0mm (Min.) B=50mm (Sugerido)	(L=1800)	B=0	X= MIN. 800 (L=850) / X= MAX. 1750 (L=1800)
		B=50	X= MIN. 800 (L=900) / X= MAX. 1700 (L=1800)



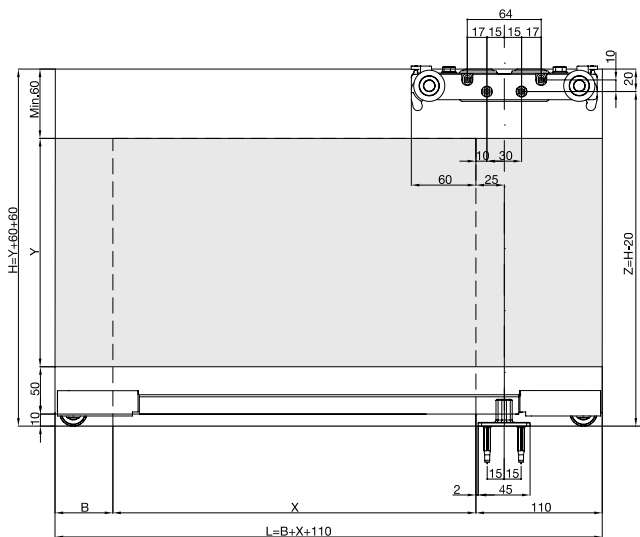
Configuración de apertura Intermedia



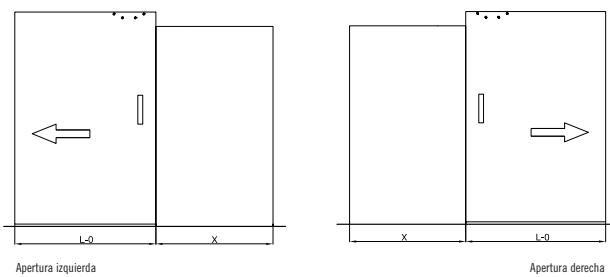
Apertura izquierda

Apertura derecha

B=0mm (Min.) B=50mm (Sugerido)	(L=1100)	B=0	X= MIN. 740 (L=850) / X= MAX. 990 (L=1100)
		B=50	X= MIN. 740 (L=900) / X= MAX. 940 (L=1100)
B=0mm (Min.) B=50mm (Sugerido)	(L=1800)	B=0	X= MIN. 740 (L=850) / X= MAX. 1690 (L=1800)
		B=50	X= MIN. 740 (L=900) / X= MAX. 1640 (L=1800)



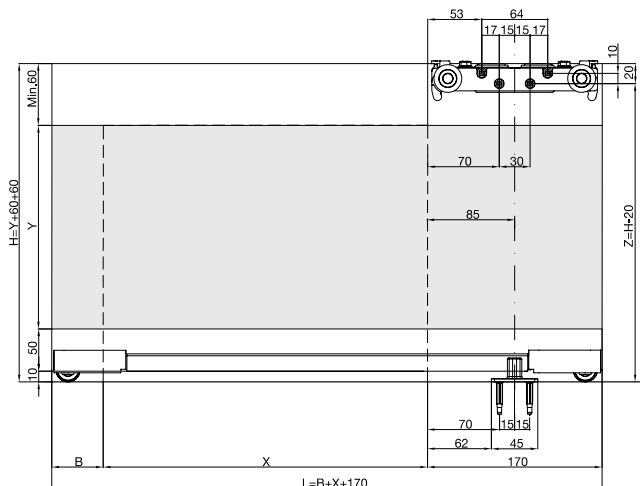
Configuración de apertura Total



Apertura izquierda

Apertura derecha

B=0mm (Min.) B=50mm (Sugerido)	(L=1100)	B=0	X= MIN. 680 (L=850) / X= MAX. 930 (L=1100)
		B=50	X= MIN. 680 (L=900) / X= MAX. 880 (L=1100)
B=0mm (Min.) B=50mm (Sugerido)	(L=1800)	B=0	X= MIN. 680 (L=850) / X= MAX. 1630 (L=1800)
		B=50	X= MIN. 680 (L=900) / X= MAX. 1580 (L=1800)







Magic vidrio



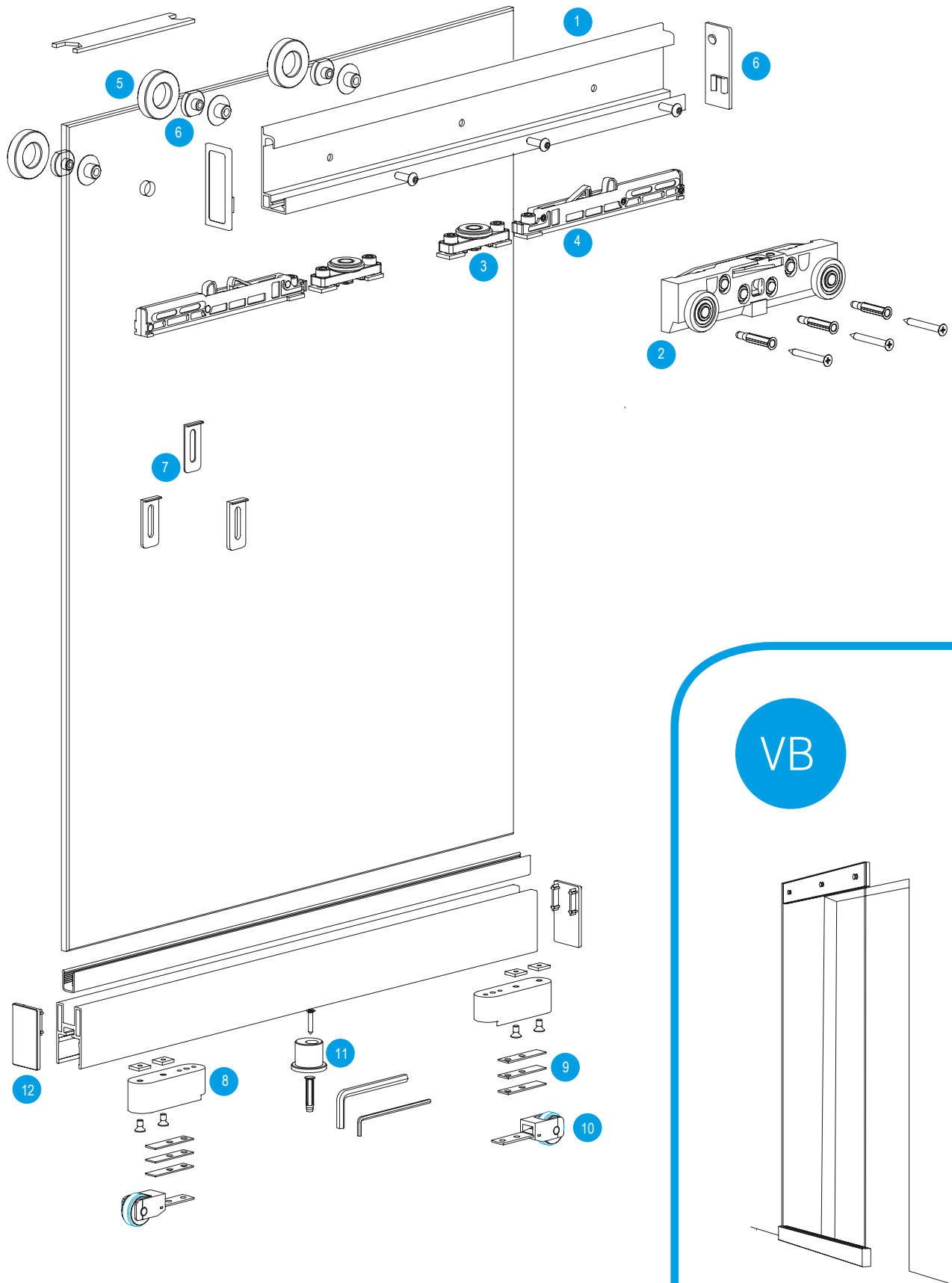
Sistema invisible de puerta corredera PARA PUERTAS DE VIDRIO

- El sistema **Magic** es la evolución natural del sistema **Magic** pero adaptado para puertas de vidrio.
- Posee gran impacto visual al ser un sistema invisible al no haber guía corredera a la vista.
- Sistema de cierre amortiguado.
- Sistema patentado.
- Sistema Invisible para Proyectos de Diseño e Interiorismo realizados con puertas de vidrio.

Sistemas Deslizantes

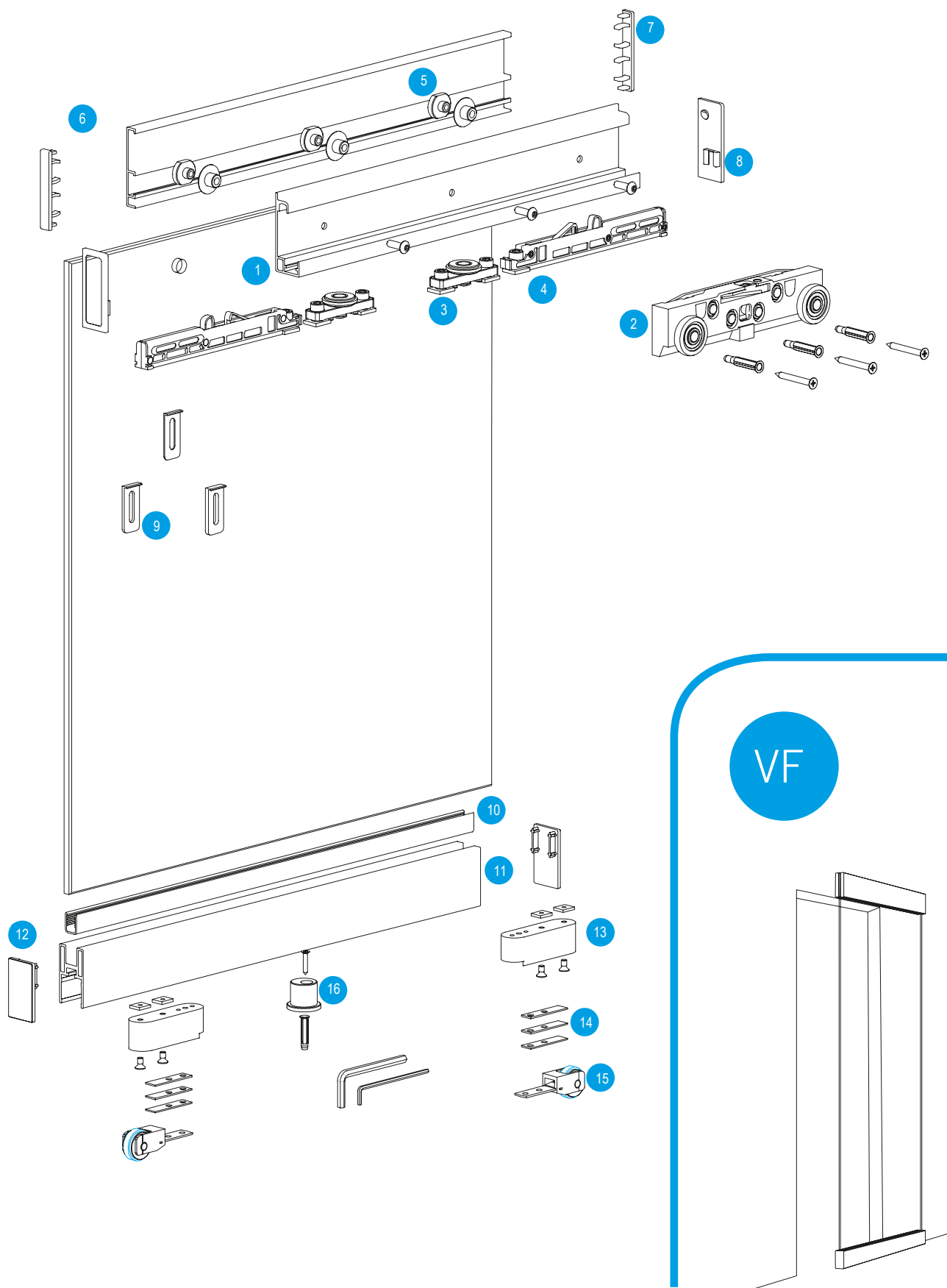
MAGIC VIDRIO VB

INTHER



Sistemas Deslizantes

MAGIC VIDRIO VF





80 KG



Freno amortiguado



Ancho de puerta adaptable



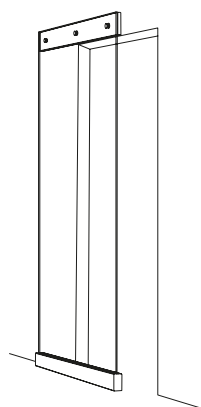
Patented



Sistema VB



Grosor vidrio 8mm



80 KG



Freno amortiguado



Ancho de puerta adaptable



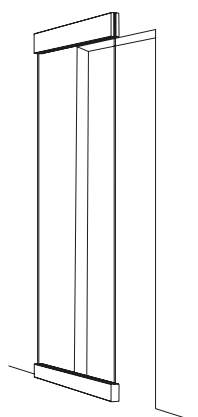
Patented



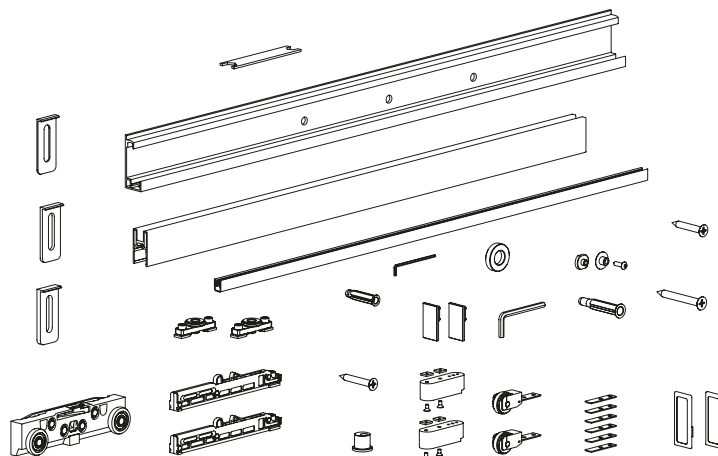
Sistema VF



Grosor vidrio 8mm



KIT VB



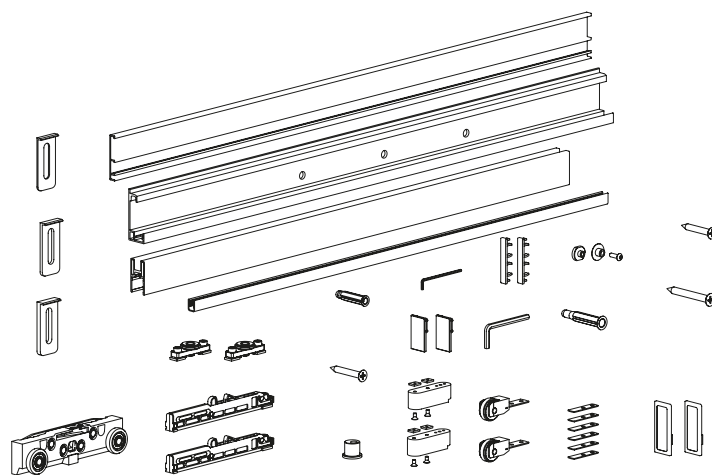
Código	Descripción	Largo	Set
13748	Kit magic vidrio VB	1.1 m *	1/6

* Disponible largo 1.8m. sobre pedido.

Opcional

- Grosor cristal 10 mm y 12 mm sobre pedido

KIT VF



Código	Descripción	Largo	Set
13749	Kit magic vidrio VF	1.1 m *	1/6

* Disponible largo 1.8m. sobre pedido.

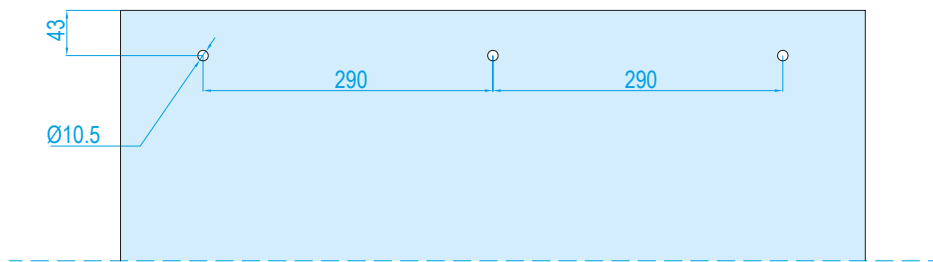
Opcional

- Grosor cristal 10 mm y 12 mm sobre pedido

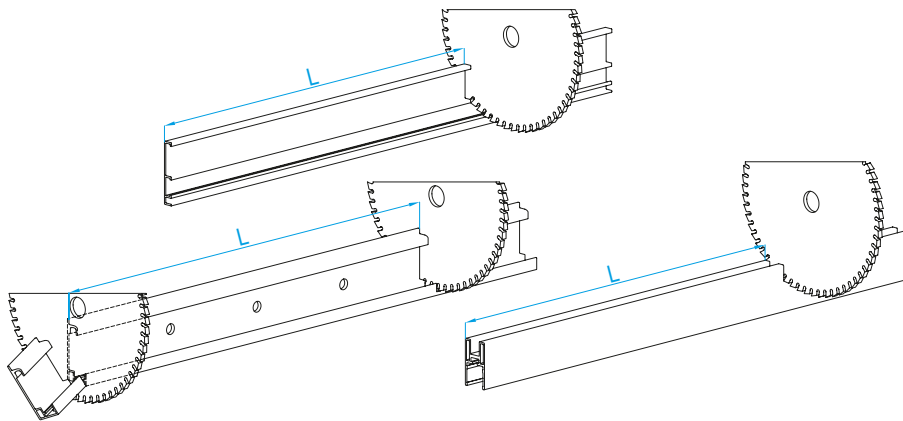
Sistemas Deslizantes

MAGIC VIDRIO

Medidas mecanizado



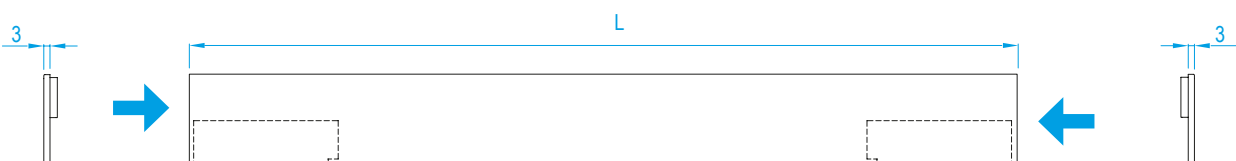
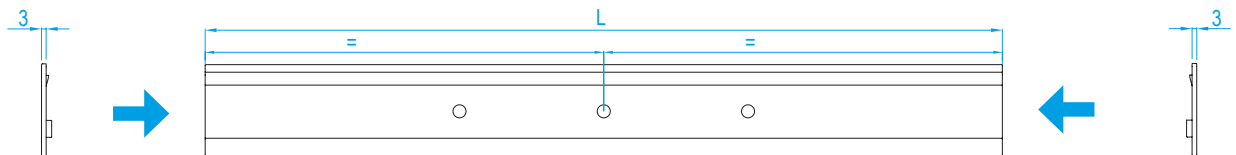
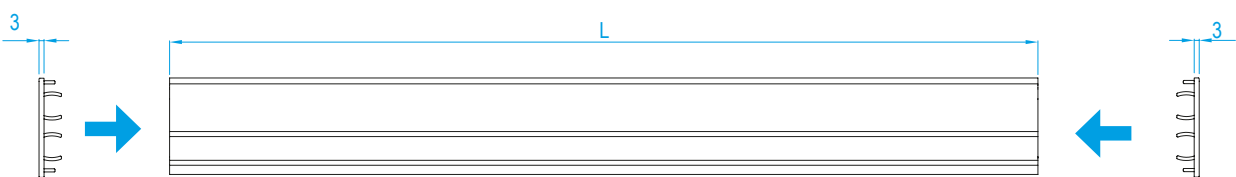
Corte



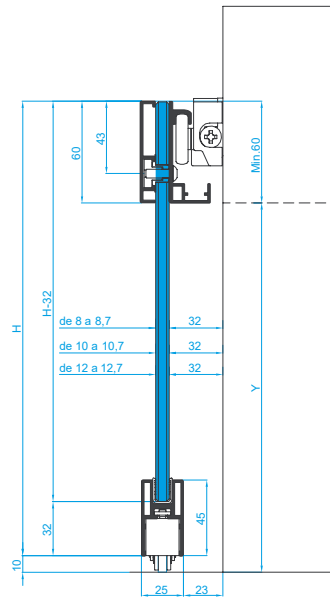
Tapas

Perfiles

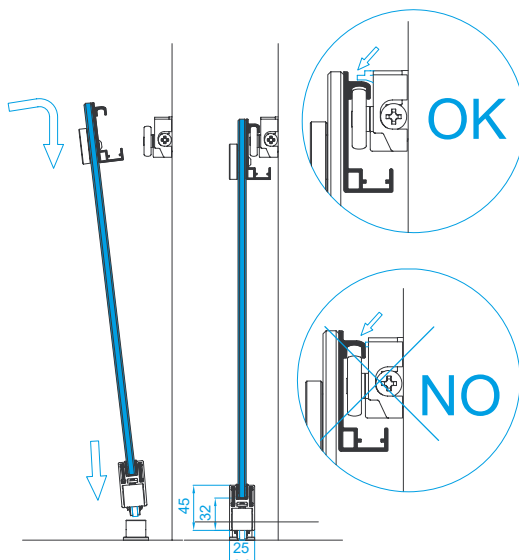
Tapas



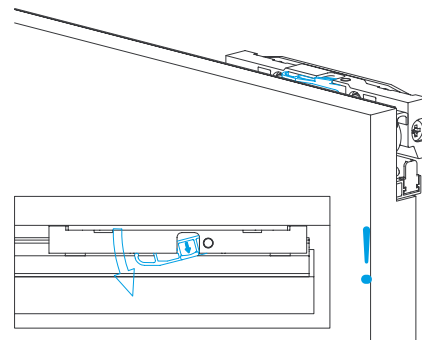
Descripción de tamaños



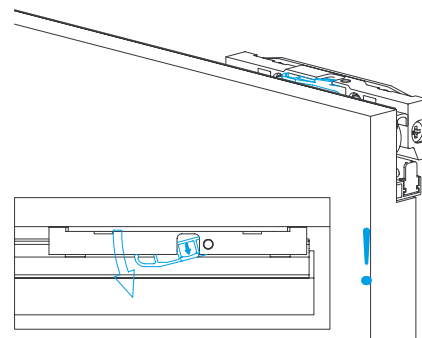
Posicionamiento de la puerta



Regulación corredera

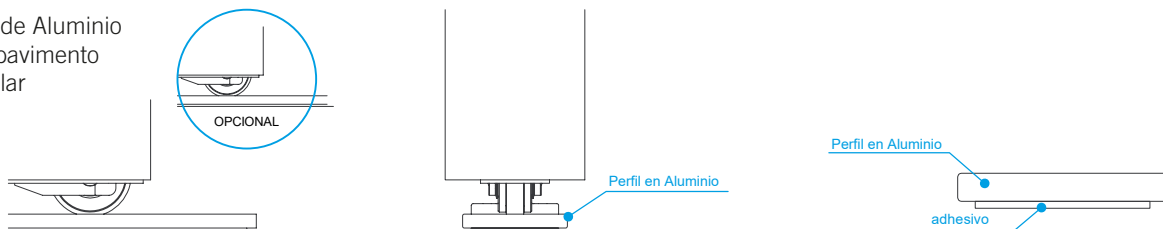


Activación del anti-desenganche



* Opcional

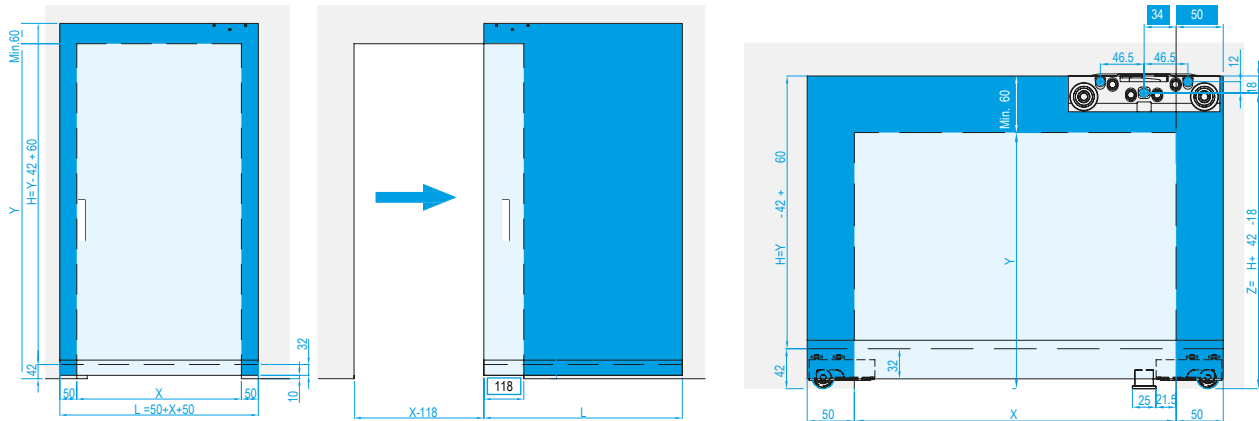
Perfil de Aluminio para pavimento irregular



Sistemas Deslizantes

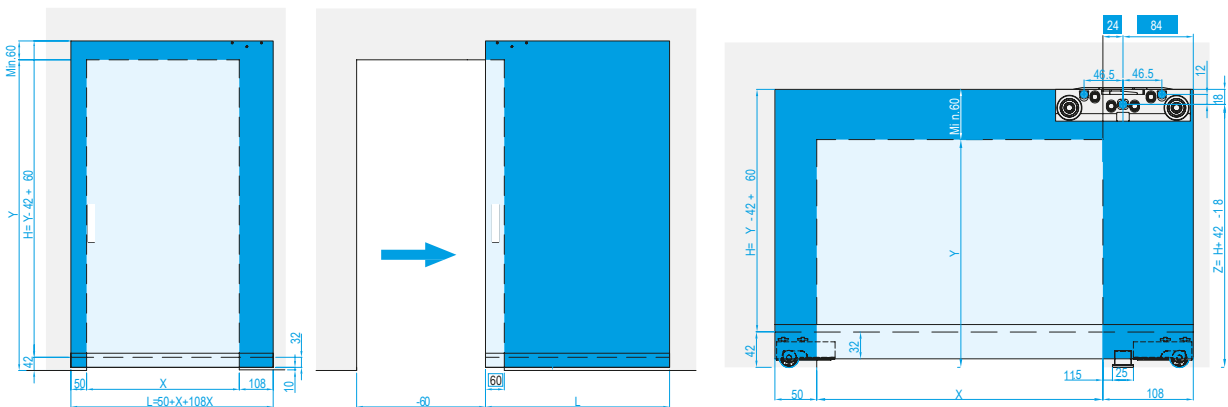
MAGIC VIDRIO

Posición estándar



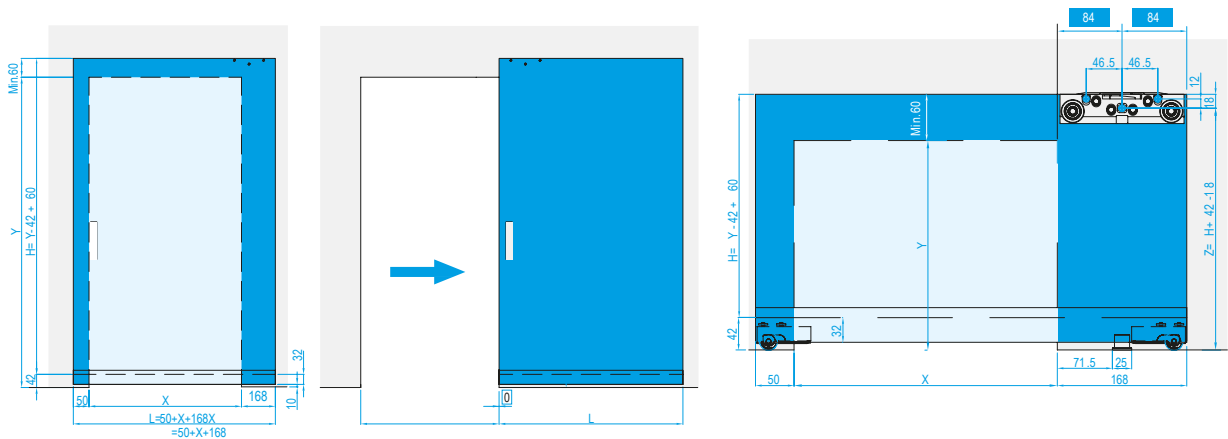
ART. MAGIC/1100 X= MIN. 700 (L=800) MAX. 1000 (L=1100)
 ART. MAGIC/1800 X= MIN. 700 (L=800) MAX. 1700 (L=1800)

Posición intermedia

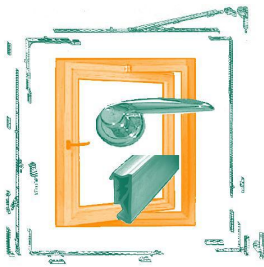


ART. MAGIC/1100 X= MIN. 700 (L=800) MAX. 1000 (L=1100)
 ART. MAGIC/1800 X= MIN. 700 (L=860) MAX. 1640 (L=1800)

Posición apertura total

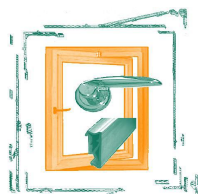
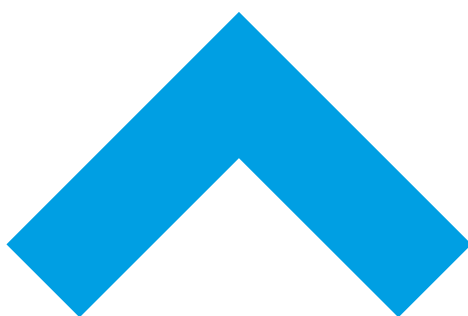


AT. MAGIC/1100 X= MIN. 680 (L=900) MAX. 880 (L=1100)
 ART. MAGIC/1800 X= MIN. 680 (L=900) MAX. 1580 (L=1800)



AHEMA
Accesorios y Herrajes para Madera, S.A.

Comfort in your life



AHEMA

Accesorios y Herrajes para Madera, S.A.

www.ahema.es