

# AHEMA

Accesorios y Herrajes para Madera, S.A.

INTHER  
^



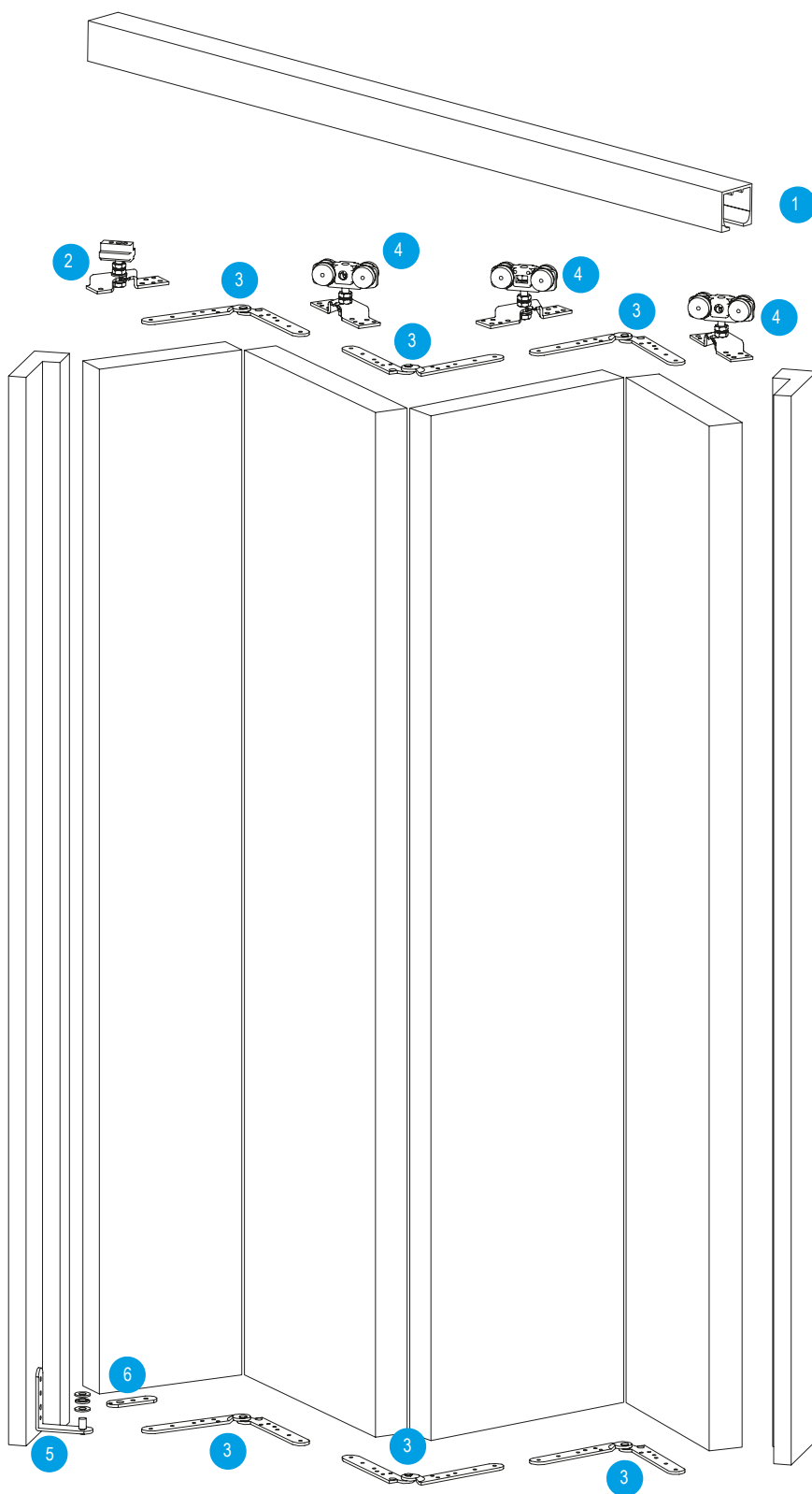
**SISTEMAS** para puertas  
**DESILIZANTES**

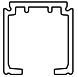
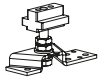
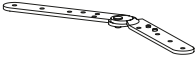

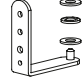

**FLOAT** PLEGABLE

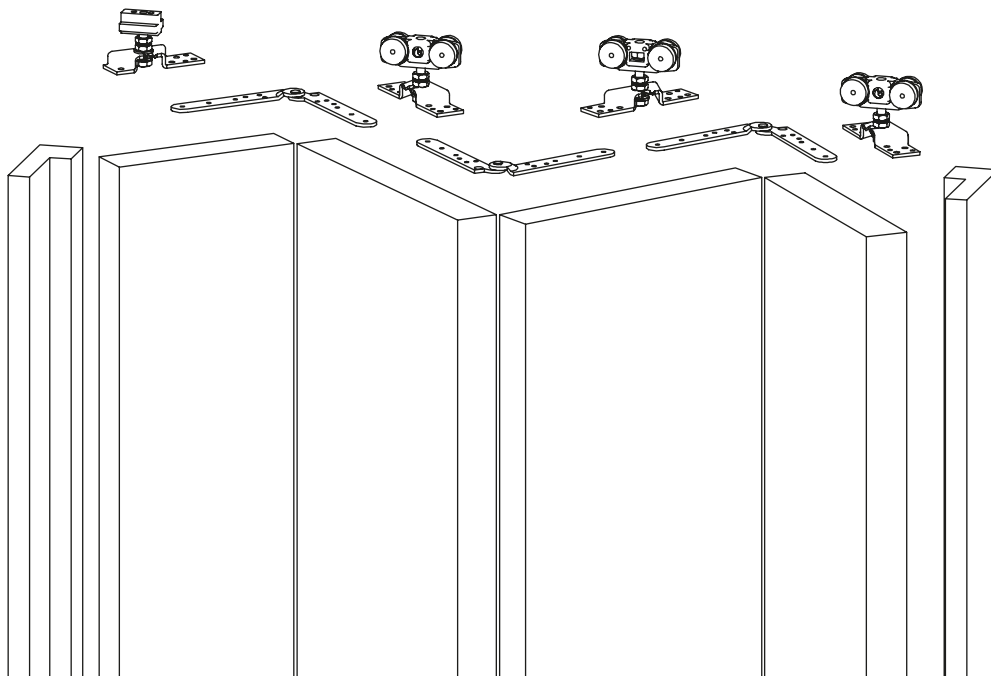


# Sistemas Deslizantes

## FLOAT PLEGABLE COMPÁS



-  float 120 1
-  guía pivotante superior 2
-  compas 3
-  carro float 120 4
-  guía pivotante inferior 5
-  soporte 6



## FLOAT Plegable



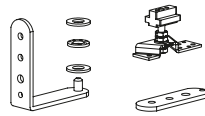
**Solución versátil manteniendo el mismo perfil de la serie FLOAT.**

- Posibilidad de colocación con Bisagra Oculta para un diseño más minimalista o bien con Bisagra de Compás.
- Un único perfil y soluciones versátiles se vuelven a aplicar con el sistema FLOAT PLEGABLE.
- Mismo perfil de la serie FLOAT.

# Sistemas Deslizantes

## FLOAT PLEGABLE COMPÁS

### KIT



50 KG  
(por puerta)



30 mm mín.

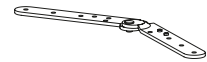


Código	Descripcion	Set
13897	Kit arranque Float Pleg. 50 Kg.	50/50

### Características

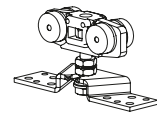
- Sistema de puerta plegable con montaje con bisagra de compás.
- Capacidad de carga de hasta 50 kg. por hoja.

### Compas



Código	Descripcion	Set
13896	Bisagra Float Pleg. 50 Kg.	100/100

### Carro



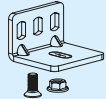
Código	Descripcion	Set
13898	Accesorio Float Pleg. 50 Kg.	100/100

### Accesorios

F/T

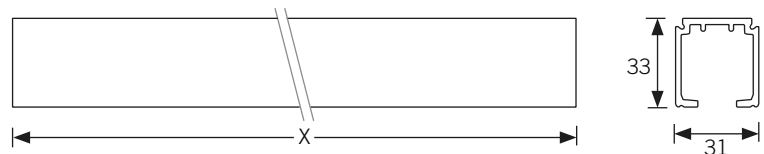


10246



\* visite capítulo final de accesorios

### Perfil



Código	Descripcion	Acabado	Medidas	Set
06722	Perfil sup float 120	PL	2 mt	1/10
01893	Perfil sup float 120	PL	3 mt	1/10
06720	Perfil sup float 120	PL	4 mt	1/10
16150001	Perfil sup float 120	PL	6 mt *	1/10

\* Max. longitud de envío 4m. / Indicar medida de corte.

# Sistemas Deslizantes

## FLOAT PLEGABLE COMPÁS

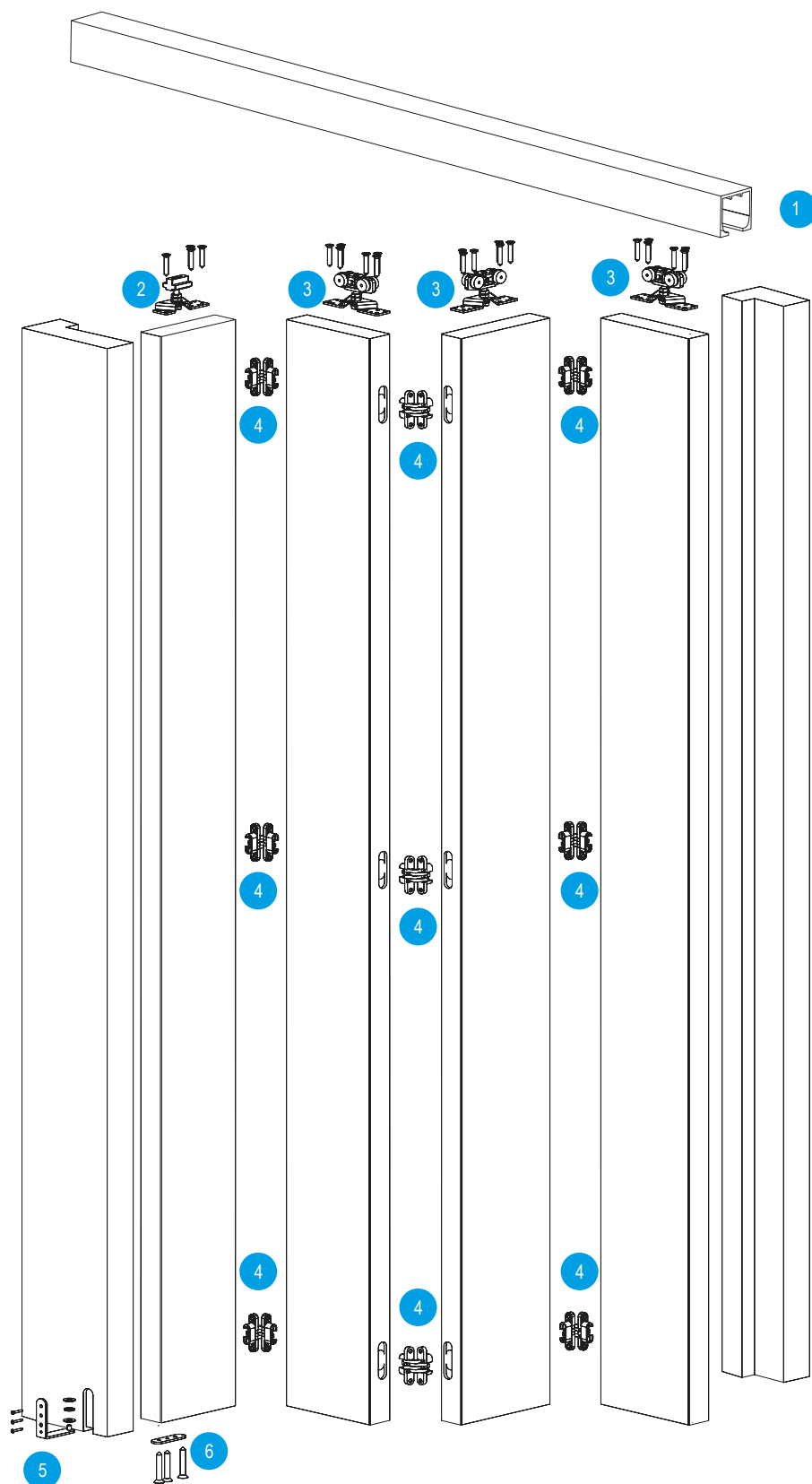
hojas	diagrama	kit arranque	bisagra	accesorio
3 hojas				
 50 KG (por puerta)		Código    Cant. 13897    1	Código    Cant. 13896    4	Código    Cant. 13898    2
4 hojas				
 50 KG (por puerta)		Código    Cant. 13897    1	Código    Cant. 13896    6	Código    Cant. 13898    3
5 hojas				
 40 KG (por puerta)		Código    Cant. 13897    1	Código    Cant. 13896    8	Código    Cant. 13898    4
6 hojas				
 30 KG (por puerta)		Código    Cant. 13897    1	Código    Cant. 13896    10	Código    Cant. 13898    5



# Sistemas Deslizantes

FLOAT PLEGABLE BISAGRA OCULTA

INTHER

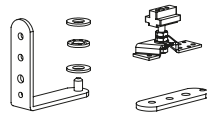


- float 120 1
- guía pivotante superior 2
- carro float 120 3
- bisagra oculta 4
- guía pivotante inferior 5
- soporte 6

# Sistemas Deslizantes

## FLOAT PLEGABLE BISAGRA OCULTA

KIT



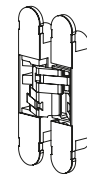
50 KG  
(por puerta)



30 mm mín.

Código	Descripción	Set
13897	Kit arranque Float Pleg. 50 Kg.	50/50

### Bisagra oculta

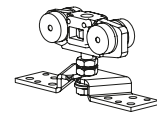


Código	Descripción	Set
03485	Bisagra oculta	2/9

### Características

- Sistema de puerta plegable con montaje con bisagra oculta.
- Capacidad de carga de hasta 50 kg. por hoja.

### Carro



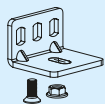
Código	Descripción	Set
13898	Accesorio Float Pleg. 50 Kg.	100/100

### Accesorios

F/T

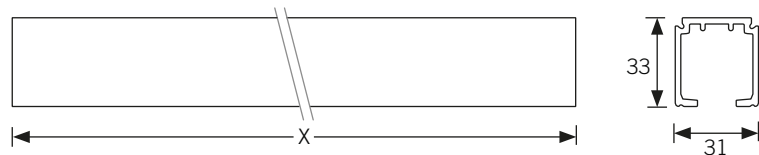


10246



\* visite capítulo final de accesorios

### Perfil



Código	Descripción	Acabado	Medidas	Set
06722	Perfil sup float 120	PL	2 mt	1/10
01893	Perfil sup float 120	PL	3 mt	1/10
06720	Perfil sup float 120	PL	4 mt	1/10
16150001	Perfil sup float 120	PL	6 mt *	1/10

\* Max. longitud de envío 4m. / Indicar medida de corte.

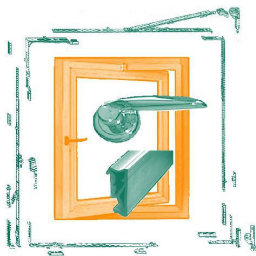


# Sistemas Deslizantes

## FLOAT PLEGABLE OCULTA

hojas	diagrama	kit arranque	bisagra oculta	accesorio												
3 hojas																
		<table border="1"> <thead> <tr> <th>Código</th> <th>Cant.</th> </tr> </thead> <tbody> <tr> <td>13897</td> <td>1</td> </tr> </tbody> </table>	Código	Cant.	13897	1	<table border="1"> <thead> <tr> <th>Código</th> <th>Cant.</th> </tr> </thead> <tbody> <tr> <td>03485</td> <td>6</td> </tr> </tbody> </table>	Código	Cant.	03485	6	<table border="1"> <thead> <tr> <th>Código</th> <th>Cant.</th> </tr> </thead> <tbody> <tr> <td>13898</td> <td>2</td> </tr> </tbody> </table>	Código	Cant.	13898	2
Código	Cant.															
13897	1															
Código	Cant.															
03485	6															
Código	Cant.															
13898	2															
4 hojas																
		<table border="1"> <thead> <tr> <th>Código</th> <th>Cant.</th> </tr> </thead> <tbody> <tr> <td>13897</td> <td>1</td> </tr> </tbody> </table>	Código	Cant.	13897	1	<table border="1"> <thead> <tr> <th>Código</th> <th>Cant.</th> </tr> </thead> <tbody> <tr> <td>03485</td> <td>9</td> </tr> </tbody> </table>	Código	Cant.	03485	9	<table border="1"> <thead> <tr> <th>Código</th> <th>Cant.</th> </tr> </thead> <tbody> <tr> <td>13898</td> <td>3</td> </tr> </tbody> </table>	Código	Cant.	13898	3
Código	Cant.															
13897	1															
Código	Cant.															
03485	9															
Código	Cant.															
13898	3															
5 hojas																
		<table border="1"> <thead> <tr> <th>Código</th> <th>Cant.</th> </tr> </thead> <tbody> <tr> <td>13897</td> <td>1</td> </tr> </tbody> </table>	Código	Cant.	13897	1	<table border="1"> <thead> <tr> <th>Código</th> <th>Cant.</th> </tr> </thead> <tbody> <tr> <td>03485</td> <td>12</td> </tr> </tbody> </table>	Código	Cant.	03485	12	<table border="1"> <thead> <tr> <th>Código</th> <th>Cant.</th> </tr> </thead> <tbody> <tr> <td>13898</td> <td>4</td> </tr> </tbody> </table>	Código	Cant.	13898	4
Código	Cant.															
13897	1															
Código	Cant.															
03485	12															
Código	Cant.															
13898	4															
6 hojas																
		<table border="1"> <thead> <tr> <th>Código</th> <th>Cant.</th> </tr> </thead> <tbody> <tr> <td>13897</td> <td>1</td> </tr> </tbody> </table>	Código	Cant.	13897	1	<table border="1"> <thead> <tr> <th>Código</th> <th>Cant.</th> </tr> </thead> <tbody> <tr> <td>03485</td> <td>15</td> </tr> </tbody> </table>	Código	Cant.	03485	15	<table border="1"> <thead> <tr> <th>Código</th> <th>Cant.</th> </tr> </thead> <tbody> <tr> <td>13898</td> <td>5</td> </tr> </tbody> </table>	Código	Cant.	13898	5
Código	Cant.															
13897	1															
Código	Cant.															
03485	15															
Código	Cant.															
13898	5															





**AHEMA**

Accesorios y Herrajes para Madera, S.A.

Comfort in your life



---

[www.ahema.es](http://www.ahema.es)