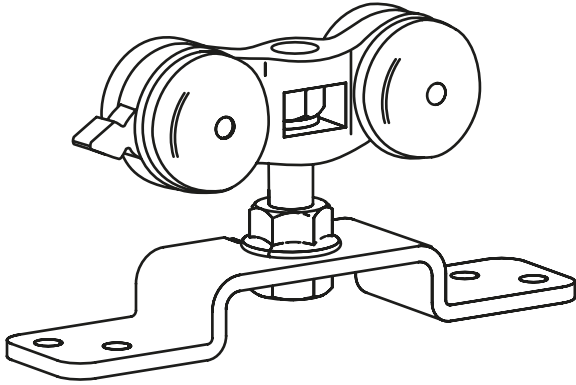




SISTEMAS para puertas
DESGLIZANTES

ALFA 12





Alfa 12

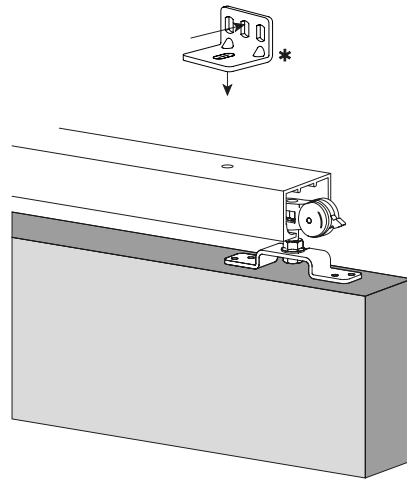
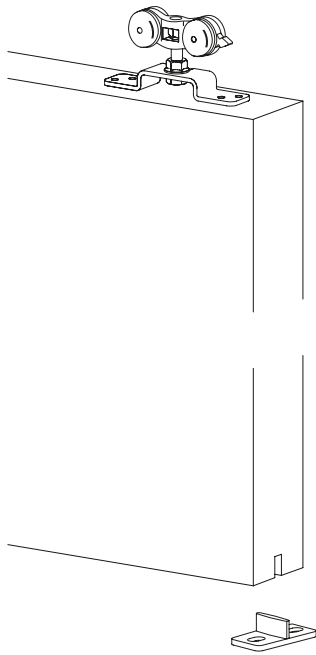


Juego de accesorios versatil

- Ideal para cualquier solución de puerta corredera.
- Utilizar perfil corredera de aluminio es la mejor alternativa a las tradicionales guías de acero por su buena relación calidad/precio y su deslizamiento silencioso.
- Óptimo deslizamiento sin saltos.
- Ideal para cualquier solución de puerta corredera hasta 80Kg.
- Disponible en blíster

Alfa 12

Vista del montaje

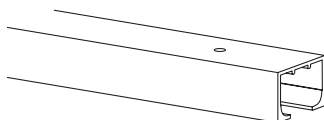


- Elementos de fijación con estribo estándar.
- Regulación frontal de la puerta sin necesidad de desmontar.

Opciones

08734	FLOAT 160 RETRAC
<p>Freno Normal (FN)</p>	<p>Freno Normal (FN)</p>
	<p>80 Kg.</p>

Guía Alfa 12



80 Kg.

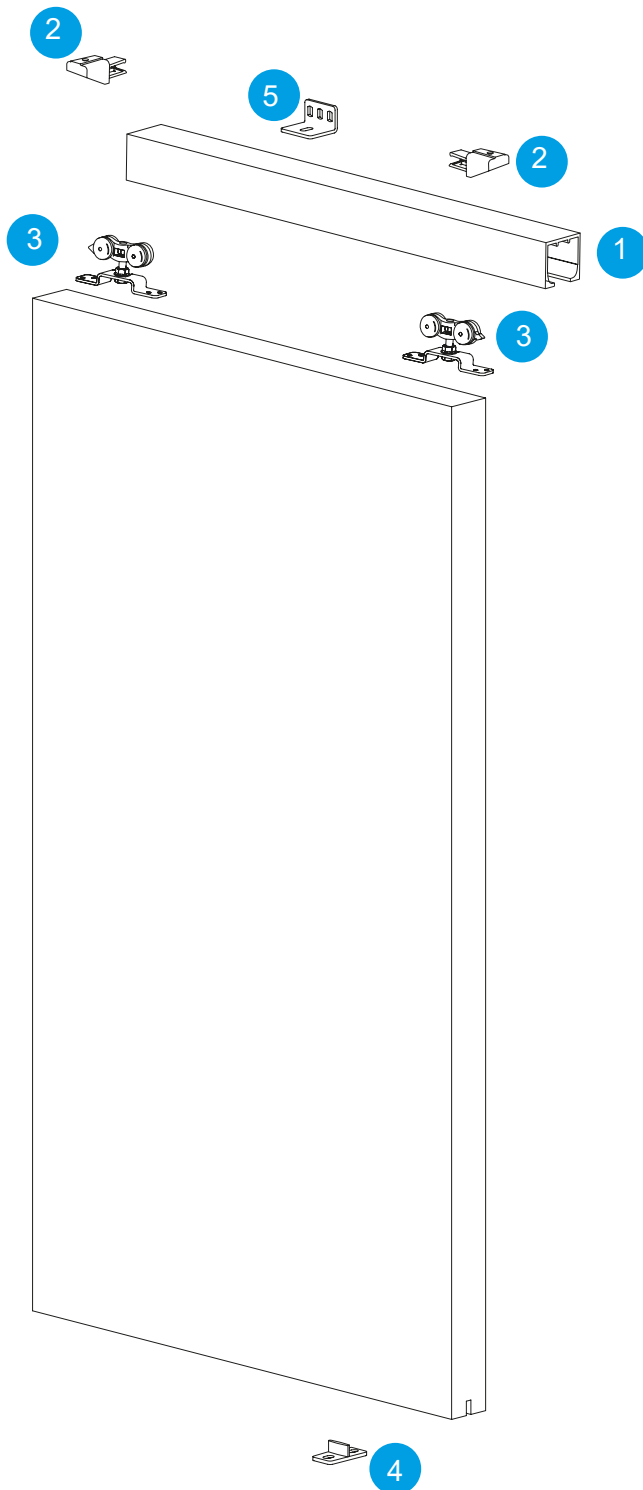
Opcional

10246



Escuadra para instalación de la guía Float en pared.

Código	Medidas
09086	1,5 m.
09088	2 m.
09089	3 m.
09090	4 m.

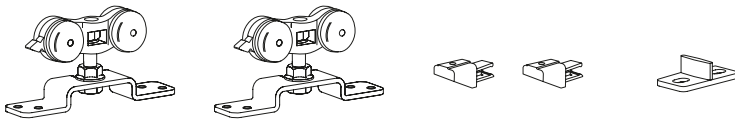


alfa 12	1
freno estandar	2
carro alfa 12	3
guiador	4
escuadra	5

Sistemas Deslizantes

ALFA 12

KIT



80 KG

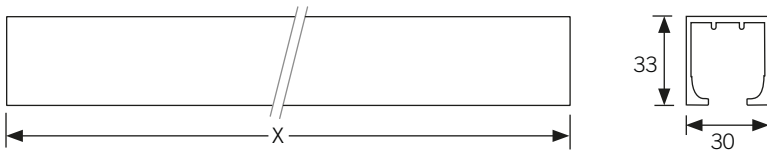
2 Freno estándar

Rueda inyección

Ancho puerta MIN 600mm

Código	Descripción	Set
08734	Jgo accesorios Alfa 12 80 Kg 2F	10/30

Perfiles



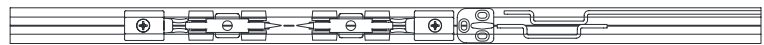
Código	Descripción	Acabado	Medidas	Set
09087	Perfil sup Alfa	AL	1.5 mt	10/30
09088	Perfil sup Alfa	AL	2 mt	10/30
09089	Perfil sup Alfa	AL	3 mt	10/30
09090	Perfil sup Alfa	AL	4 mt	10/30
08717	Perfil sup Alfa	AL	6 mt *	10/30
14740	Perfil sup Alfa	PL	6 mt *	10/30

* Max. longitud de envío 4m. / Indicar medida de corte.

Características

- Elementos de fijación con estribo estándar.
- Capacidad para puertas hasta 80kg.
- Excelente relación calidad-precio

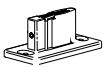
Kit en Blíster



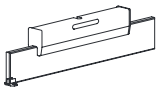
Código	Descripción	Acabado	Medidas	Set
14739	Kit Alfa 12 2M	PL	2 mt	10/30

Accesorios

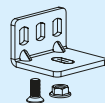
13875



15123

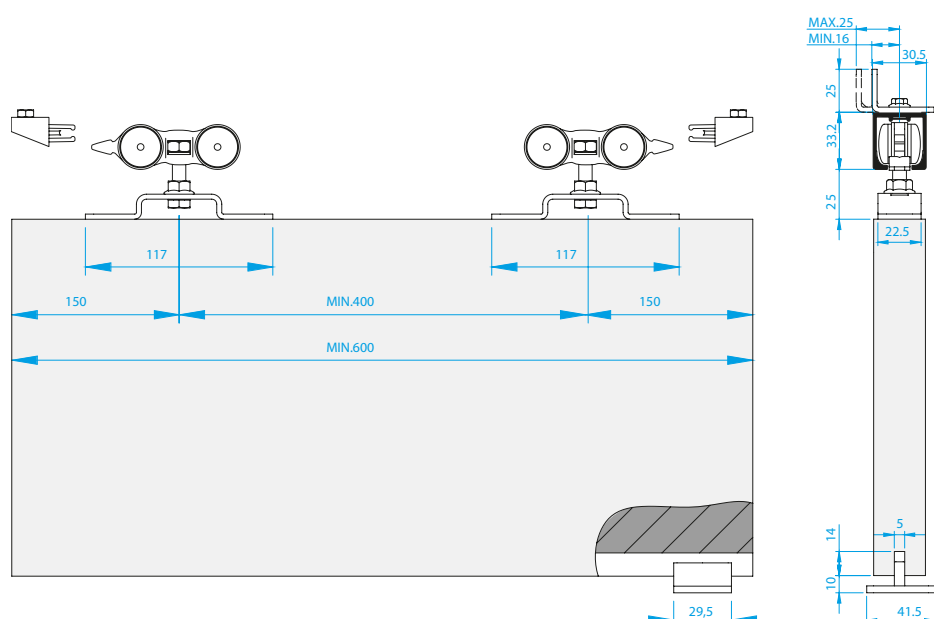


10246



* visite capítulo final de accesorios

Mecanizado



Comfort in your life



www.ahema.es