

# AHEMA

Accesorios y Herrajes para Madera, S.A.

## INTHER



# CT

CIERRAPUERTAS



HERRAJES  
PARA PROYECTOS TÉCNICOS

# 01 CIERRAPUERTAS

## 1.1. CIERRAPUERTAS DE BRAZO CTB



	Págs
Cierrapuertas CTB 76	16
Cierrapuertas CTB 69	18
Cierrapuertas CTB 72	20
Cierrapuertas CTB 81	22

## 1.2. CIERRAPUERTAS DE GUÍA CTG



	Págs
Cierrapuertas CTG 63	24
Cierrapuertas CTG 65	26
Cierrapuertas CTG 91	28
Cierrapuertas CTG 92	30
Cierrapuertas CTG 93	32
Selector CTG 91-92-93	35
Electromagnetic Selector	36

## 1.3. CIERRAPUERTAS OCULTO CTO



	Págs
Cierrapuertas CTO 66	38
Cierrapuertas CTO 96	40-42

## 1.4. CIERRAPUERTAS DE SUELO CTS



	Págs
Cierrapuertas CTS 300	44
Cierrapuertas CTS 330	46
Cierrapuertas CTS 760	48
Cierrapuertas CTS 800	50





Comfort in your life

W



## Cierrapuertas



- **INTHER** proporciona una **completa** gama de **Cierrapuertas** aptas para todo tipo de requerimientos funcionales.
- Todos los productos sin retención, están de acuerdo al marcado **CE** (UNE-EN 1154) y normativa RF (UNE-EN 1634-1). Esta distinción permite colocar nuestro producto en cualquier tipo de puerta técnica.
- Los cierrapuertas **INTHER**, incorporan **mecanismo piñón-cremallera y mecanismo de leva termo-constant**s.
- Nuestro **sistema de leva**, está especialmente indicado para **personas con movilidad reducida**.



INTHER

CT

CIERRAPUERTAS



## ^ Cierrapuertas

## CTB Cierrapuertas de brazo



CTB 76  
EN 3



CTB 69  
EN 2-4



CTB 72  
EN 2-4



CTB 81  
EN 2-6

## CTG Cierrapuertas de guía



CTG 63  
EN 3



CTG 65  
EN 2-4



CTG 91  
EN 3



CTG 92  
EN 2-4



CTG 93  
EN 2-5

## CTO Cierrapuertas oculto



CTO 66  
EN 3



CTO 96  
EN 2-4



CTO 96  
EN 3-6

## CTS Cierrapuertas de suelo



CTS 300  
EN 3



CTS 330  
EN 3



CTS 760  
EN 1-4



CTS 800  
EN-3  
EN-4

## Vista general del producto

ITEM	Certificado	Fuerza	Función			Leva	Piñón	Brazo Articulado	Guía deslizante	Guía oculta
			LC	BC	DC					
 CTB76	EN	★ 3	●				●	●		
 CTB69	EN	■ 2-4	●				●	●		
 CTB72	EN	■ 2-4	●				●	●		
 CTB81	EN	▲ 2-6	●	●	●		●	●		
 CTG63	EN	★ 3	●	●			●		●	
 CTG65	EN	▲ 2-4	●	●			●		●	
 CTG91	EN	★ 3	●	●	●	●			●	
 CTG92	EN	▲ 2-4	●	●	●	●			●	
 CTG93	EN	★ 2-5	●	●			●			●
 CTO66	EN	▲ 3	●			●				●
 CTO96	EN	▲ 2-4	●			●				●
 CTO96	EN	▲ 3-6	●							
 CTS300	EN	★ 3	●							
 CTS330	EN	★ 3	●							
 CTS760	EN	★ 1-4	●							
 CTS800-3	EN	★ 3	●							
 CTS800-4	EN	★ 4	●							

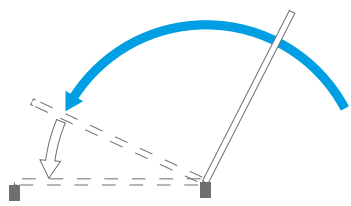
● Estándar  
▲ Ajustable  
■ Seleccionable  
★ Fijo

LC: Golpe final.  
BC: Freno de apertura.  
DC: Retardo de cierre.



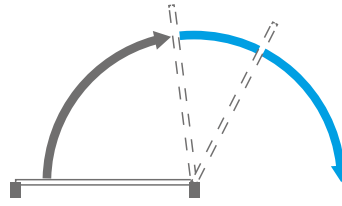
# Cierrapuertas

## Descripción de funciones ajustables



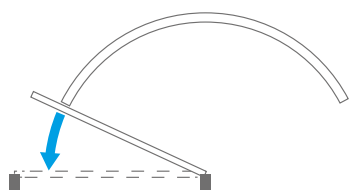
### VELOCIDAD CIERRE

Velocidad de la puerta durante el cierre.



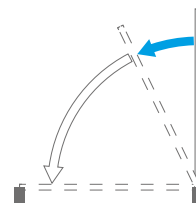
### FRENO APERTURA (BC)

La velocidad de apertura de la puerta disminuye hidráulicamente a partir de 80°.



### GOLPE FINAL (LC)

Velocidad del cierre final de la puerta desde 15° a 0°.

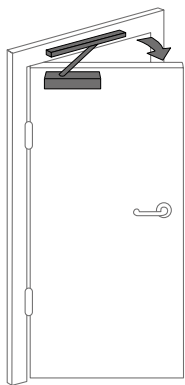


### RETARDO CIERRE (DC)

Retardo de la velocidad del cierre de la puerta desde 90° a 65°.

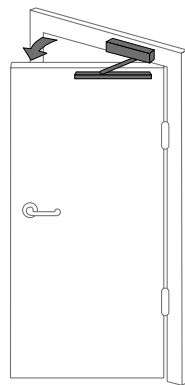
## Posiciones de montaje

### Lado bisagras



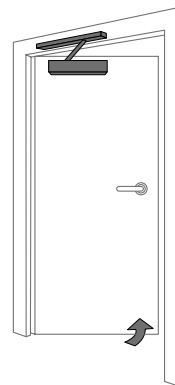
Montaje Estándar

### Lado bisagras



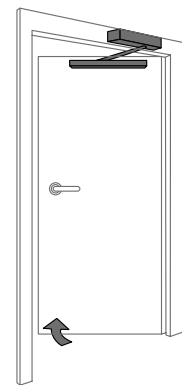
Montaje invertido  
(montaje en marco)

### Lado contrario bisagras

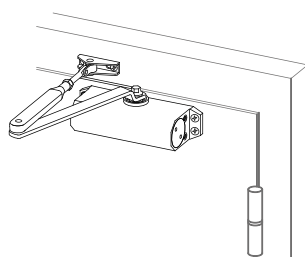


Montaje Invertido

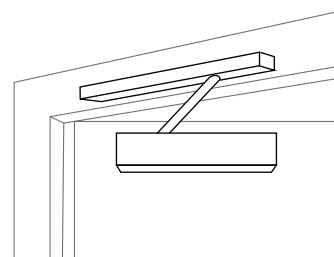
### Lado contrario bisagras



Montaje Estándar  
(montaje en marco)



Brazo Estándar



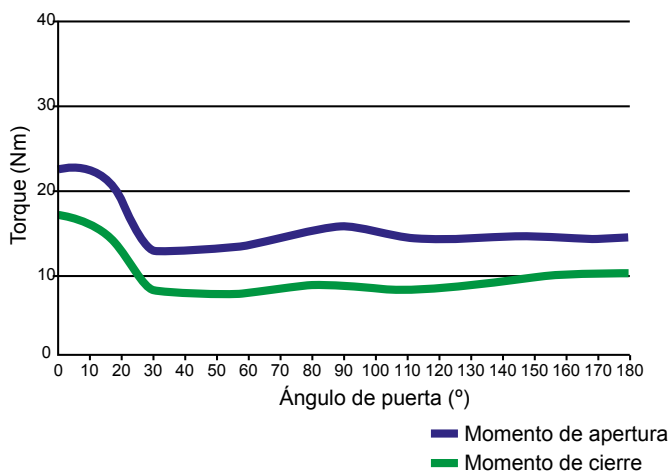
Guía deslizante

### Tipos de mecanismos

Los cierrapuertas con mecanismo de leva son altamente eficientes y tienen una fácil apertura.

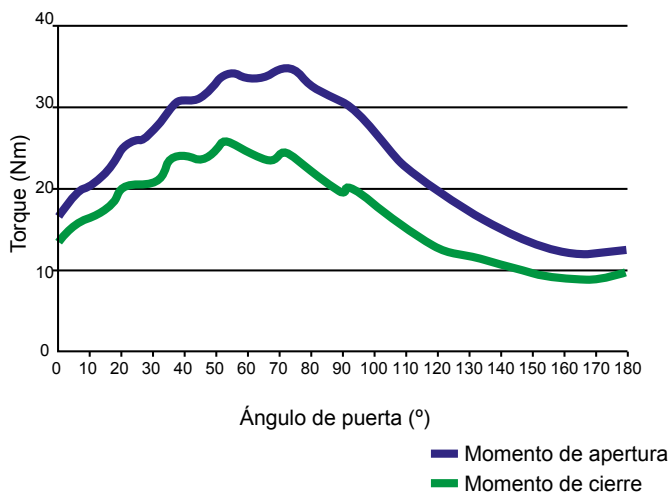
La mayor diferencia entre el mecanismo de leva y el mecanismo de piñón-cremallera es la fuerza. La tecnología de "Leva" garantiza que los usuarios puedan abrir de una forma más fiable y fácil. El sistema de levas se recomienda en aquellas aplicaciones donde los usuarios finales sean niños, ancianos o personas con alguna discapacidad.

### Leva



Recomendado

### Piñón



### Normativa y reglamentación

EL REGLAMENTO (UE) N 6 305/2011 DEL PARLAMENTO EUROPEO Y DEL CONSEJO de 9 de marzo de 2.011 por el que se establecen condiciones armonizadas para la comercialización de productos de construcción y el cual deroga la Directiva 89/106/CEE del Consejo, desde el 01 de Julio de 2013, establece varios requisitos esenciales cuyo cumplimiento deben garantizar los distintos elementos constructivos.

En el caso de los cierrapuertas, el comité técnico de normalización, ha elaborado una norma de producto específica, lo que supone que existe el Mercado CE para dicho producto, obligatorio en el caso de que dicho producto, sea colocado en puertas cortafuego.



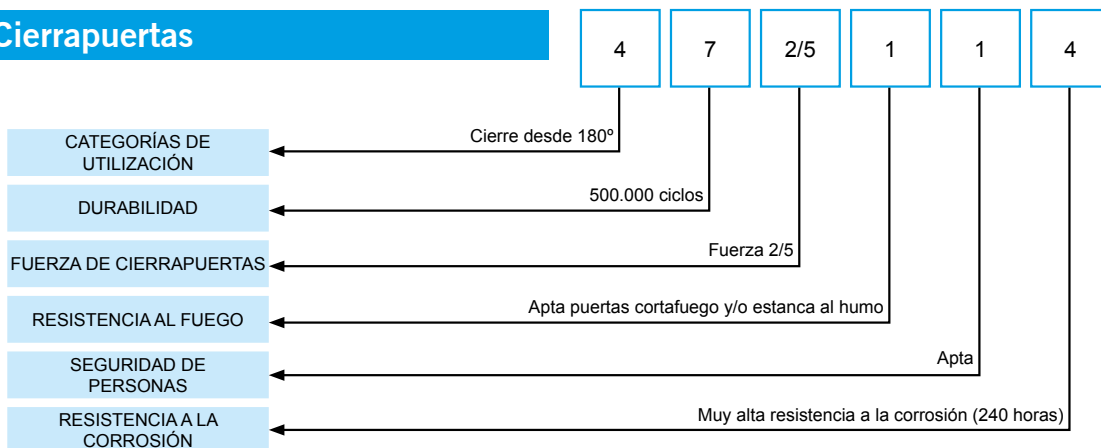
### EN 1154

Herrajes para la edificación.  
Dispositivos de cierre controlado de puertas.  
Requisitos y métodos de ensayo.



EN 1634-1

### Cierrapuertas



### Exigencias puertas cortafuego de uso peatonal según CTE

El Código Técnico de la Edificación establece la **obligatoriedad de clasificar una puerta cortafuegos según el patrón EI t C5**, siendo las normas de ensayo correspondientes son EN 1634-1 (resistencia al fuego) y EN 1191 (durabilidad del auto-cierre) y las de clasificación EN 13501-2 y EN 14600 respectivamente, siendo las clasificaciones de ensayo más habituales las siguientes:



**EN 1634-1**

<b>EI 30 C5</b>	<b>EI 60 C5</b>	<b>EI 90 C5</b>	<b>EI 120 C5</b>
Resistencia al fuego 30 minutos	Resistencia al fuego 60 minutos	Resistencia al fuego 90 minutos	Resistencia al fuego 120 minutos

<b>E = INTEGRIDAD</b>	Capacidad de soportar durante el ensayo, la transmisión del fuego a la cara no expuesta.
<b>I = AISLAMIENTO</b>	Capacidad de soportar durante el ensayo, la transmisión de la temperatura a la cara no expuesta.
<b>T = TIEMPO</b>	Tiempo de resistencia al fuego durante el que se realiza la prueba de resistencia al fuego.
<b>C5 = DURABILIDAD</b>	Capacidad de soportar ensayo de 200.000 ciclos de apertura y cierre repetidos

El CTE, también establece que las puertas destinadas a la protección pasiva contra incendio, deben disponer de cierrapuertas y/o selectores de cierre (dependiendo de si las mismas son de 1 ó 2 hojas), dichos dispositivos, deben cumplir con la norma EN 1154 y/o EN 1158 (dependiendo del tipo de dispositivo) y garantizar 200.000 ciclos de apertura y cierre.

Respecto a los herrajes son exigibles los documentos que acrediten el cumplimiento del Marcado CE (obligatorios en puertas cortafuego). A continuación se muestran los más habituales:

<b>Bisagras:</b>	<b>Marcado CE de conformidad norma EN 1935</b>
<b>Cierrapuertas:</b>	<b>Marcado CE de conformidad norma EN 1154</b>
<b>Selectores de cierre:</b>	<b>Marcado CE de conformidad norma EN 1158</b>
<b>Electroimanes</b>	<b>Marcado CE de conformidad norma EN 1155</b>
<b>Cerradura embutir:</b>	<b>Marcado CE de conformidad norma EN 12209</b>
<b>Barras antipánico:</b>	<b>Marcado CE de conformidad norma EN 1125</b>
<b>Salida de emergencia:</b>	<b>Marcado CE de conformidad norma EN 179</b>

*Nota: pueden existir otras normas y ensayos aplicables a herrajes que no son de carácter obligatorio en las puertas cortafuego ni disponen de Marcado CE, (manillas, bombillos, etc).*



^ **CTB**

Cierrapuertas brazo









^ CTS

Cierrapuertas de suelo



# Cierrapuertas

CTB 76

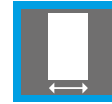
INTHER



EN 1634-1



PIÑÓN



≤ 950



60 kg

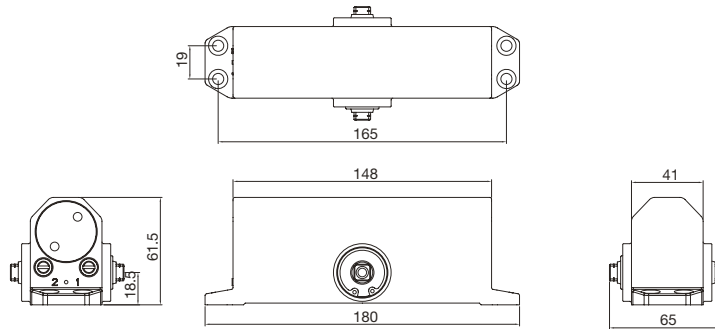
EN  
3

EN  
1154



## Características técnicas

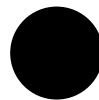
- Fuerza fija 3
- Ancho hoja ≤ 950
- Mecanismo piñón-cremallera
- Regulación del golpe final 15°-0°
- Regulación velocidad de cierre 180°-15°
- Marcado CE
- Apto para puerta RF



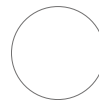
## Colores disponibles



Plata



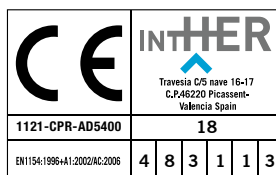
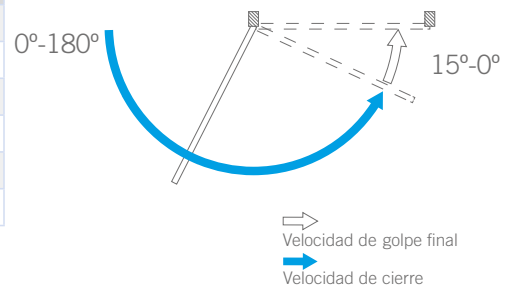
Negro



Blanco

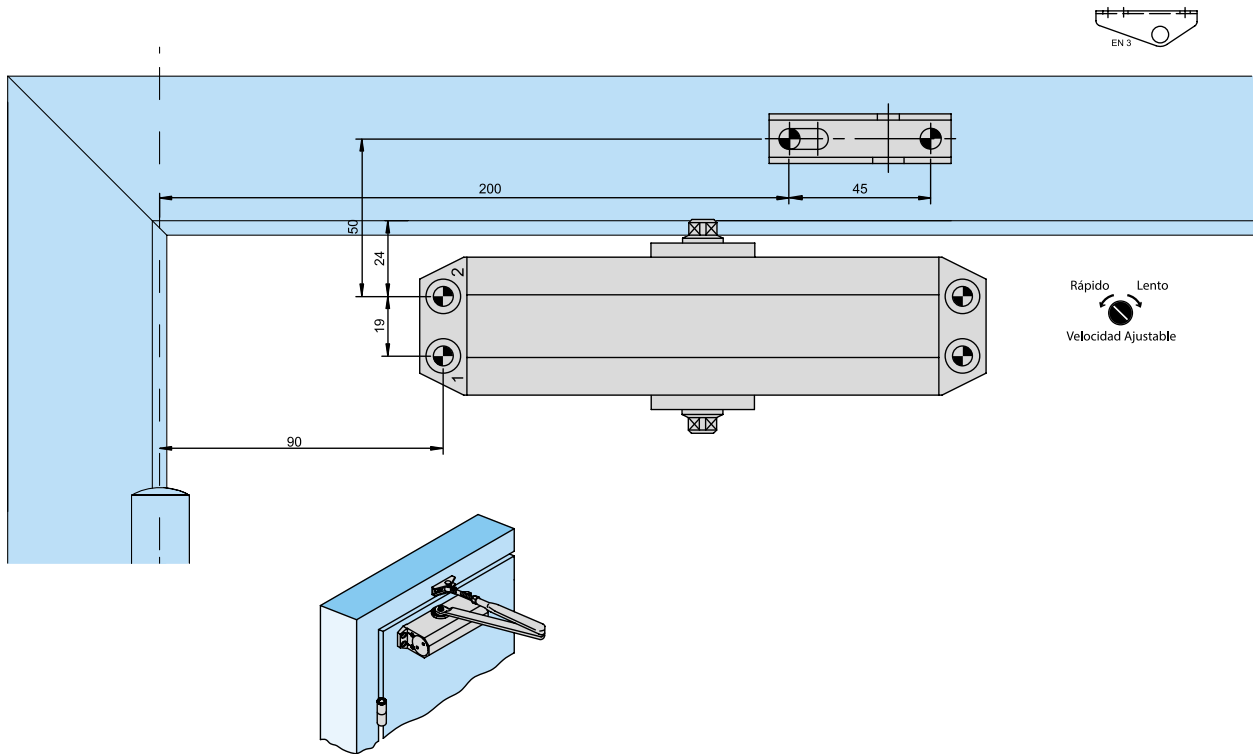
## Características

Código	Descripción	Acabado	Retención	Set
16016	CTB76 EN 3	PL	-	1/10
16017	CTB76 EN 3	NE	-	1/10
16018	CTB76 EN 3	BL	-	1/10
15631	CTB76 EN 3	PL	✓	1/10
15632	CTB76 EN 3	NE	✓	1/10
15633	CTB76 EN 3	BL	✓	1/10

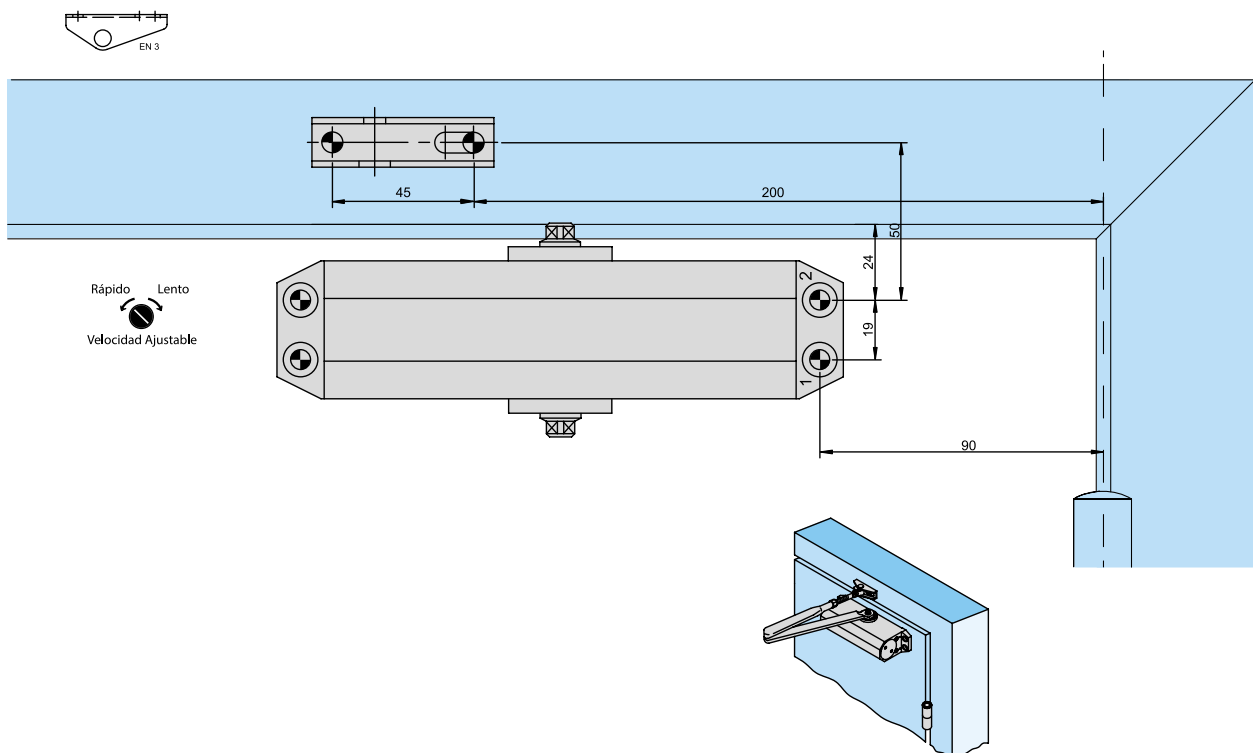


EN 1634-1

### Montaje apertura izquierda



### Montaje apertura derecha



# Cierrapuertas

CTB 69

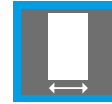
INTHER



EN 1634-1



PIÑÓN



≤1100



80 kg

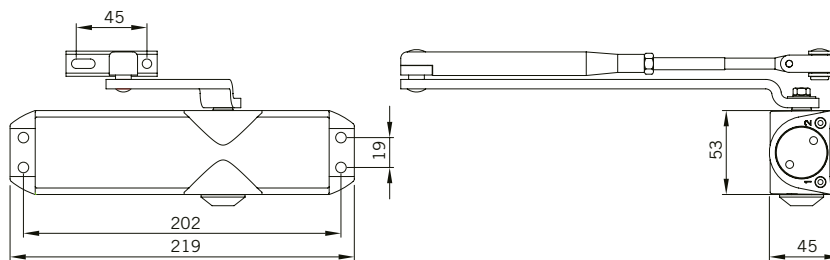
EN  
2-4

EN  
1154



## Características técnicas

- Fuerza regulable 2-4
- Ancho hoja ≤ 1100
- Mecanismo piñón-cremallera
- Regulación del golpe final 15°-0°
- Regulación velocidad de cierre 180°-15°
- Marcado CE
- Apto para puerta RF



## Colores disponibles



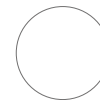
Oro



Plata



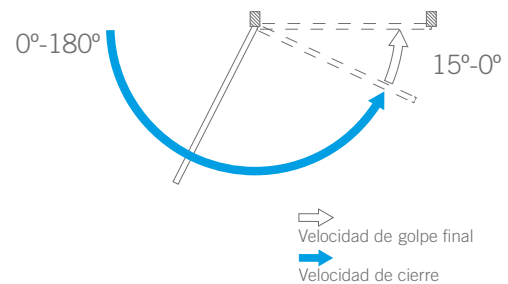
Negro



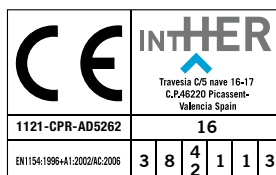
Blanco

## Características

Código	Descripción	Acabado	Retención	Set
13632	CTB69 EN 2-4	PL	-	1/6
13634	CTB69 EN 2-4	NE	-	1/6
13633	CTB69 EN 2-4	BL	-	1/6
13918	CTB69 EN 2-4	ORO	-	1/6
13635	CTB69 EN 2-4	PL	✓	1/6
13637	CTB69 EN 2-4	NE	✓	1/6
13636	CTB69 EN 2-4	BL	✓	1/6
13917	CTB69 EN 2-4	ORO	✓	1/6



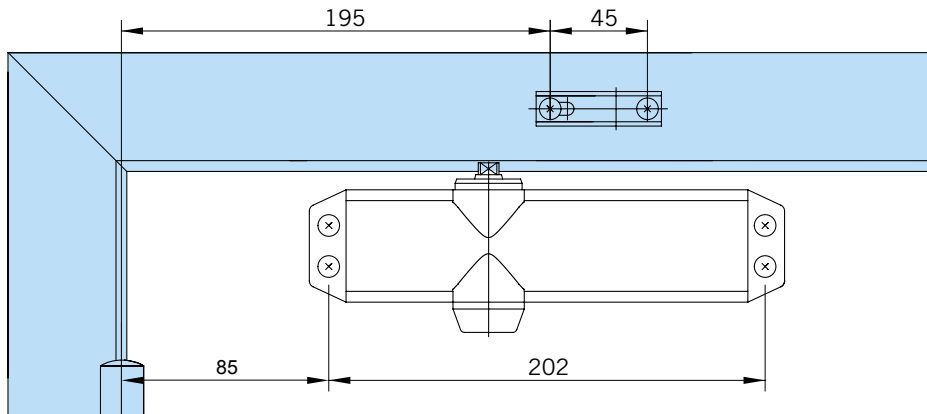
\* Con retención, no es apto para puertas RF.



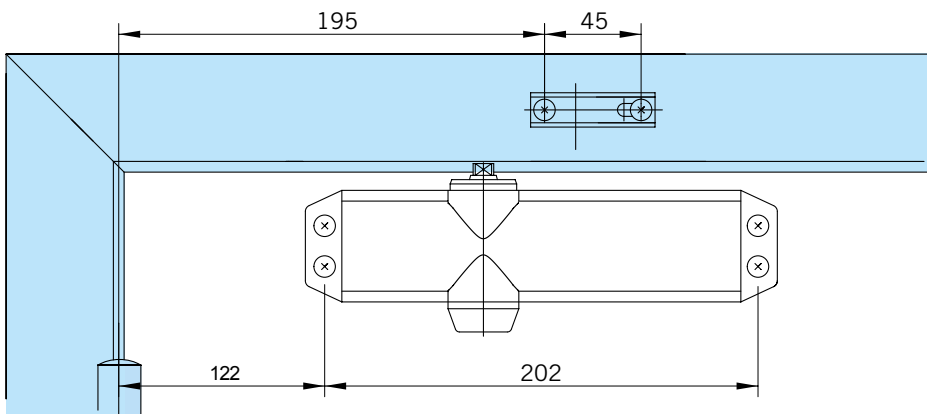
EN 1634-1



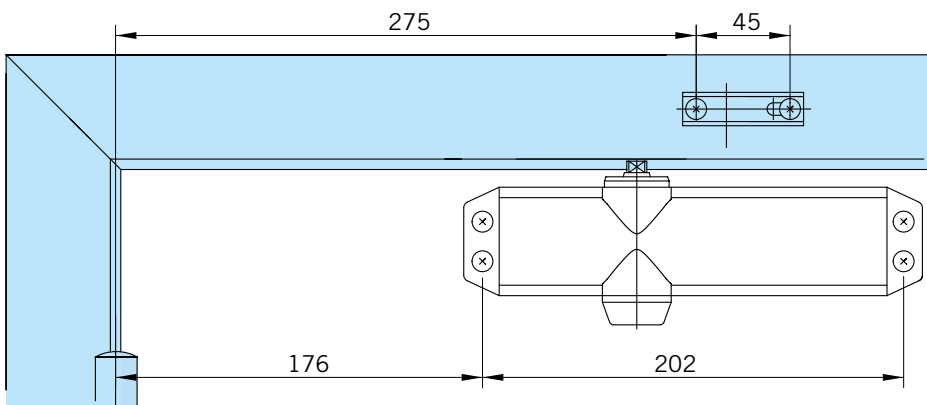
### Medidas / Técnico



MEDIDAS DE INSTALACIÓN  
Medidas de instalación EN2

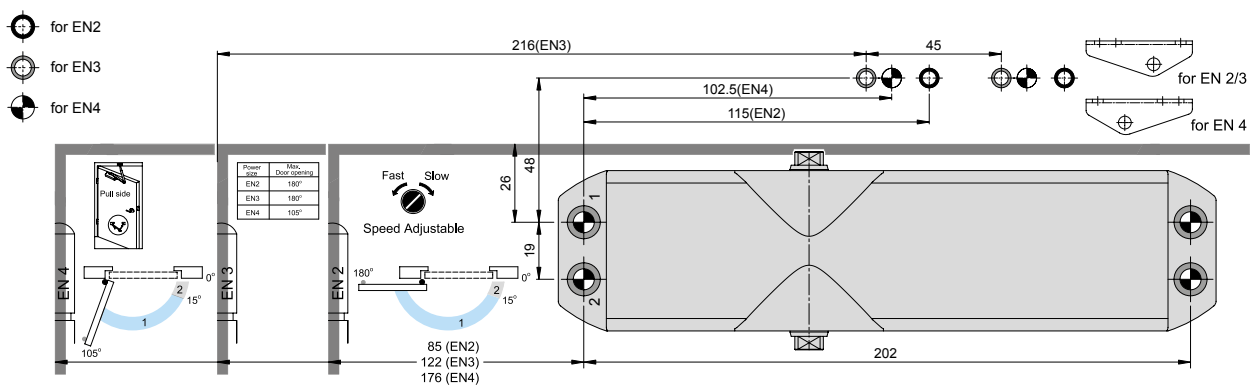


MEDIDAS DE INSTALACIÓN  
Medidas de instalación EN3



MEDIDAS DE INSTALACIÓN  
Medidas de instalación EN4

Fuerza seleccionable 2-4 (BS EN1154:1997)

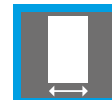




EN 1634-1



PIÑÓN



≤1100



80 kg

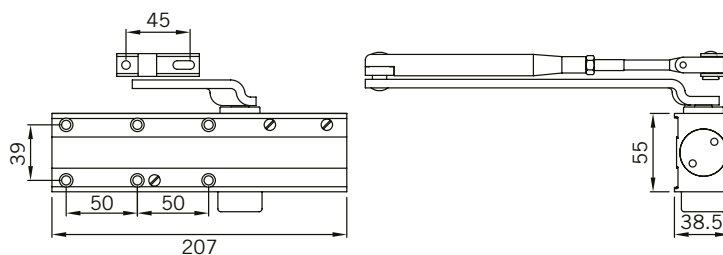
EN  
2-4

EN  
1154



### Características técnicas

- Fuerza regulable 2-4
- Ancho hoja ≤1100
- Mecanismo piñón-cremallera
- Regulación del golpe final 15°-0°
- Regulación velocidad de cierre 180°-15°
- Marcado CE
- Apto para puerta RF



### Colores disponibles



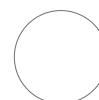
Oro



Plata



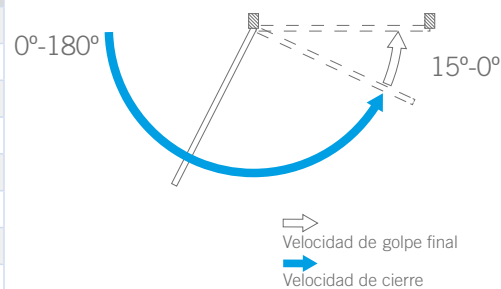
Negro



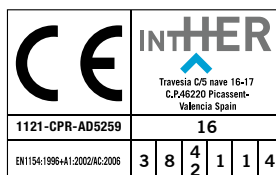
Blanco

### Características

Código	Descripción	Acabado	Retención	Set
12489	CTB72 EN 2-4	PL	-	1/6
13629	CTB72 EN 2-4	NE	-	1/6
13628	CTB72 EN 2-4	BL	-	1/6
13920	CTB72 EN 2-4	ORO	-	1/6
12496	CTB72 EN 2-4	PL	✓	1/6
13627	CTB72 EN 2-4	NE	✓	1/6
13626	CTB72 EN 2-4	BL	✓	1/6
13919	CTB72 EN 2-4	ORO	✓	1/6

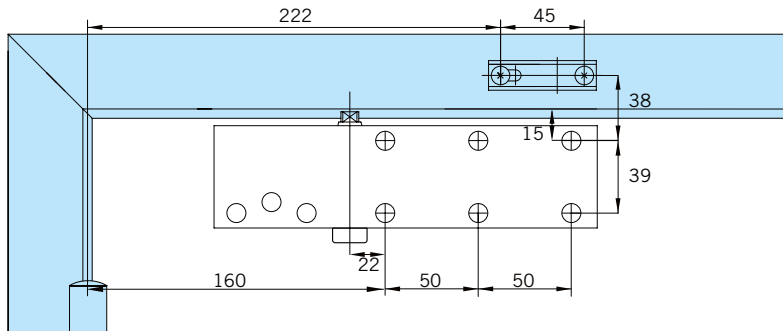


\* Con retención, no es apto para puertas RF.

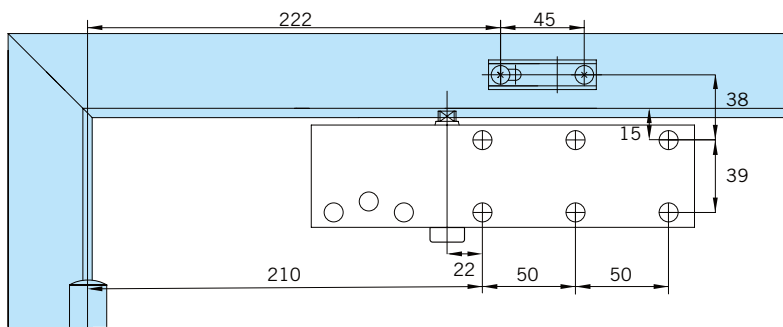
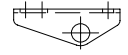


EN 1634-1

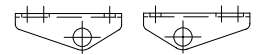
### Medidas / Técnico



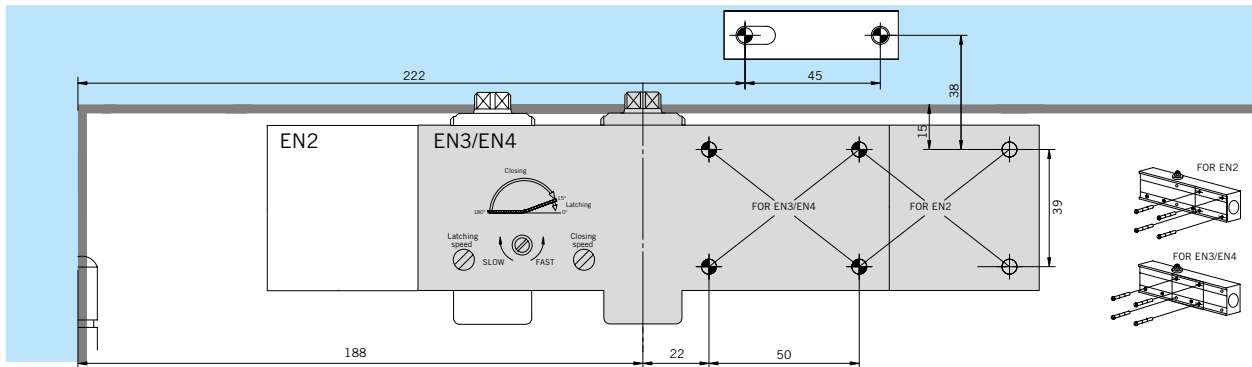
MEDIDAS DE INSTALACIÓN  
EN 2



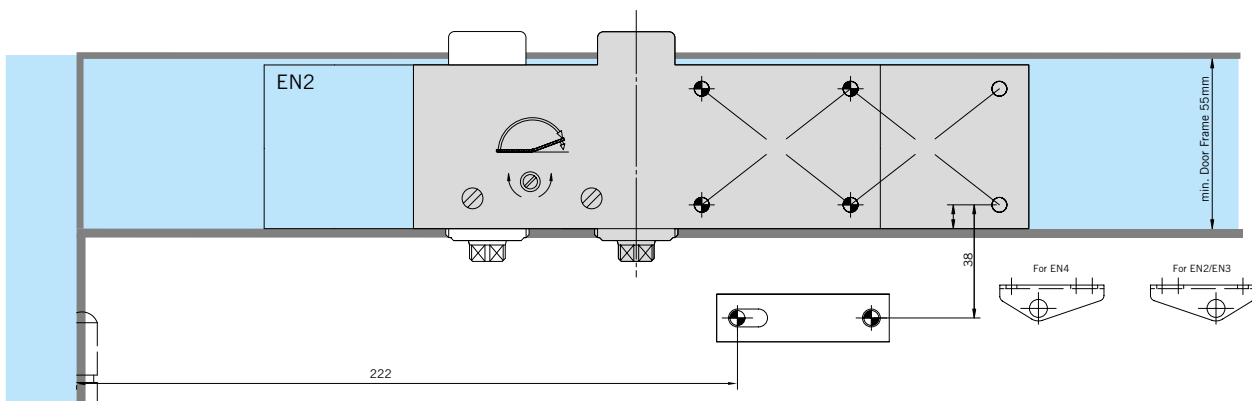
MEDIDAS DE INSTALACIÓN  
EN 3  
EN 4



### Montaje Estándar



### Montaje invertido



# Cierrapuertas

CTB 81

INTHER



EN 1634-1



PIÑÓN



≤1400



120 kg

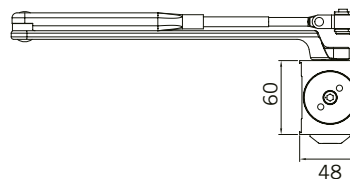
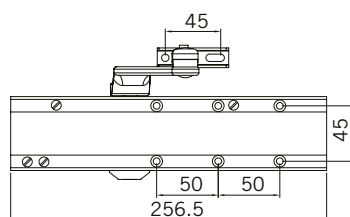
EN  
2-6

EN  
1154



## Características técnicas

- Fuerza regulable 2-6
- Ancho hoja ≤ 1400
- Mecanismo piñón-cremallera
- Regulación del golpe final 15°-0°
- Regulación velocidad de cierre 180°-15°
- Retardo de cierre 180°-65°
- Freno a la apertura 65° >
- Marcado CE
- Apto para puerta RF
- Recomendado para puerta de muy alto tránsito.



## Colores disponibles



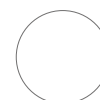
\*Oro



Plata



Negro

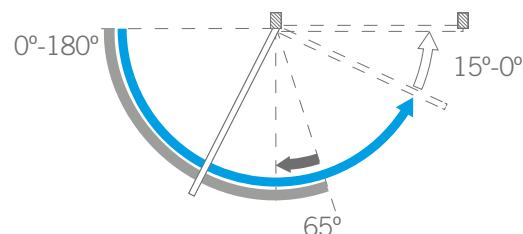


Blanco

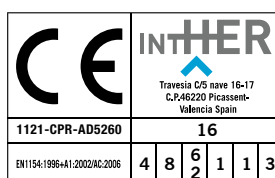
## Características

Código	Descripción	Acabado	Retención	Set
12499	CTB81 EN 2-6	PL	-	1/4
14611	CTB81 EN 2-6	BL	-	1/4
14612	CTB81 EN 2-6	NE	-	1/4
15829	CTB81 EN 2-6	ORO	-	1/4
14323	CTB81 EN 2-6 C/RET.	PL	✓	1/4
14831	CTB81 EN 2-6 C/RET.	BL	✓	1/4
14828	CTB81 EN 2-6 C/RET.	NE	✓	1/4
15830	CTB81 EN 2-6 C/RET.	ORO	✓	1/4

\*\* La regulación del retardo de cierre (DL) no es válido para puertas RF.

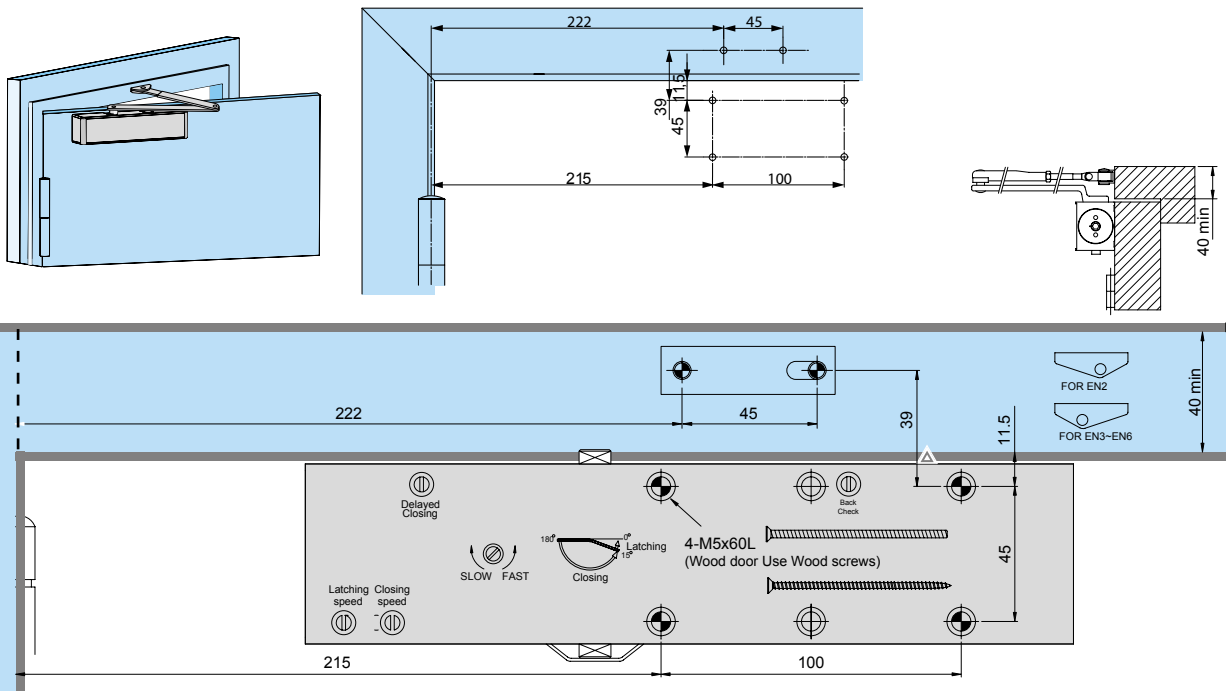


- Velocidad de golpe final
- Velocidad de cierre
- Freno de apertura
- Retardo al cierre

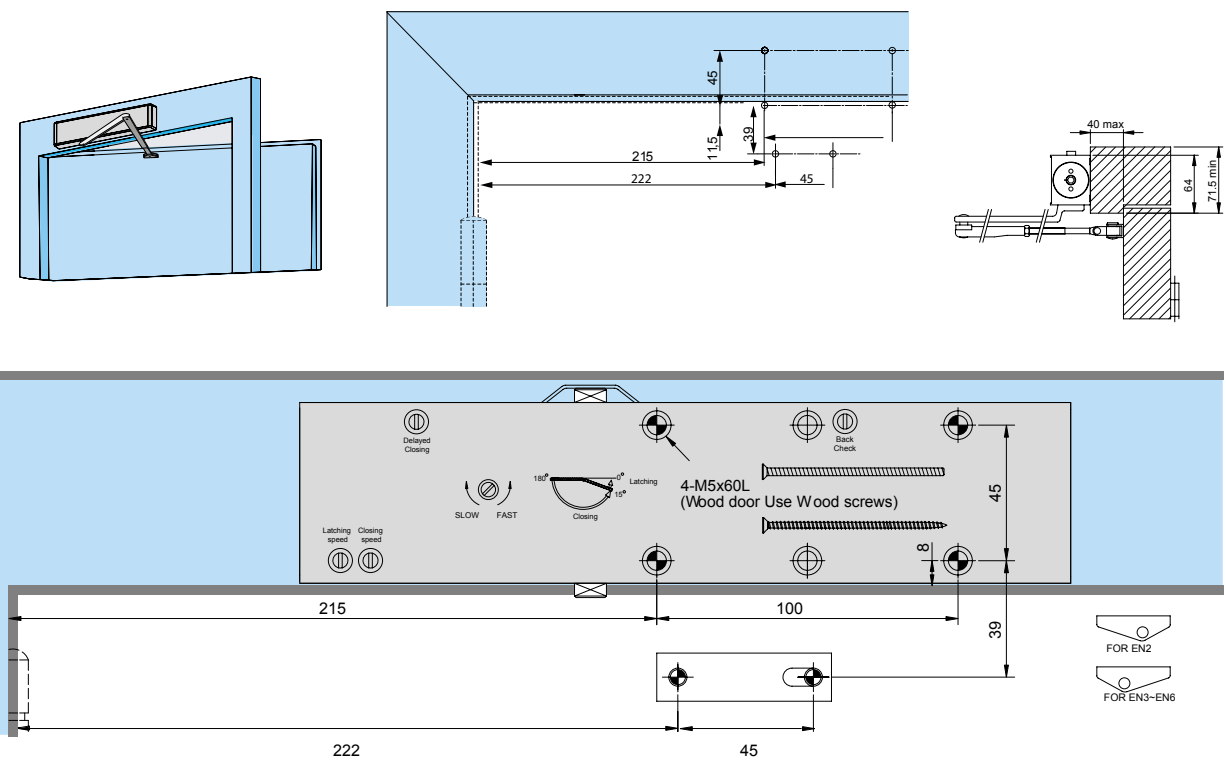


EN 1634-1

### Montaje Estándar



### Montaje invertido



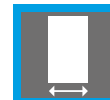




EN 1634-1



PIÑÓN



≤950



60 kg

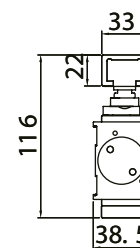
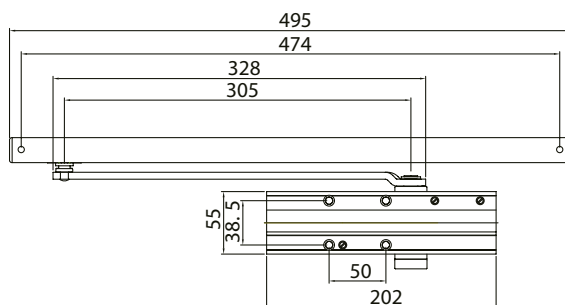
EN  
3

EN  
1154



### Características técnicas

- Fuerza fija 3
- Ancho hoja ≤ 950
- Mecanismo piñón-cremallera
- Regulación del golpe final 15°-0°
- Regulación velocidad de cierre 180°-15°
- Freno a la apertura 75° >
- Marcado CE
- Apto para puerta RF



### Colores disponibles



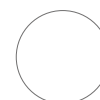
\*Oro



Plata



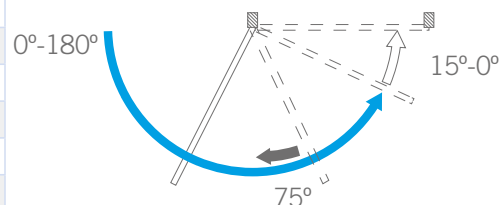
Negro



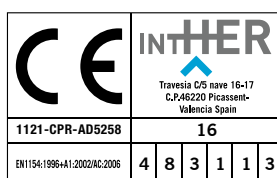
Blanco

### Características

Código	Descripción	Acabado	Retención	Set
14614	CTG63 EN 3	BL	-	1/6
60124	CTG63 EN 3	PL	-	1/6
14613	CTG63 EN 3	NE	-	1/6
14829	CTG63 EN 3	ORO	-	1/6
14806	Retención CTG63	-	✓	1/100
14808	Freno apertura CTG63	-	✓	1/100

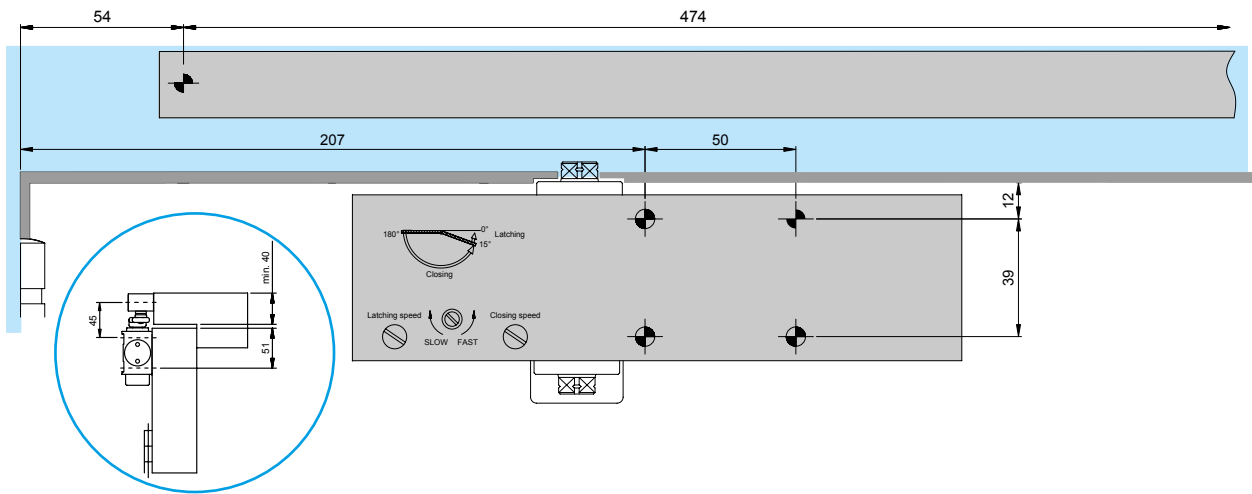


- ⇒ Velocidad de golpe final
- ⇒ Velocidad de cierre
- ⇒ Freno de apertura

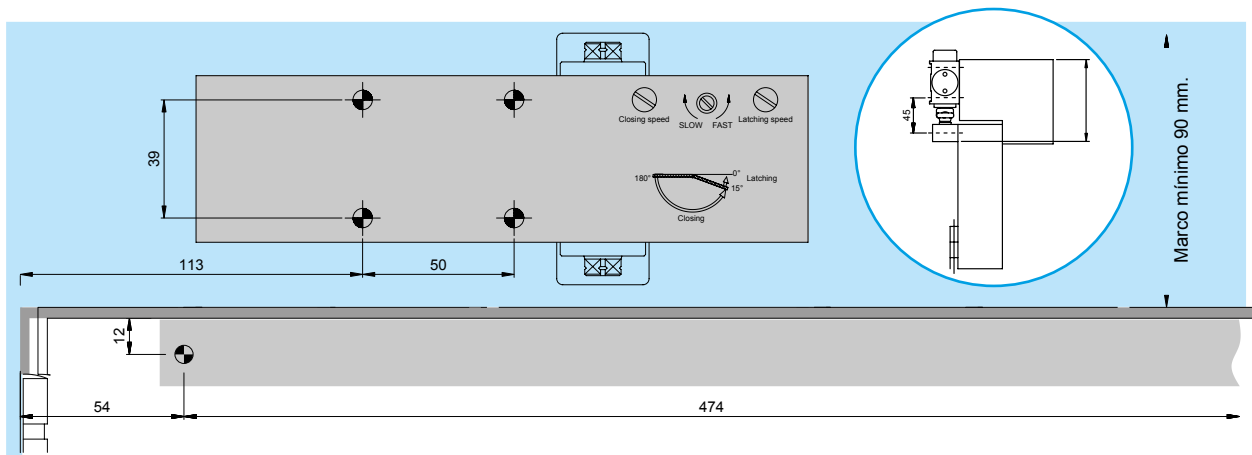


EN 1634-1

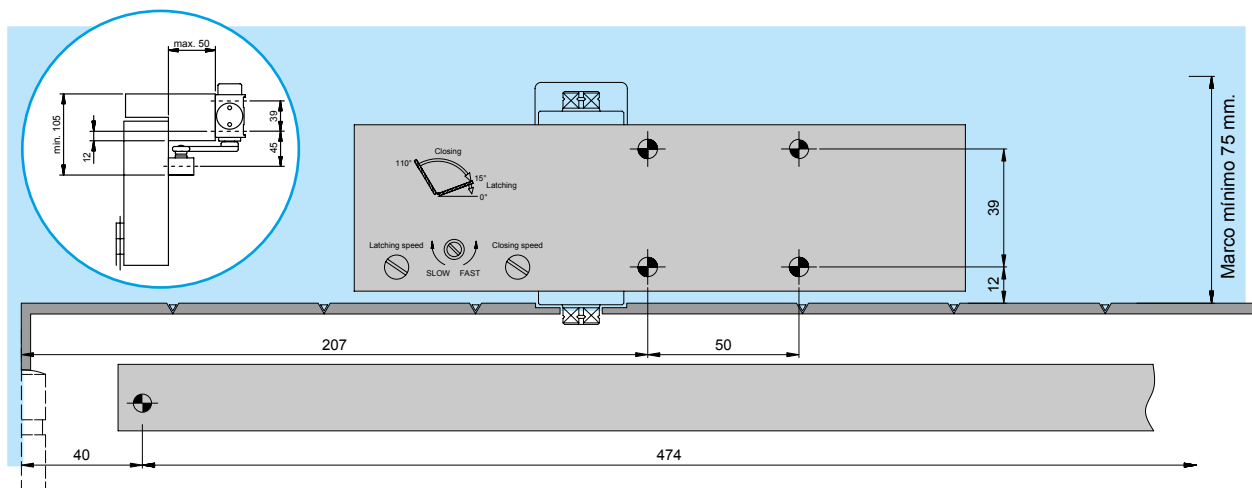
### Montaje Estándar



### Montaje Inverso



### Montaje Inverso lado contrario

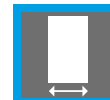




EN 1634-1



PIÑÓN



≤1100



80 kg

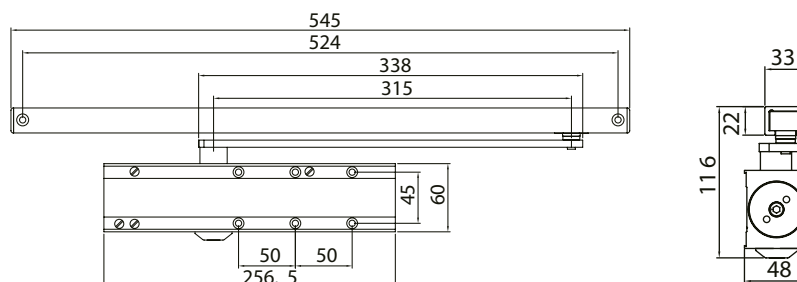
EN  
2-4

EN  
1154



### Características técnicas

- Fuerza regulable 2-4
- Ancho hoja ≤ 1100
- Mecanismo piñón-cremallera
- Regulación del golpe final 15°-0°
- Regulación velocidad de cierre 180°-15°
- Freno a la apertura (BC) 50-90°
- Marcado CE
- Apto para puerta RF



### Colores disponibles



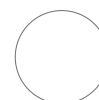
\*Oro



Plata



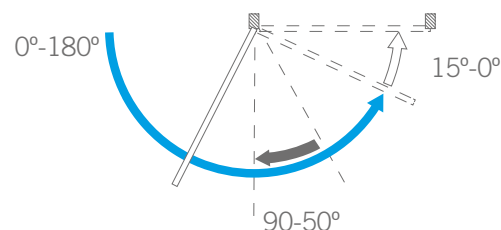
Negro



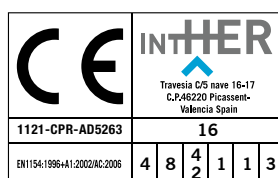
Blanco

### Características

Código	Descripción	Acabado	Retención	Set
14615	CTG65 EN 2-4	BL	-	1/4
13641	CTG65 EN 2-4	PL	-	1/4
14616	CTG65 EN 2-4	NE	-	1/4
14830	CTG65 EN 2-4	ORO	-	1/4
14806	Retención CTG65	-	✓	1/100
14808	Freno apertura CTG65	-	✓	1/100

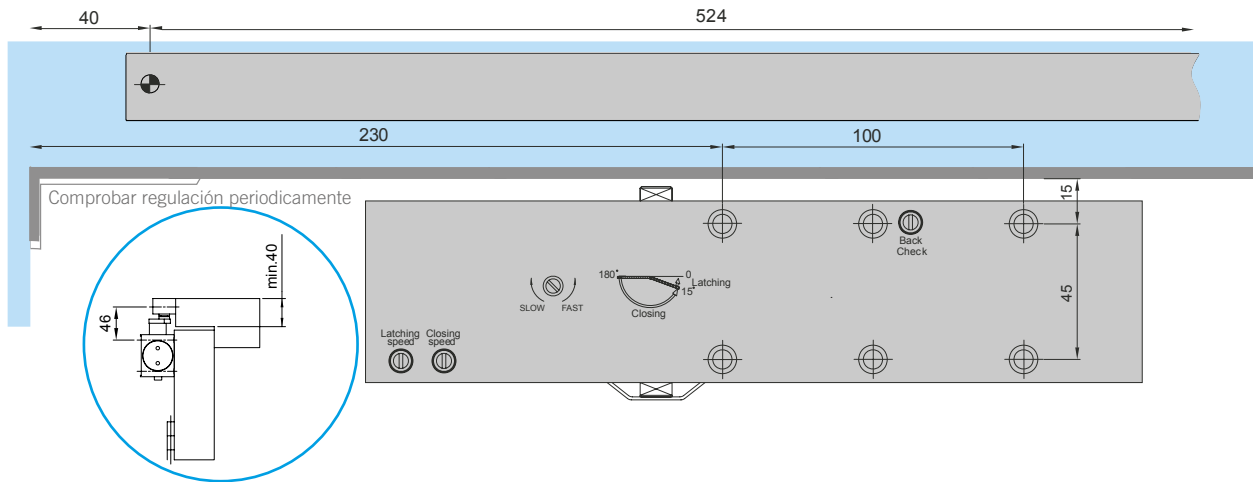


Velocidad de golpe final  
 Velocidad de cierre  
 Freno de apertura

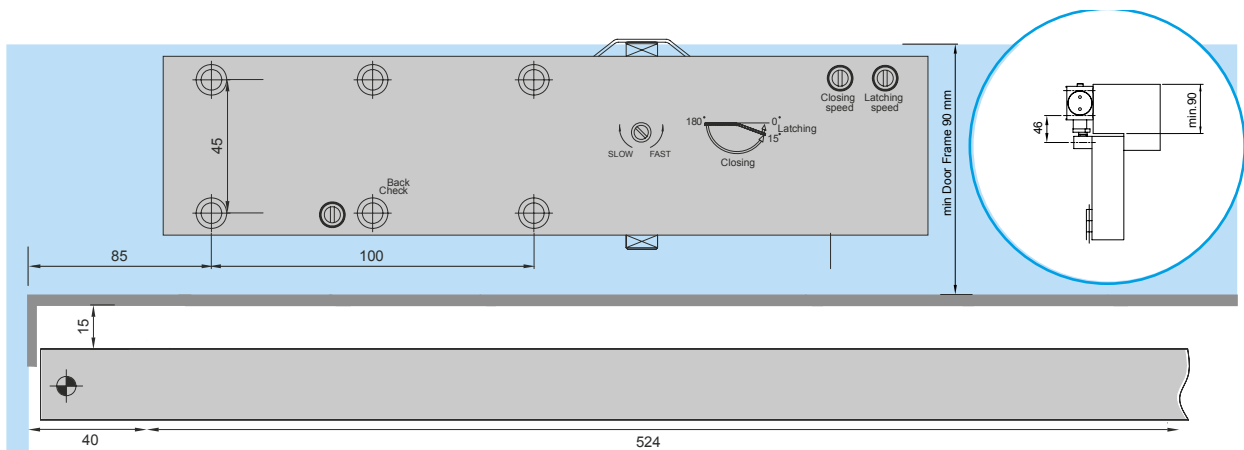


EN 1634-1

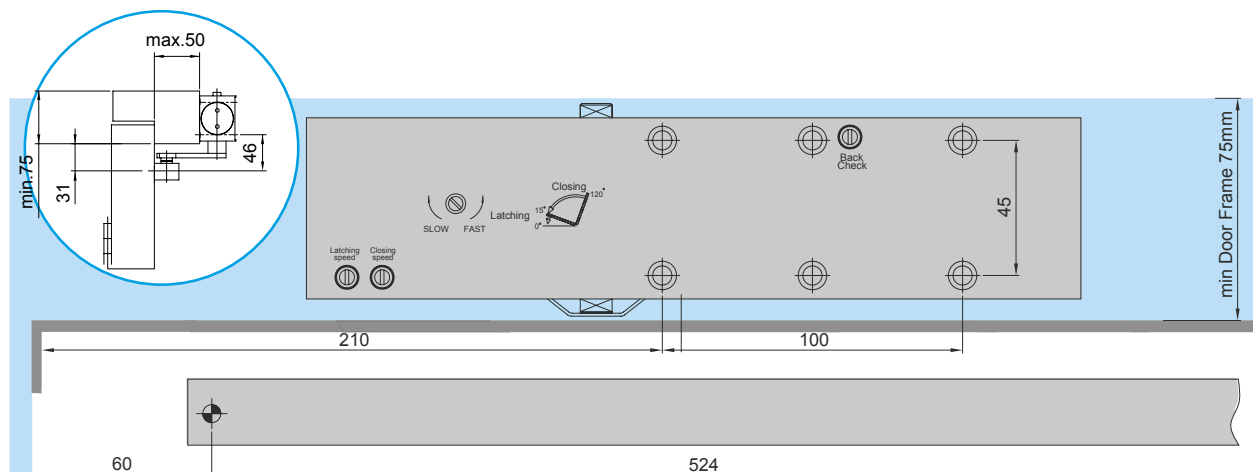
### Montaje Estándar



### Montaje Inverso



### Montaje Inverso lado contrario



# Cierrapuertas

CTG 91

INTHER



EN 1634-1



LEVA



≤950



60 kg

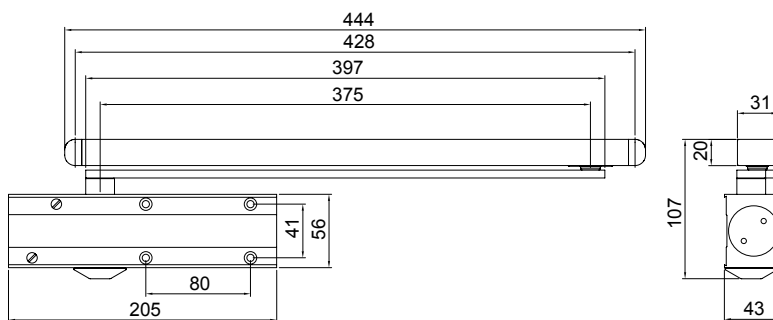
EN  
3

EN  
1154



## Características técnicas

- Fuerza fija 3
- Ancho hoja ≤ 950
- Mecanismo de leva
- Regulación del golpe final 15°-0°
- Regulación velocidad de cierre 180°-15°
- Freno a la apertura (BC) 75° >
- Marcado CE
- Apto para puerta RF



## Colores disponibles

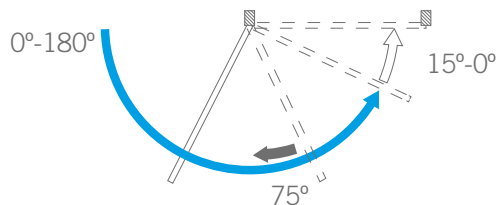


Plata

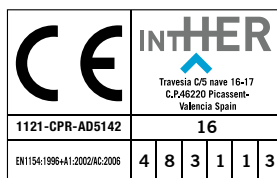
## Características

Código	Descripción	Acabado	Retención	Set
14322	CTG-91 EN 3	PL	-	1/2
12714	Retencion CTG-91	PL	✓	1/2
16444	Guía doble c/selector CTG91	NE	-	4/72
14807	Freno apertura CTG-91	-	✓	1/100

Consultar acabados especiales

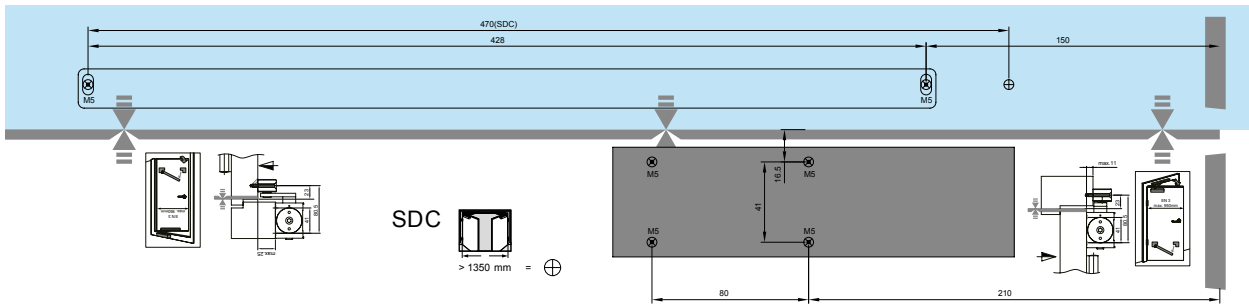
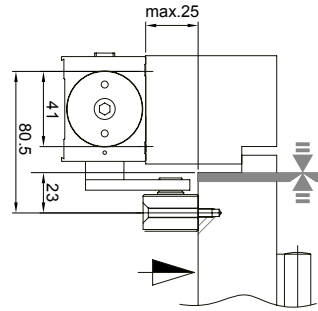
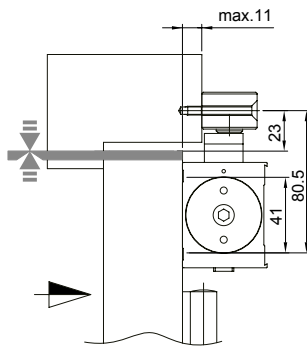
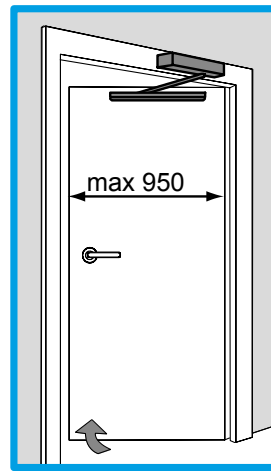
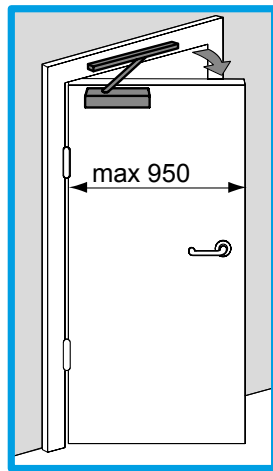


- ⇒ Velocidad de golpe final
- Velocidad de cierre
- Freno de apertura



EN 1634-1

### Montaje tipo B

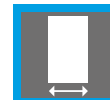




EN 1634-1



LEVA



≤1100



80 kg

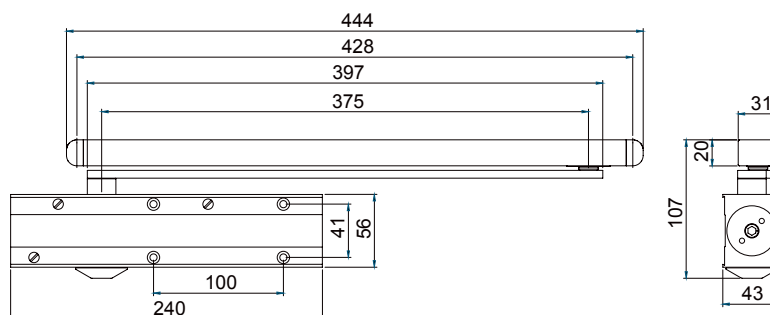
EN  
2-4

EN  
1154



### Características técnicas

- Fuerza regulable 2-4
- Ancho hoja ≤ 1100
- Mecanismo de leva
- Regulación del golpe final 10°-0°
- Regulación velocidad de cierre 70°-10°
- Freno a la apertura (BC) 75° >
- Marcado CE
- Apto para puerta RF



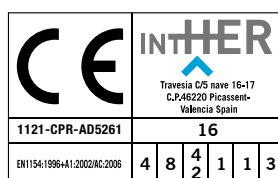
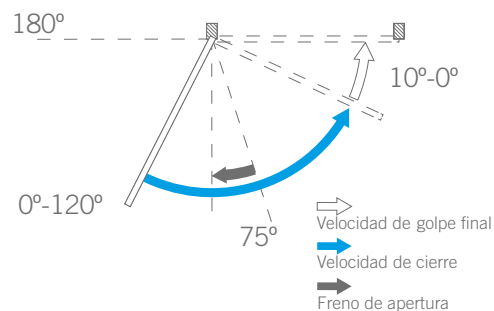
### Colores disponibles



Plata

### Características

Código	Descripción	Acabado	Retención	Set
14322	CTG-92 EN 2-4	PL	-	1/2
16443	CTG-92 EN 2-4	NE	-	1/2
12714	Retencion CTG-92	PL	✓	1/2
14807	Freno apertura CTG-92	-	✓	1/100
16074	Guía doble c/selector electromagnético CTG 92	PL	-	4/112
13631	Guía doble c/selector CTG92	PL	-	4/72
16444	Guía doble c/selector CTG92	NE	-	4/72
15512	Repuesto Guía dor ancho	-	-	1

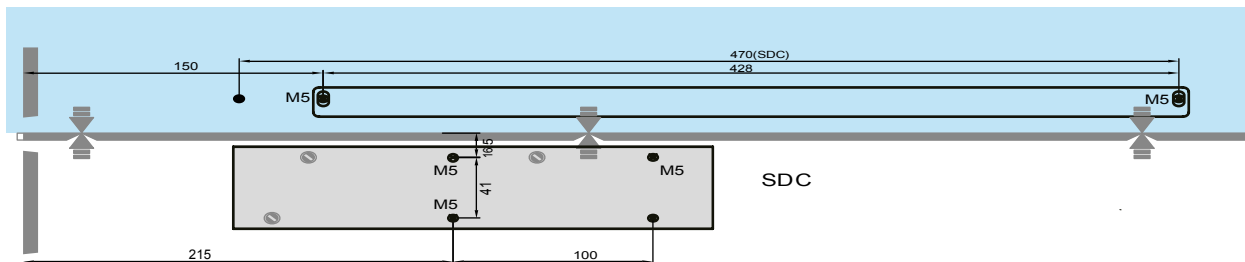
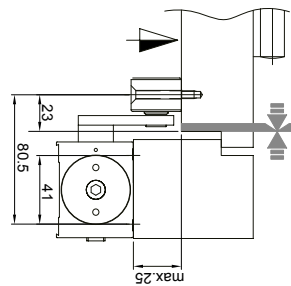
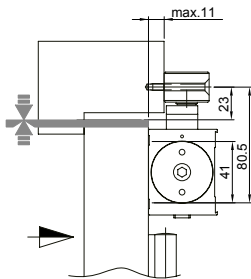
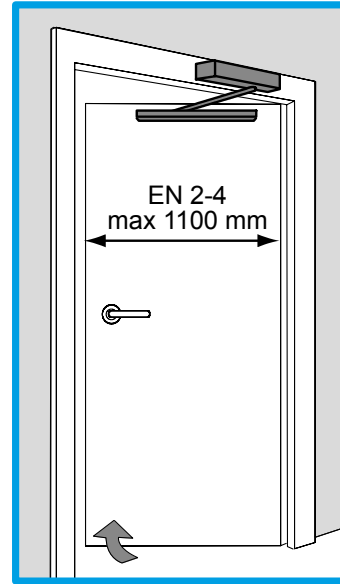
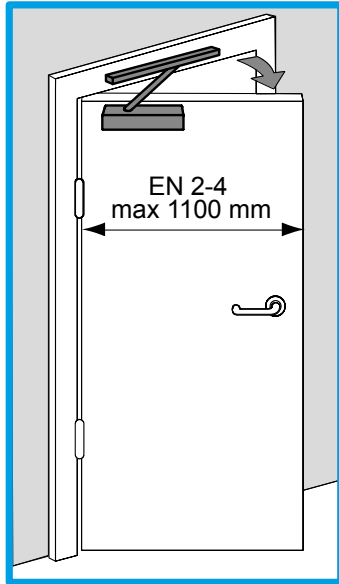


Consultar acabados especiales



EN 1634-1

### Montaje tipo B



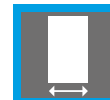




EN 1634-1



LEVA



≤1250



100 kg

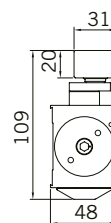
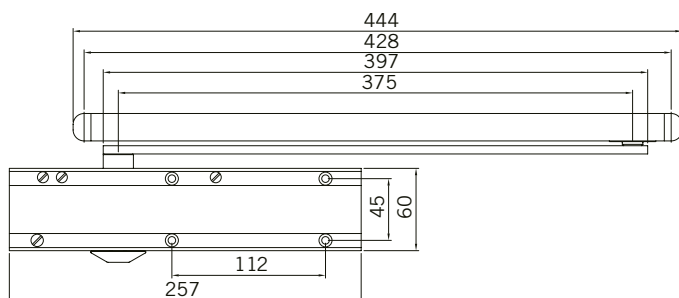
EN  
2-5

EN  
1154



### Características técnicas

- Fuerza regulable 2-5
- Ancho hoja ≤ 1250
- Mecanismo de leva
- Regulación del golpe final 10°-0°
- Regulación velocidad de cierre 70°-10°
- Retardo de cierre (DC) 120°-75°
- Freno a la apertura (BC) 75° >
- Marcado CE
- Apto para puerta RF



### Colores disponibles



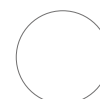
\*Oro



Plata



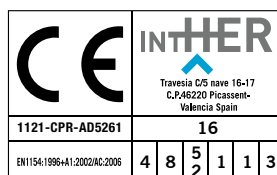
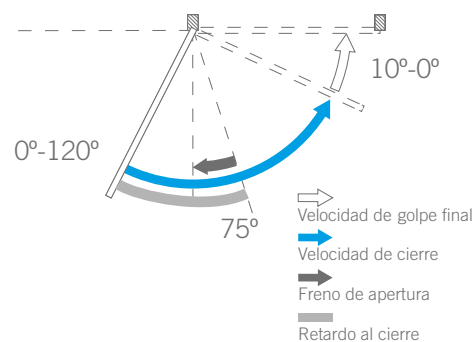
Negro



Blanco

### Características

Código	Descripción	Acabado	Retención	Set
12498	CTG93 EN 2-5 Tipo B **	PL	-	1/2
12714	Retención CTG 93	PL	✓	1/2
70944	CTG93 EN 2-5 Tipo G	PL	-	1/2
14617	CTG93 EN 2-5 Tipo B **	BL	-	1/2
14618	CTG93 EN 2-5 Tipo B **	NE	-	1/2
14807	Freno apertura CTG93	-	✓	1/100
13631	Guía doble c/selector CTG93	PL	-	4/72
16444	Guía doble c/selector CTG93	NE	-	4/72
16074	Guía doble c/selector electromagnético CTG 93	PL	-	4/112

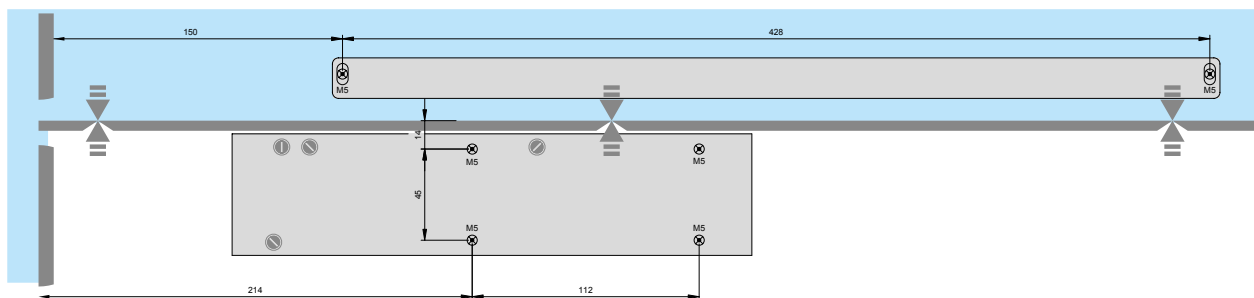
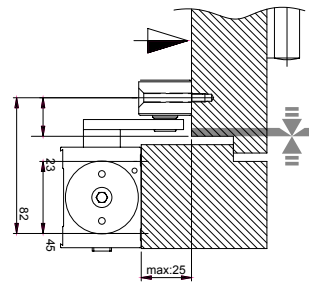
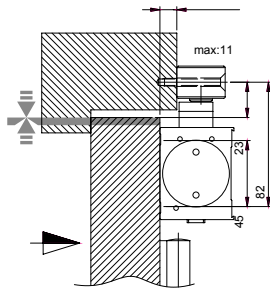
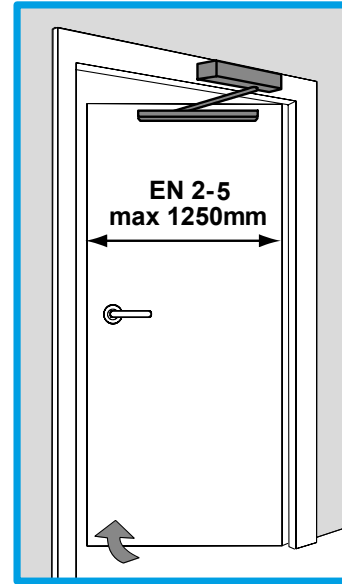
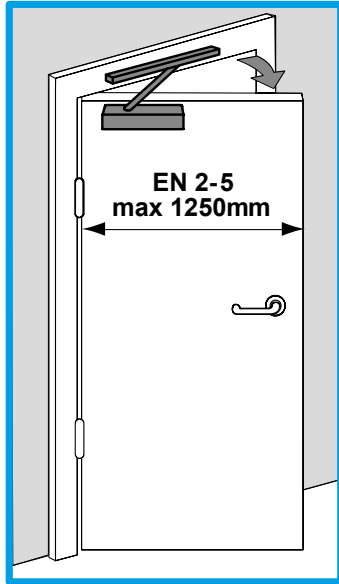


\* Acabados disponibles sobre pedido.  
 \*\*(Standard)

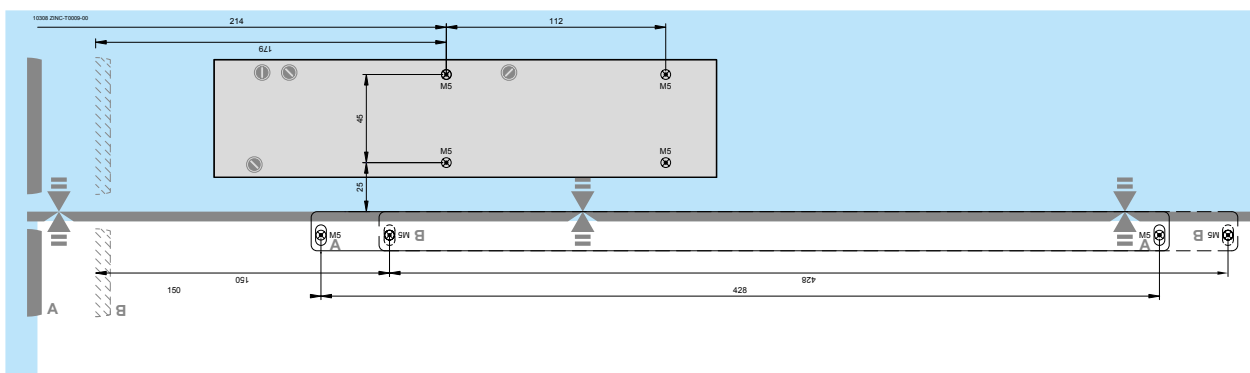
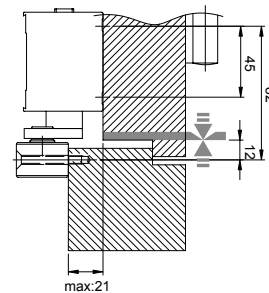
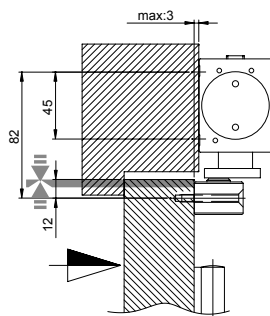
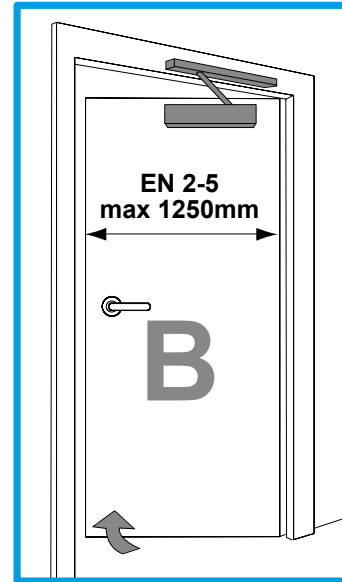
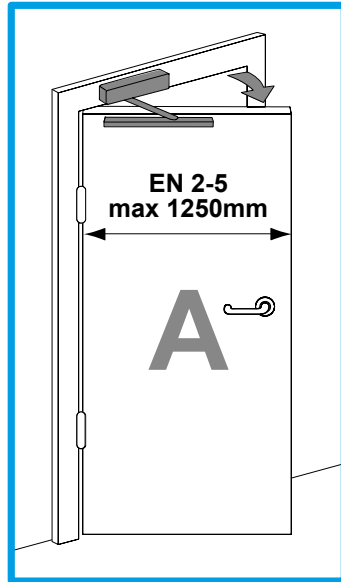


EN 1634-1

### Montaje tipo B

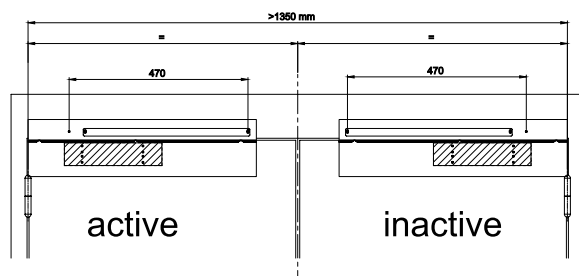


### Montaje tipo G

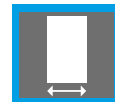


# Cierrapuertas

Selector CTG 91 - CTG 92 - CTG 93



EN 1634-1



≤1100



120 kg

EN  
3-5

EN  
1154



## Características técnicas

- Ancho hoja ≤ 1100
- Válido para CTG 91-92-93
- Apto para puerta RF

## Colores disponibles

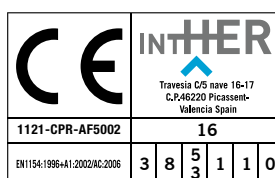


Plata

## Características

Código	Descripción	Acabado	Retención	Set
13631	Guía doble C/selector	PL	-	4/72
16444	Guía doble c/selector	NE	-	4/72

Consultar acabados especiales



1121-CPR-AF5002

16

EN1154:1996+A1:2002/AC:2006

3 8 5 3 1 1 0

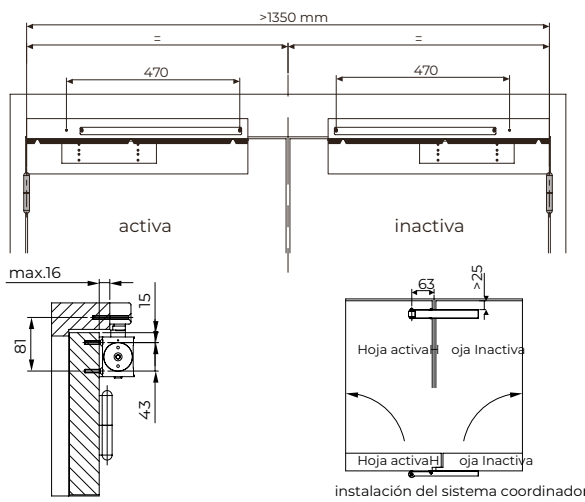


EN 1634-1

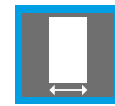
# Selector electromagnético

CTG 91 - CTG 92 - CTG 93

INTHER  
↑



EN 1634-1



≤1200

EN  
1154



## Características técnicas

- Ancho hueco >1350mm.
- Válido para CTG 91-92-93
- Apto para puerta RF
- Sistema de Retención electromagnética integrado en guía.

## Colores disponibles

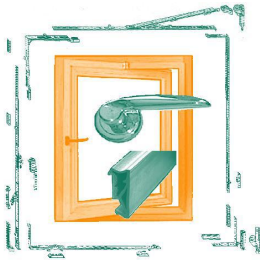


Plata

## Características

Código	Description	Acabado	Retención	Set
16074	Selector Electromagnético CTG93/CTG92/CTG91	PL	-	1/2

Consultar Acabados especiales



# AHEMA

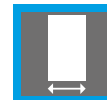
Accesorios y Herrajes para Madera, S.A.



EN 1634-1



PIÑÓN



≤950



60 kg

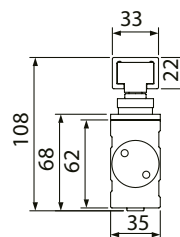
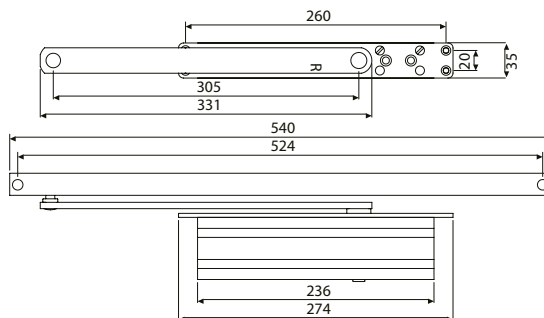
EN  
3

EN  
1154



### Características técnicas

- Fuerza fija 3
- Ancho hoja ≤ 950
- Mecanismo piñón-cremallera
- Regulación del golpe final 15°-0°
- regulacion velocidad de cierre 105°-15°
- Freno a la apertura 80°-105°
- Grueso de hoja ≥ 45 mm.
- Marcado CE
- Apto para puerta RF



Guía: 540 x 33 x 22

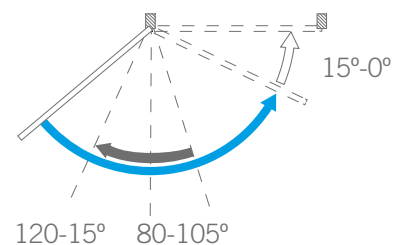
### Colores disponibles



Plata

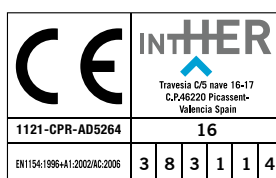
### Características

Código	Description	Acabado	Retención	Set
60125	CTO66 EN 3	PL	-	1/4
14806	Retención CTO66	-	✓	1/2
14808	Backe check CTO66	-	✓	1/100



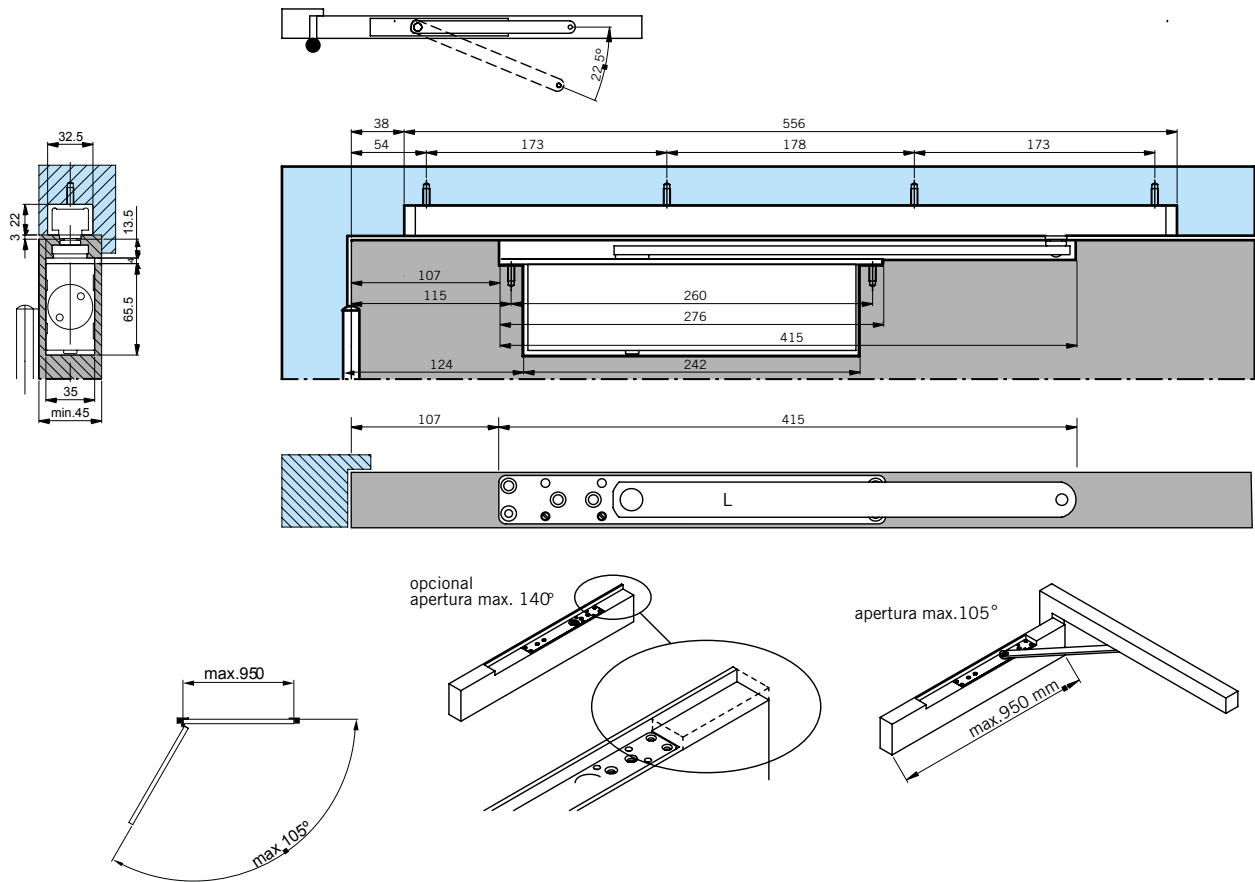
Consultar Acabados especiales

- Velocidad de golpe final
- Velocidad de cierre
- Freno de apertura de 80-105°

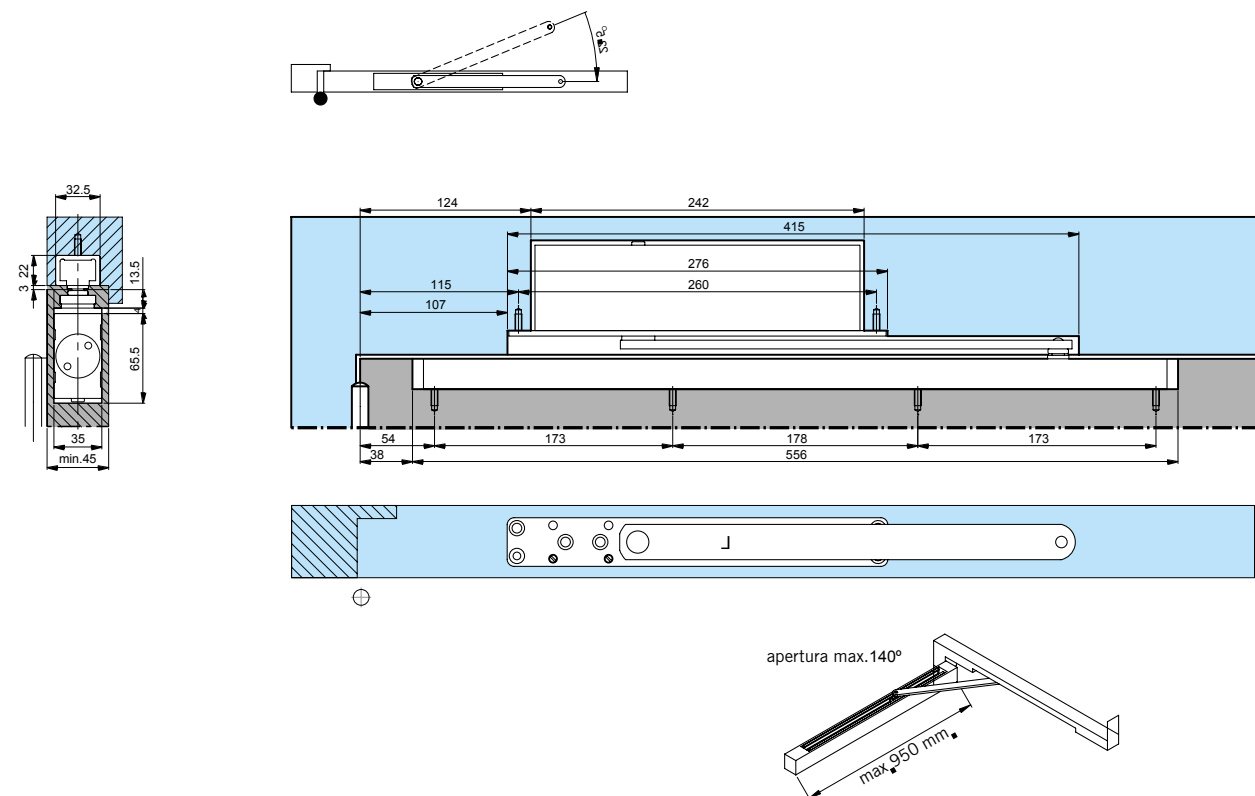


EN 1634-1

### Montaje Estándar



### Montaje Invertido





# Cierrapuertas

CTO 96 EN 2-4

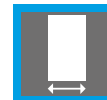
INTHER



EN 1634-1



LEVA



1100



80 kg

EN  
2-4

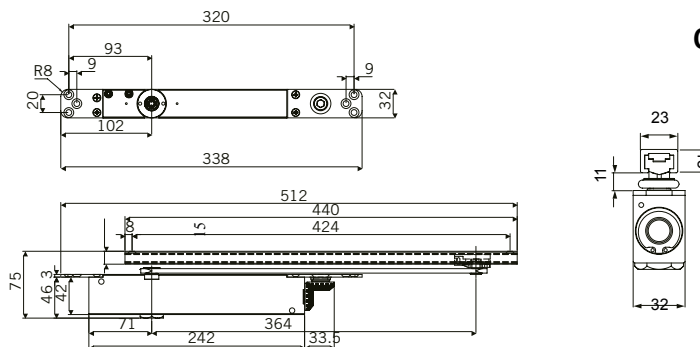
EN  
1154



## Características técnicas

- Fuerza regulable 2-4
- Ancho hoja 1100
- Mecanismo de leva
- Regulación del golpe final 7°-0°
- Regulación velocidad de cierre 120°-7°
- Grueso de hoja 40 mm.
- Marcado CE
- Apto para puerta RF

Guía: 440 x 23 x 15



## Colores disponibles



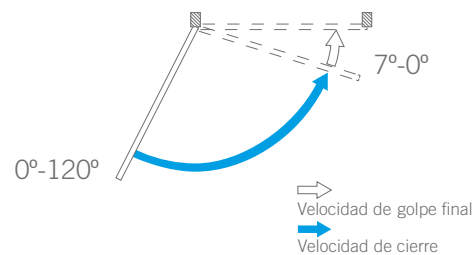
Plata



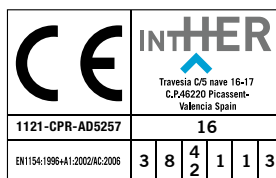
Negro

## Características

Código	Description	Acabado	Retención	Set
14510	Cierrapuertas CTO96 EN2-4 g/d ancha	PL	-	6/210
12497	CTO96 EN 2-4	PL	-	1/6
14467	Retención CTO96	PL	✓	1/100
14809	Backe check CTO96	-	✓	1/100
15602	Fijación perfil AL CTO96	-	-	-
15513	Repuesto guíaor estrecho CTO96	-	-	1/100
16526	CTO96 EN 2-4	NE	-	1/6



Consultar Acabados especiales



1121-CPR-AD5257

16

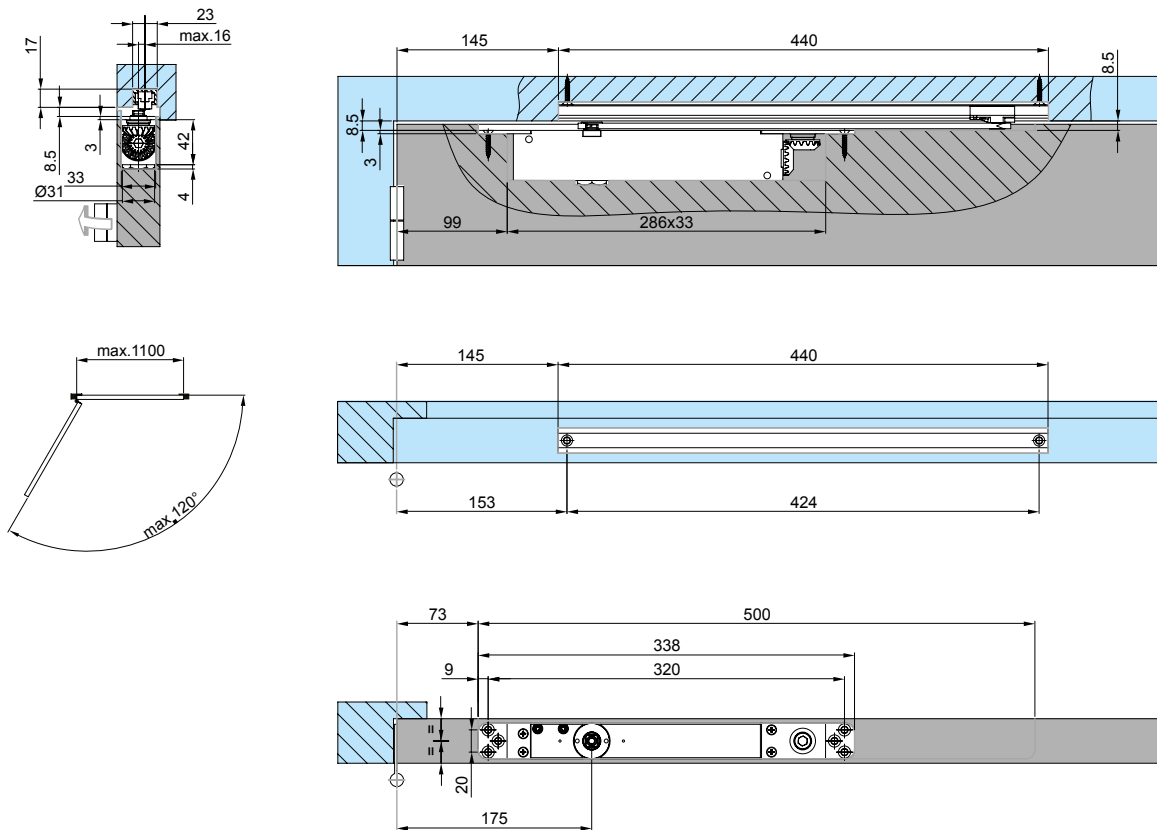
EN1154:1996+A1:2002/AC:2005

3 8 4 2 1 1 3

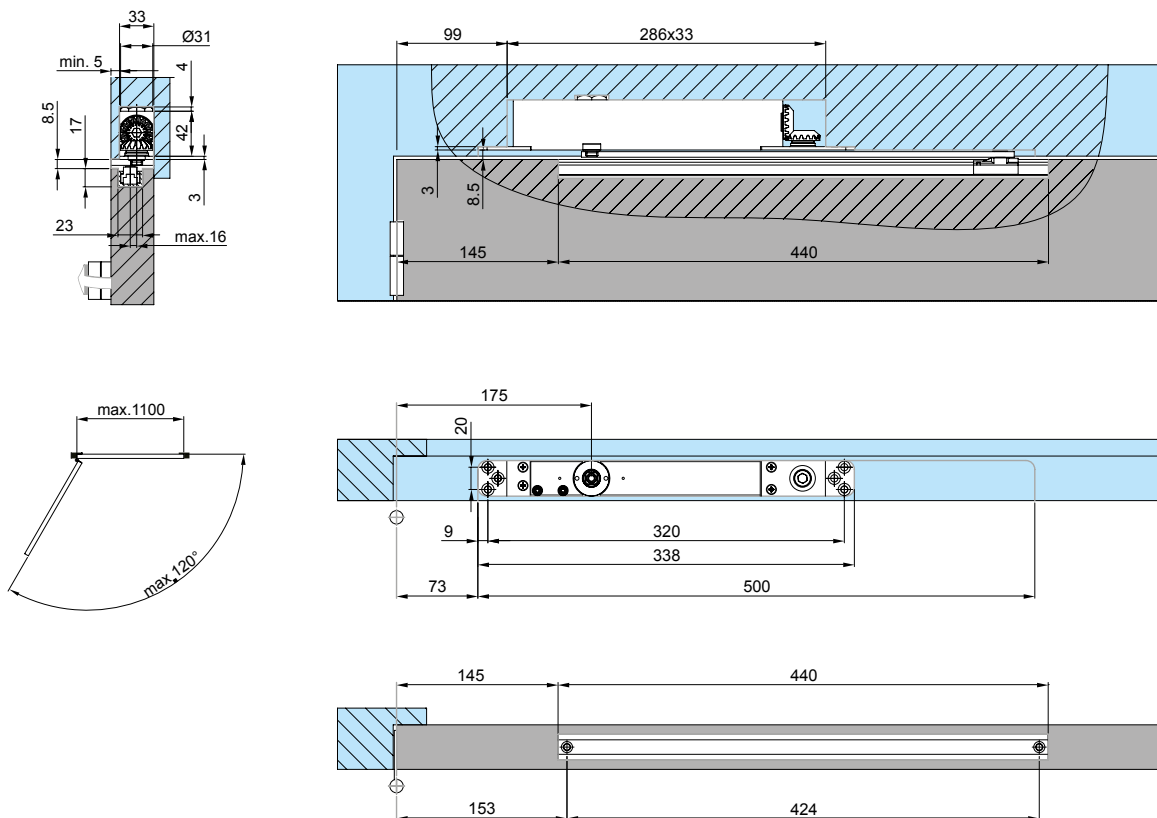


EN 1634-1

### Montaje Estándar



### Montaje Inverso

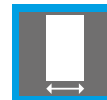




EN 1634-1



LEVA



1400



120 kg

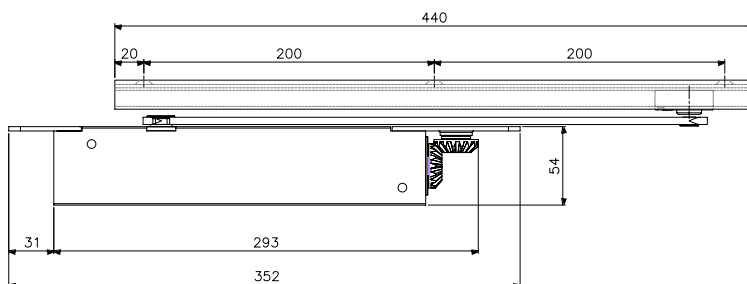
EN  
3-6

EN  
1154

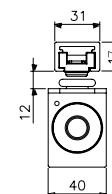


### Características técnicas

- Fuerza regulable 3-6
- Ancho hoja 1400
- Mecanismo de leva
- Regulación del golpe final 10°-0°
- Regulación velocidad de cierre 120°-10°
- Marcado CE
- Apto para puerta RF



Guía: 440 x 31 x 17



### Colores disponibles

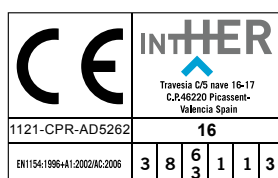
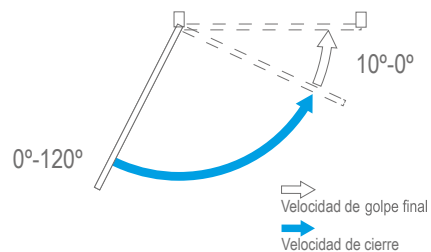


Plata

### Características

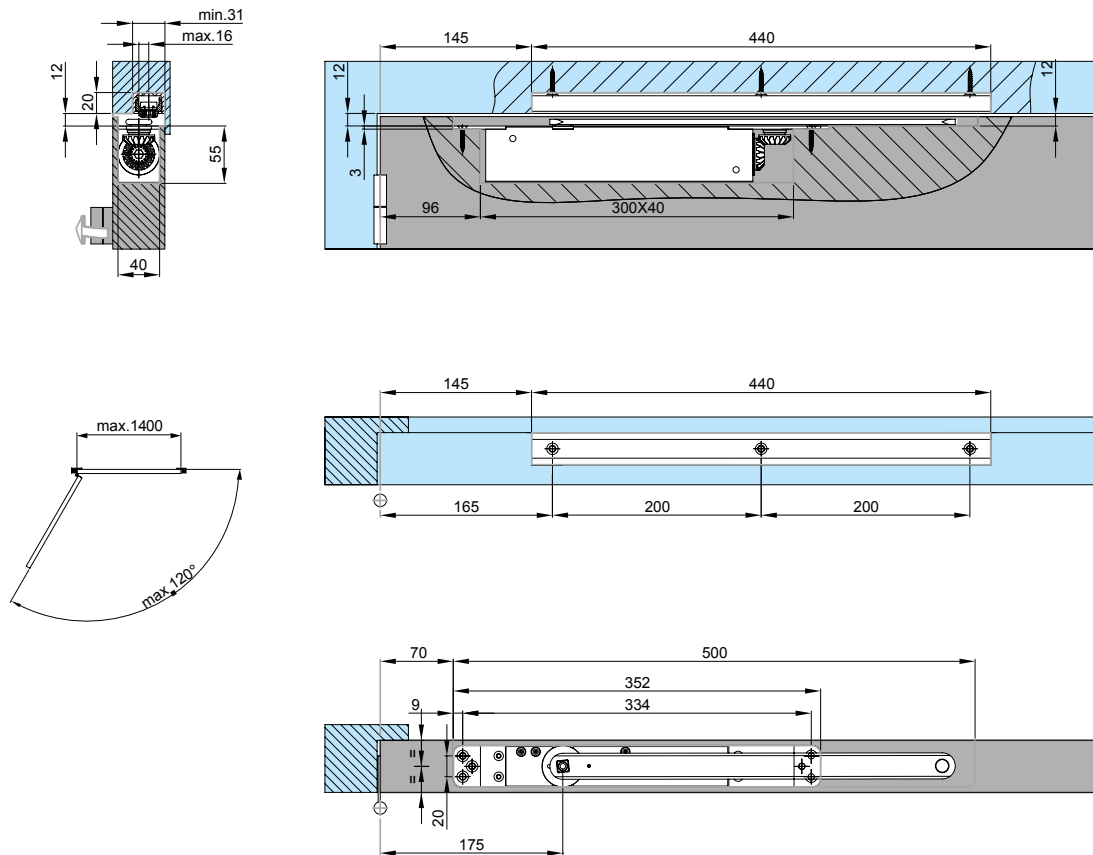
Código	Description	Acabado	Retención	Set
14953	CTO96 EN 3-6	PL	-	1/6
14943	Retención CTO96	-	•	100
14807	Backe check CTO96	-	•	100

\* Con Retención, no es apto para puertas RF.

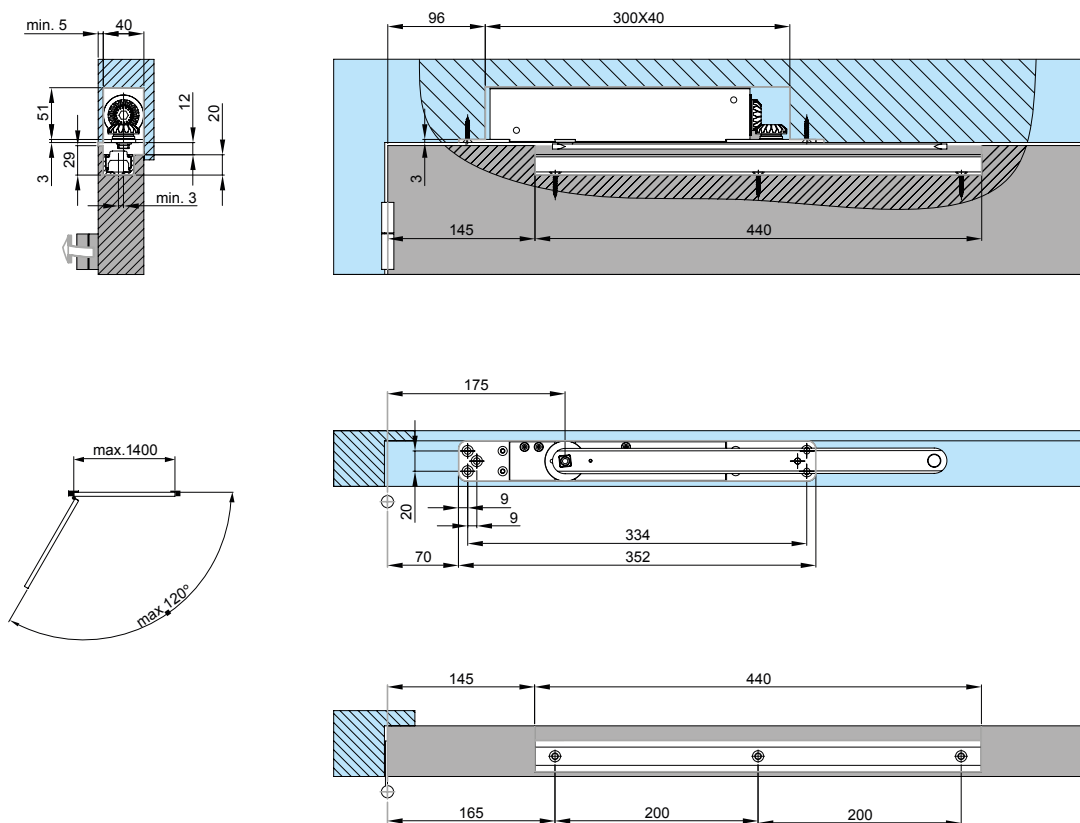


EN 1634-1

### Montaje Estándar



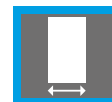
### Montaje Inverso



# Cierrapuertas

CTS 300 (para puertas de vidrio)

INTHER



1000

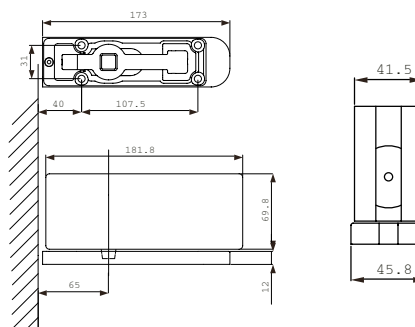


100 kg

EN  
3

## Características técnicas

- Fuerza fija 3
- Ancho hoja 1000
- Regulación del golpe final 15°-0°
- Regulación Velocidad de cierre 110°-15°
- Retención 90°
- Ángulo máximo de apertura 110°
- Grosor de vidrio 8-13,5 mm.



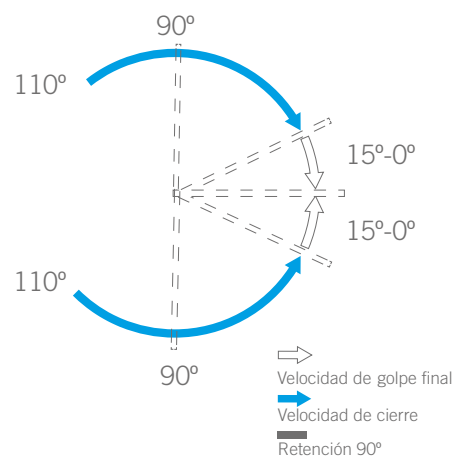
## Colores disponibles



Inox

## Características

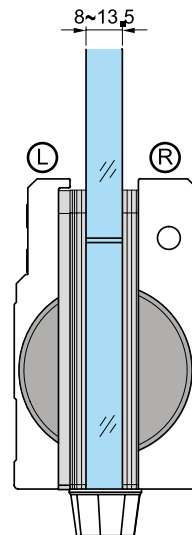
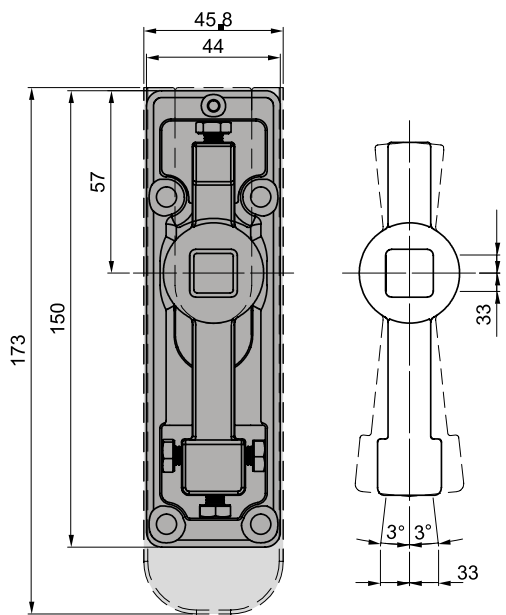
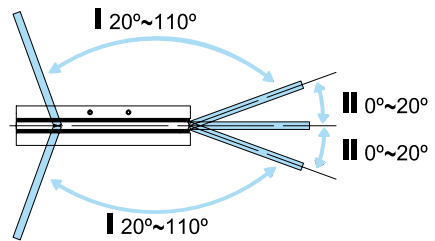
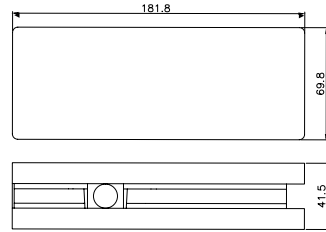
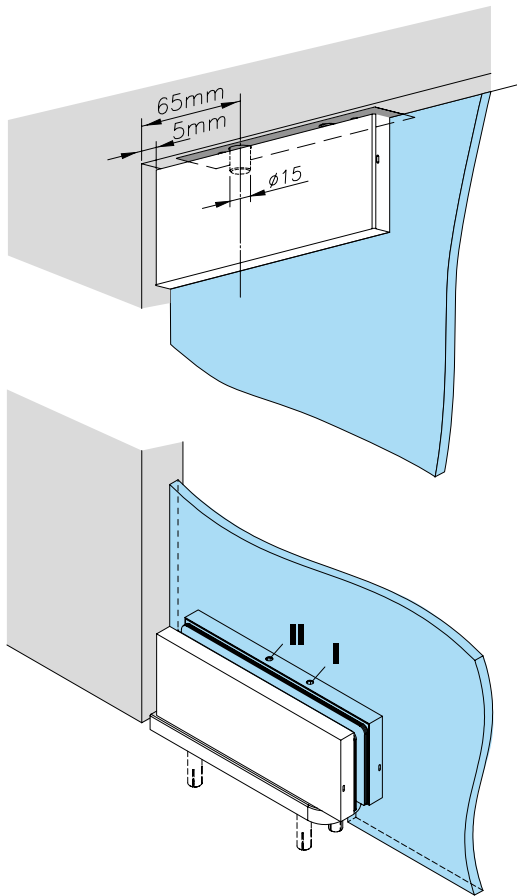
Código	Description	Acabado	Retención	Set
13943	Cierrapuertas CTS 300 EN 3	INOX	✓	1/6
13639	PERNO SUPERIOR REG. C/ROD.	-	-	1/20
14854	PINZA SUPERIOR CTS 300	INOX	-	1/6



\* Consulte bisagras y accesorios de cristal en el catálogo específico de herrajes de vidrio.

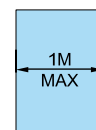
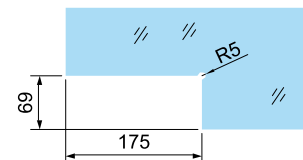
# Cierrapuertas

CTS 300



T	0,5mm		1mm		2,5t
	LR	LR			L
8	1	1	2	2	1
10	1	1	1	1	1
12	1	1	0	0	1
13,5	1	0	1	0	1

Mecanizado vidrio

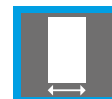


MAX  
100 KG

# Cierrapuertas

CTS 330 (para puertas de madera)

INTHER



1000

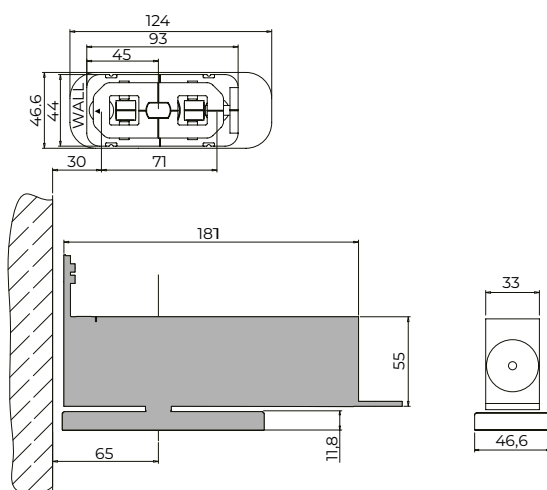


100 kg

EN  
3

## Características técnicas

- Fuerza fija 3
- Ancho hoja 1000
- Regulación del golpe final 15°-0°
- Regulación Velocidad de cierre 90°-15°
- Retención 90°
- Ángulo máximo de apertura 150°
- min. grosor de puerta 40 mm.



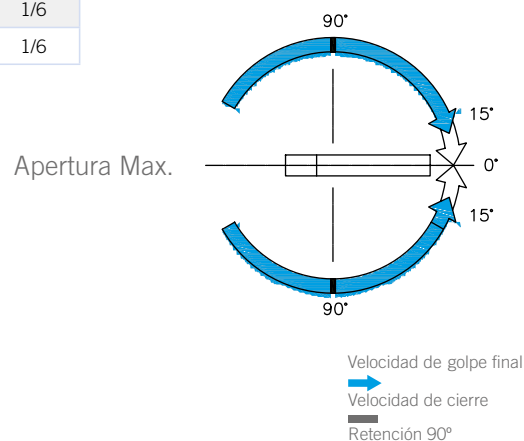
## Colores disponibles



Inox

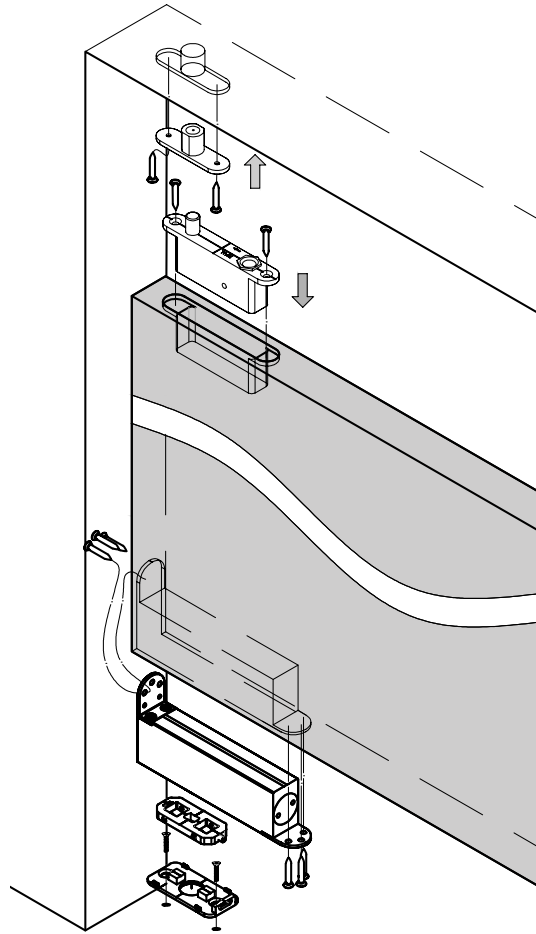
## Características

Código	Description	Acabado	Retención	Set
16075	Cierrapuertas CTS 330 EN 3	INOX	✓	1/6
16445	Cierrapuertas CTS 330 EN 3	NE	✓	1/6

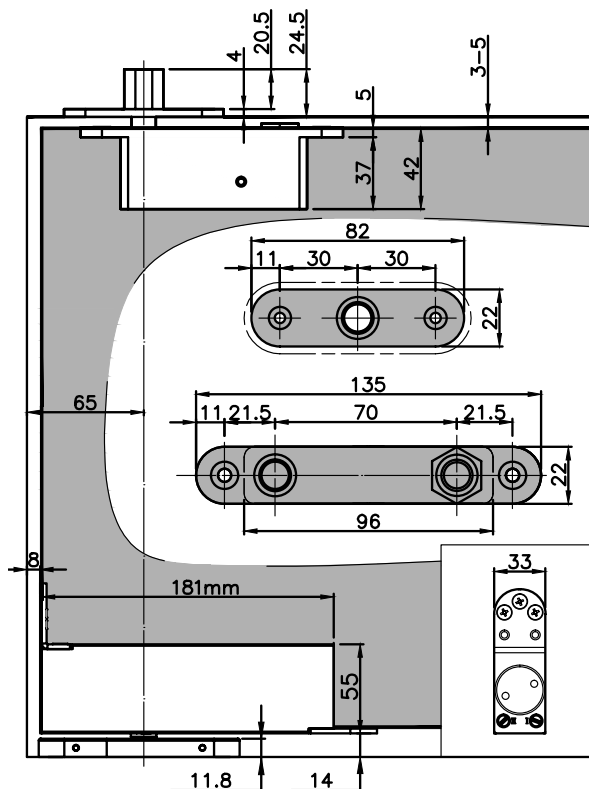


\* Consulte bisagras y accesorios de cristal en el catálogo específico de herrajes de vidrio.

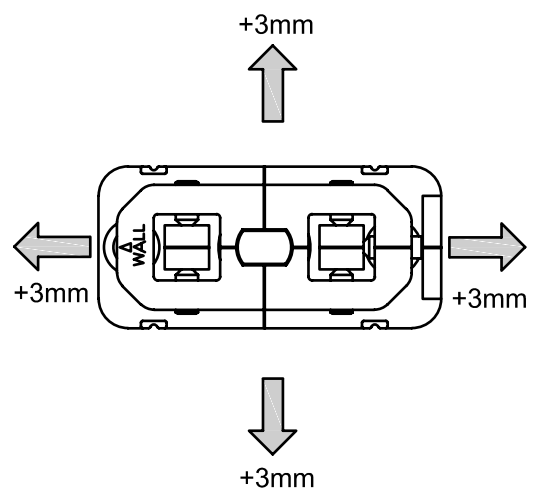
### Instalación



### Medidas



### Regulación

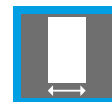




# Cierrapuertas

CTS 760

INTHER



1100



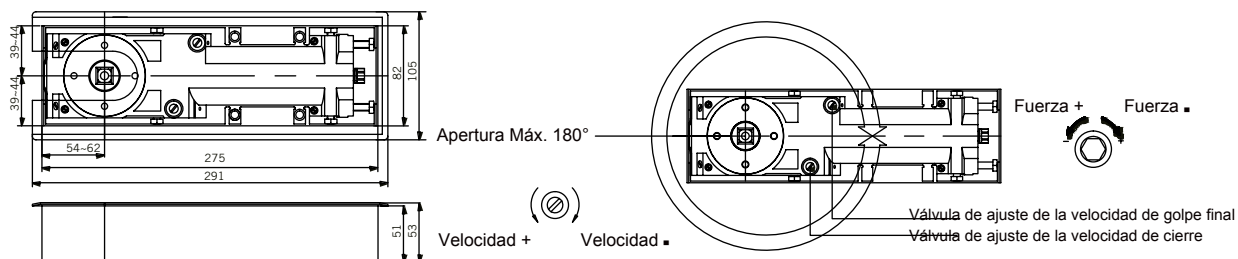
150 kg

EN  
1-4



## Características técnicas

- Fuerza regulable 1-4
- Ancho hoja 1100
- Regulación del golpe final 15°-0°
- Regulación velocidad de cierre 180°-15°
- Retención 90°



## Colores disponibles



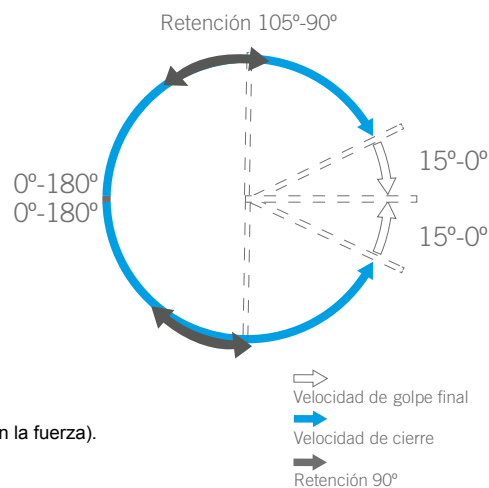
Inox

## Características

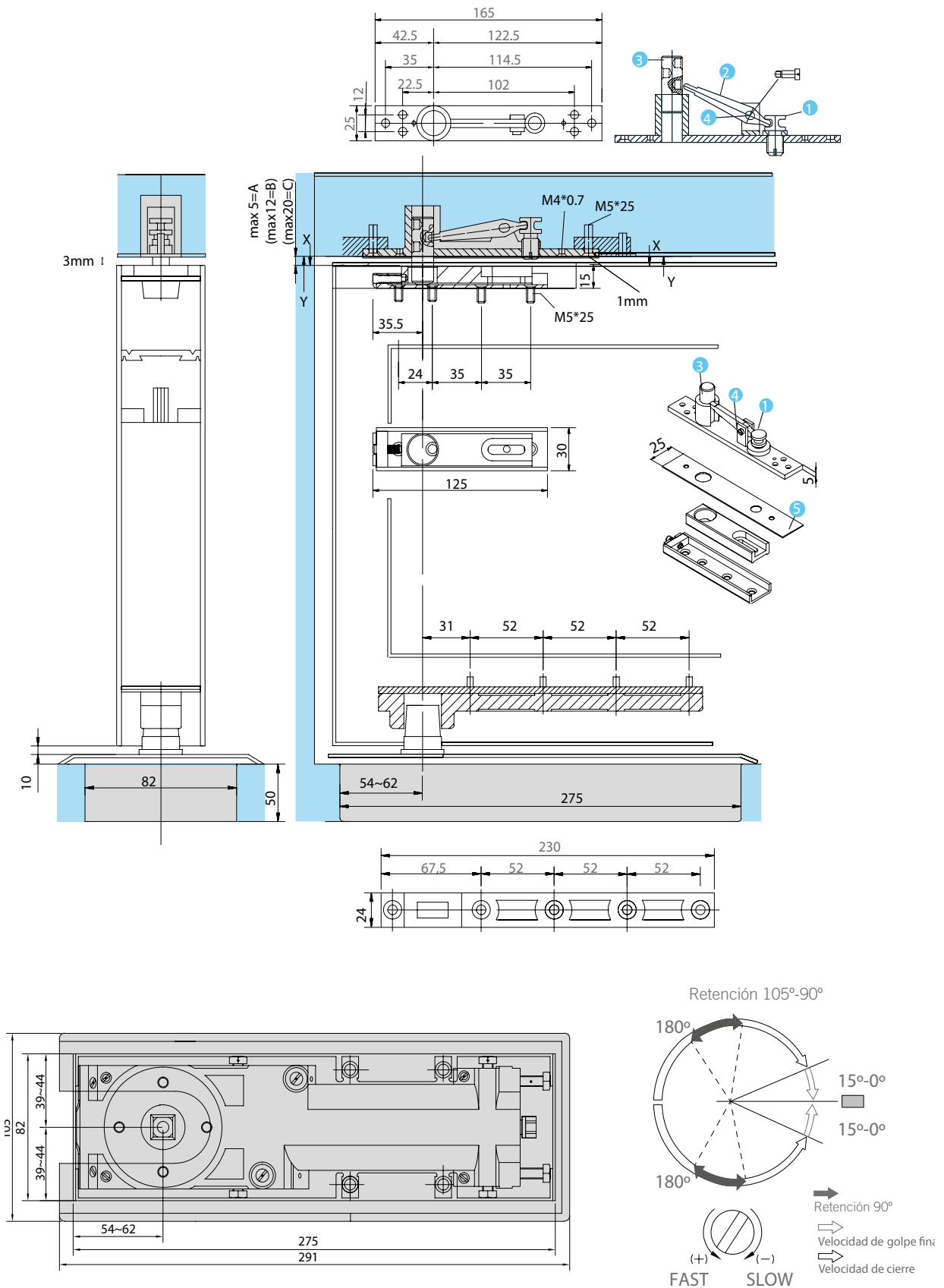
Código	Description	Acabado	Retención	Set
13630	CTS 760 EN 1-4	PL	.	1/2

Fuerza	1	2	3	4
Ancho máximo de puerta (mm.)	750	850	950	1100
Peso máximo de puerta (Kg.)	20	40	60	80

Capacidad máxima de carga 150 Kg. (La garantía cubre los requerimientos de carga según la fuerza).



### Medidas / Técnico

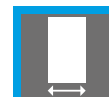


# Cierrapuertas

## CTS 800



EN 1634-1



1100



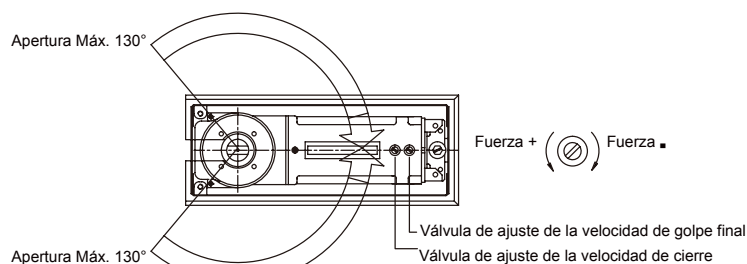
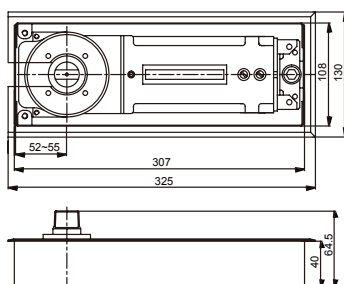
150 kg



EN 3	EN 4	EN 1154	CE
------	------	---------	----

### Características técnicas

- Fuerza fija 3
- Fuerza fija 4
- Ancho hoja EN 3 950
- Ancho hoja EN 4 1100
- Regulación del golpe final 15°-0°
- Regulación velocidad de cierre 130°-15°
- Marcado CE
- Apto para puerta RF



### Colores disponibles



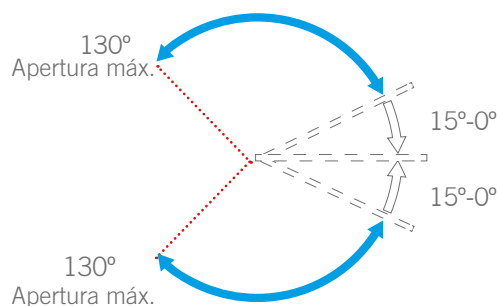
Inox

### Características

Código	Description	Acabado	Retención	Set
14443	CTS 800 EN3	PL	-	1/2
14444	CTS 800 EN4	PL	-	1/2

Fuerza	3	4
Ancho máximo de puerta (mm.)	950	1100
Peso máximo de puerta (Kg.)	80	100

Capacidad máxima de carga 150 Kg. (La garantía cubre los requerimientos de carga según la fuerza).



→ Velocidad de golpe final  
→ Velocidad de cierre

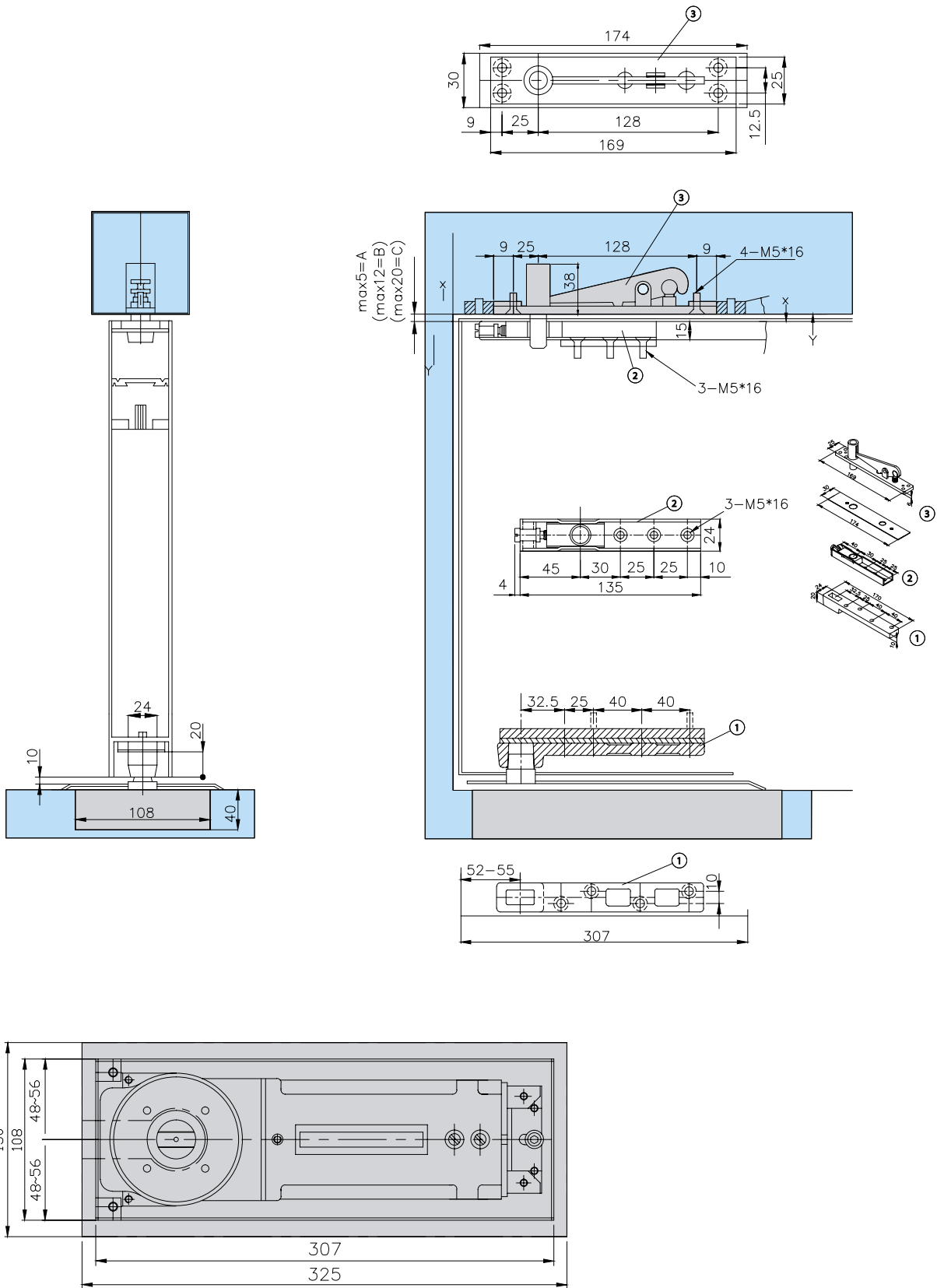
CE	INTHER
Travesía C/S nave 16-17 C.P.46220 Picassent- Valencia Spain	
1121-CPR-AD5264	16
EN1154:1996+A1:2002/AC:2006	3 8 3 1 1 3

CE	INTHER
Travesía C/S nave 16-17 C.P.46220 Picassent- Valencia Spain	
1121-CPR-AD5264	16
EN1154:1996+A1:2002/AC:2006	3 8 3 1 1 4



EN 1634-1

### Medidas / Técnico



Comfort in your life



---

[www.ahema.es](http://www.ahema.es)