

AHEMA

Accesorios y Herrajes para Madera, S.A.

INTHER



CM

CERRADURAS
MAGNÉTICAS

HERRAJES
PARA PROYECTOS TÉCNICOS

06.3

CERRADURAS MAGNÉTICAS

B-SMART



Págs.
7

B-TWIN



Págs.
15

B-SPLIT



Págs.
23

PASADOR
MAGNÉTICO



Págs.
35

DM1



Págs.
42

B-FORTY



Págs.
11

B-ONE



Págs.
19

B NO-HA



Págs.
28

B-NO HA
SINGLE
DOUBLE
(CAJÓN Y
ARMARIO)



Págs.
38





Comfort in your life

W



Cerraduras Magnéticas

- Las cerraduras magnéticas suponen una gran innovación en los sistemas tradicionales de cerraduras.
- La estética lineal del canto de la puerta, al eliminar los elementos visibles (resbalón), permite acentuar el diseño minimalista del entorno.
- La cerradura magnética tiene como característica mecánica principal, el silencio y la fluidez en el cierre y en la apertura.
- El sistema de bloqueo magnético ha permitido el desarrollo de soluciones innovadoras de los sistemas de cierre, tales como la cerradura No-ha mini, cerradura y accionamiento de manilla enrasada en la puerta.



INTHER
^

CM

CERRADURAS MAGNÉTICAS



B-Smart



B-Forty



B-Twin



B-One



B-Split



No Ha Mini



No Ha Cond.



No Ha Single



No Ha Double



Pasador Magnético



DM1



^ **B-SMART**
Cerradura Magnética



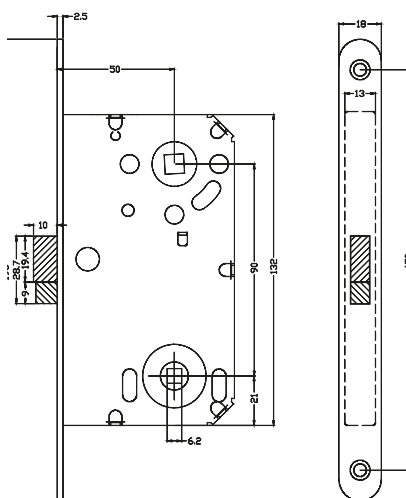
Características técnicas

- Cerradura magnética
- Cajeadado compatible con cerradura mecánica B-Split
- Puede montarse cualquier tipo de roseta
- Adaptable a cualquier manilla, independientemente del peso
- Sistema de accionamiento de manilla y bloqueo independiente
- Cerradero regulable

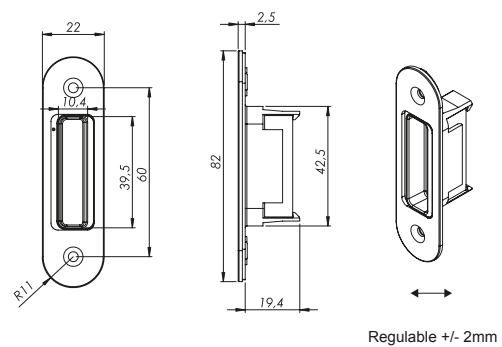
Acabados cerradura



Plano



Código	Descripción	Acabado	Set
37451	Cerradura Mag.B-Smart Cond	CM	1/50
37454	Cerradura Mag.B-Smart Cond	CR	1/50
37453	Cerradura Mag.B-Smart Cond	CS	1/50
37455	Cerradura Mag.B-Smart Cond	BL	1/50
13789	Cerradura Mag.B-Smart Cond	NE	1/50
37452	Cerradura Mag.B-Smart Cond	LP	1/50



Regulable +/- 2mm

Cerraduras Magnéticas

B-SMART

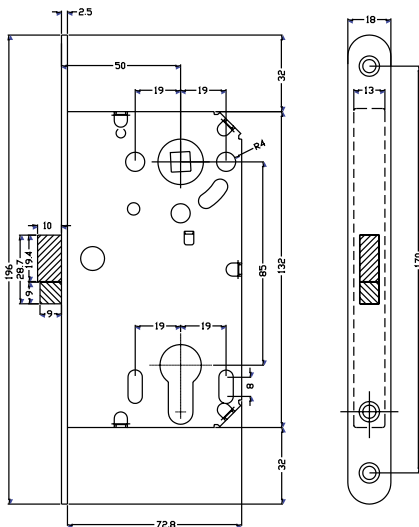
Características técnicas

- Cerradura magnética
- Cajeadado compatible con cerradura mecánica B-Split
- Puede montarse cualquier tipo de roseta
- Adaptable a cualquier manilla, independientemente del peso
- Sistema de accionamiento de manilla y bloqueo independiente
- Cerradero regulable

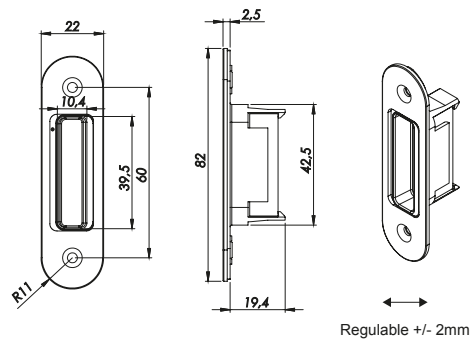
Acabados cerradura



Plano



Código	Descripción	Acabado	Set
37461	Cerradura Mag.B-Smart Yale	CM	1/50
37464	Cerradura Mag.B-Smart Yale	CR	1/50
37463	Cerradura Mag.B-Smart Yale	CS	1/50
37465	Cerradura Mag.B-Smart Yale	BL	1/50
13790	Cerradura Mag.B-Smart Yale	NE	1/50
37462	Cerradura Mag.B-Smart Yale	LP	1/50



Características técnicas

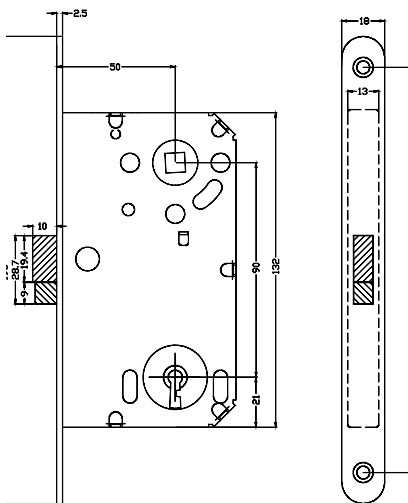
- Cerradura magnética
- Cajeadado compatible con cerradura mecánica B-Split
- Puede montarse cualquier tipo de roseta
- Adaptable a cualquier manilla, independientemente del peso
- Incluye una llave
- Sistema de accionamiento de manilla y bloqueo independiente
- Cerradero regulable



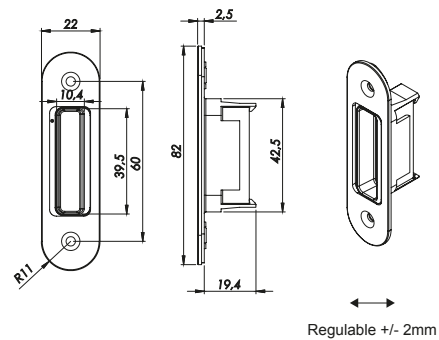
Acabados cerradura



Plano



Código	Descripción	Acabado	Set
37456	Cerradura Mag.B-Smart Borja	CM	1/50
37459	Cerradura Mag.B-Smart Borja	CR	1/50
37458	Cerradura Mag.B-Smart Borja	CS	1/50
37460	Cerradura Mag.B-Smart Borja	BL	1/50
37457	Cerradura Mag.B-Smart Borja	LP	1/50





^ **B-FORTY**
Cerradura Magnética



Características técnicas

- Cerradura magnética
- Cajeadado compatible con cerradura mecánica B-Split
- Puede montarse cualquier tipo de roseta
- Adaptable a cualquier manilla, independientemente del peso
- Mecanismo fluido y silencioso
- Cerradero minimalista

Acabados cerradura



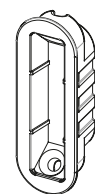
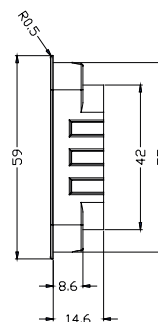
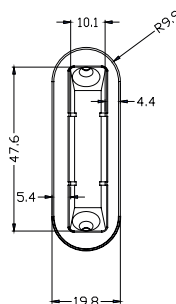
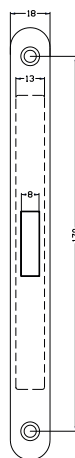
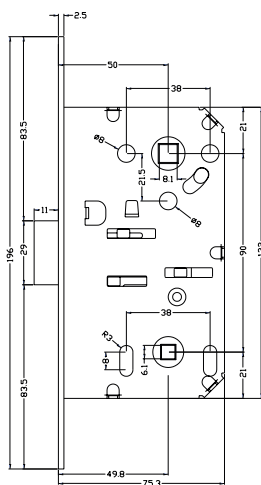
CM

BL



Plano

Código	Descripción	Acabado	Set
13750	Cerradura Mag.B-Forty Cond.	CM	1/50
15945	Cerradura Mag.B-Forty Cond.	BL	1/50



Regulable +/- 1 mm

Cerraduras Magnéticas

B-FORTY

Características técnicas

- Cerradura magnética
- Cajeadado compatible con cerradura mecánica B-Split
- Puede montarse cualquier tipo de roseta
- Adaptable a cualquier manilla, independientemente del peso
- Cerradero minimalista

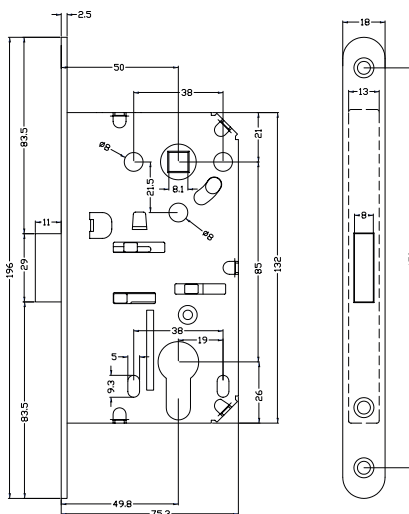
Acabados cerradura



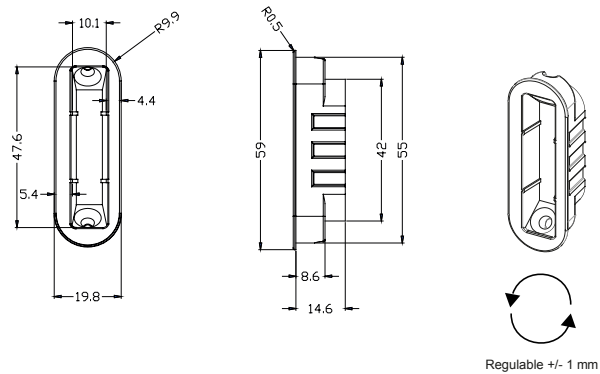
CM

BL

Plano



Código	Descripción	Acabado	Set
14410	Cerradura Mag.B-Forty Yale	CM	1/50
15946	Cerradura Mag.B-Forty Yale	BL	1/50





Características técnicas

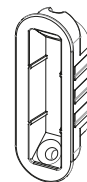
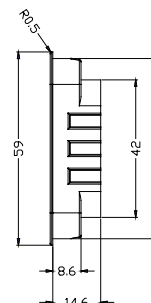
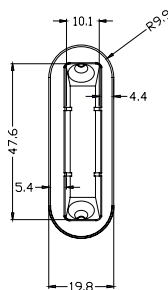
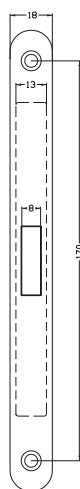
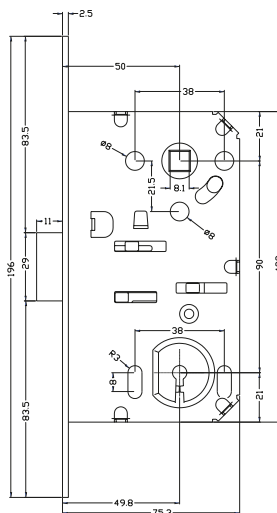
- Cerradura magnética
- Cajeadado compatible con cerradura mecánica B-Split
- Puede montarse cualquier tipo de roseta
- Adaptable a cualquier manilla, independientemente del peso
- Cerradero minimalista
- Incluye una llave

Acabados cerradura



CM

Plano



Regulable +/- 1 mm

Código	Descripción	Acabado	Set
14409	Cerradura Mag.B-Forty Borja.	CM	1/50

^ **B-TWIN**
Cerradura Magnética





Características técnicas

- Una cerradura magnética altamente funcional con alto valor estético que combina la fluidez y el funcionamiento silencioso
- Fuerte y precisa, este bloqueo funciona por medio de imanes al cerrar, y mecánicamente al abrir, con pestillo de resorte oculto
- 500.000 ciclos según EN 12209
- La cerradura magnética B-Twin es la solución ideal para proteger completamente el perfil de la abrasión del pestillo
- La posición lineal de la manilla y el resbalón contribuye a la estética de la puerta y la manilla

Acabados cerradura

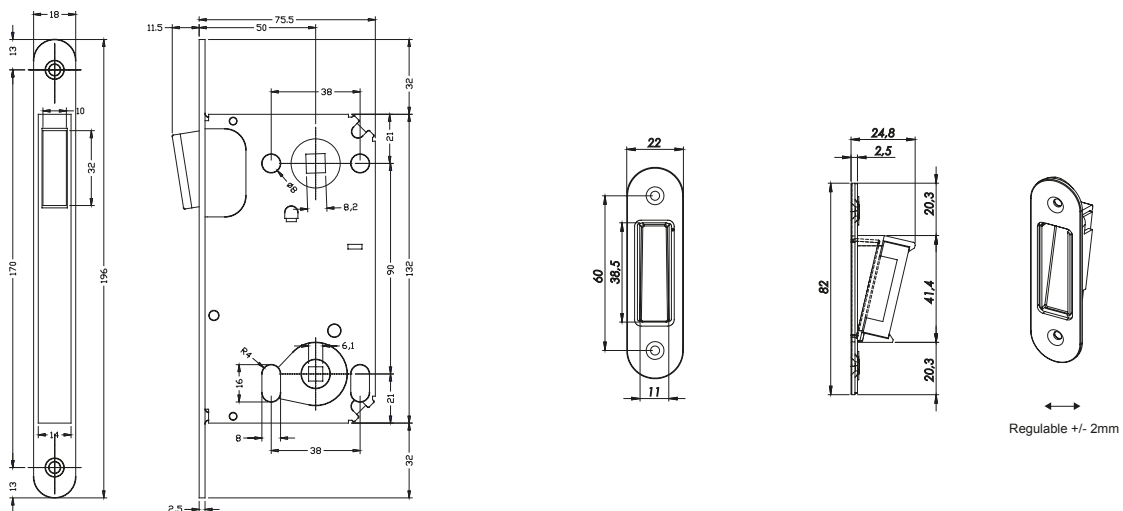


CM

LP

Plano

Código	Descripción	Acabado	Set
37495	Cerradura B-Twin Cond.	CM	1/50
37496	Cerradura B-Twin Cond.	LP	1/50



Cerraduras Magnéticas

B-TWIN



Características técnicas

- Una cerradura magnética altamente funcional con alto valor estético que combina la fluidez y el funcionamiento silencioso
- Fuerte y precisa, este bloqueo funciona por medio de imanes al cerrar, y mecánicamente al abrir, con pestillo de resorte oculto
- 500.000 ciclos según EN 12209
- La cerradura magnética B-Twin es la solución ideal para proteger completamente el perfil de la abrasión del pestillo
- La posición lineal de la manilla y el resbalón contribuye a la estética de la puerta y la manilla

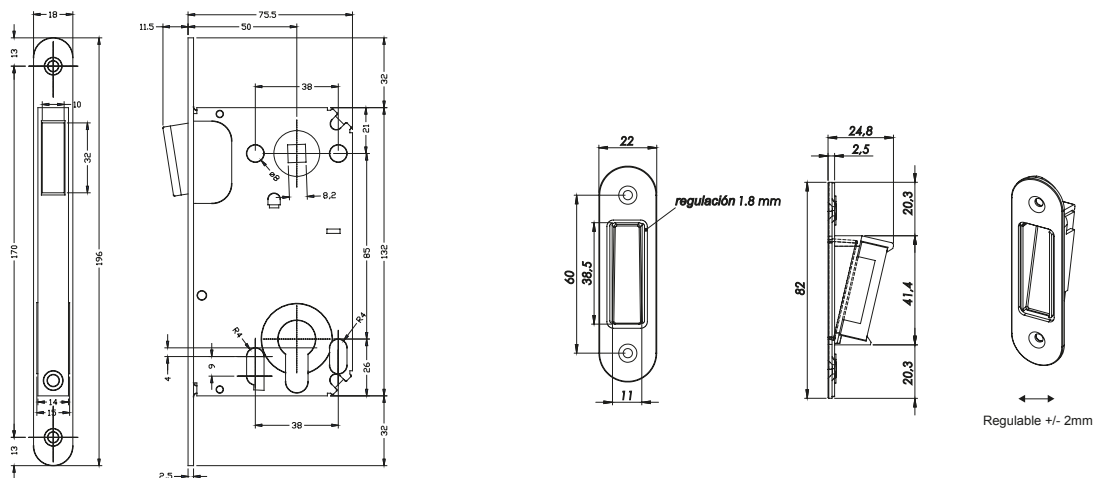
Acabados cerradura



CM

LP

Plano



Código	Descripción	Acabado	Set
37499	Cerradura B-Twin Yale	CM	1/50
37511	Cerradura B-Twin Yale	LP	1/50

Características técnicas

- Una cerradura magnética altamente funcional con alto valor estético que combina la fluidez y el funcionamiento silencioso
- Fuerte y precisa, este bloqueo funciona por medio de imanes al cerrar, y mecánicamente al abrir, con pestillo de resorte oculto
- 500.000 ciclos según EN 12209
- La cerradura magnética B-Twin es la solución ideal para proteger completamente el perfil de la abrasión del pestillo
- La posición lineal de la manilla y el resbalón contribuye a la estética de la puerta y la manilla
- Incluye una llave

Acabados cerradura

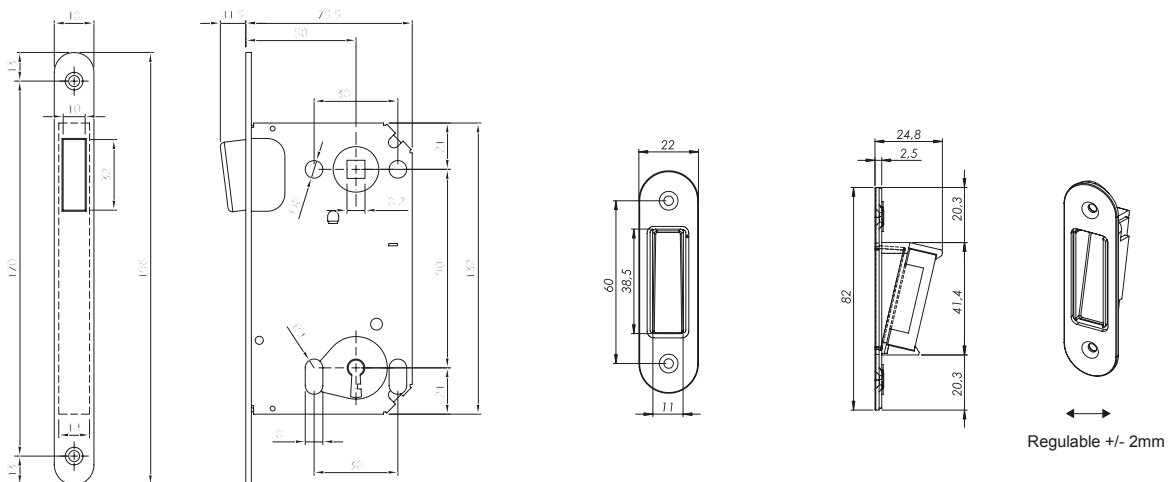


CM

LP



Plano



Código	Descripción	Acabado	Set
37497	Cerradura B-Twin Borja	CM	1/50
37498	Cerradura B-Twin Borja	LP	1/50

^ **B-ONE**
Cerradura Magnética



Nuevo



Características técnicas

- Una cerradura magnética altamente funcional con alto valor estético que combina la fluidez y el funcionamiento silencioso.
- Fuerte y precisa, este bloqueo funciona por medio de imanes al cerrar, y mecánicamente al abrir, con pestillo de resorte oculto.
- Resistente a la corrosión.
- No requiere de mantenimiento.
- Diseño: el frontal de la puerta queda totalmente liso.

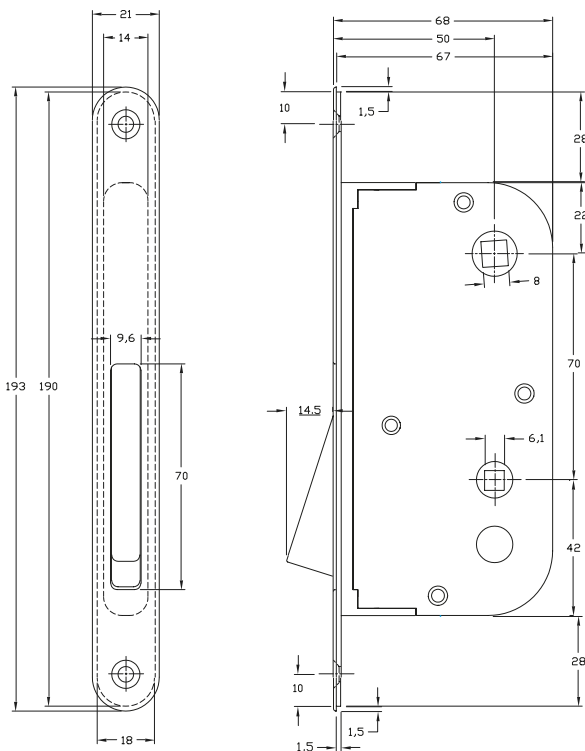
Acabados cerradura



CM

Plano

Código	Descripción	Acabado	Set
15977	Cerradura B-One Cond.	CM	1/50



Nuevo



Características técnicas

- Una cerradura magnética altamente funcional con alto valor estético que combina la fluidez y el funcionamiento silencioso.
- Fuerte y precisa, este bloqueo funciona por medio de imanes al cerrar, y mecánicamente al abrir, con pestillo de resorte oculto.
- Resistente a la corrosión.
- No requiere de mantenimiento.
- Diseño: el frontal de la puerta queda totalmente liso.

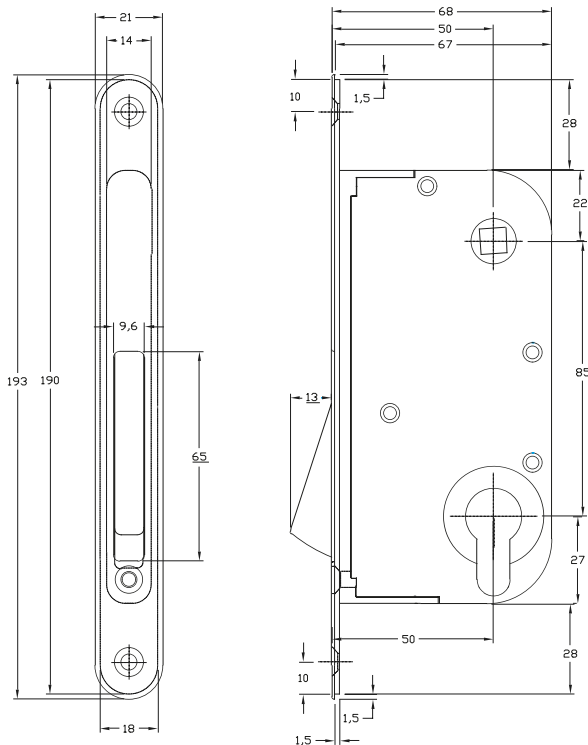
Acabados cerradura



CM

Plano

Código	Descripción	Acabado	Set
15978	Cerradura B-One Yale	CM	1/50



Nuevo



Características técnicas

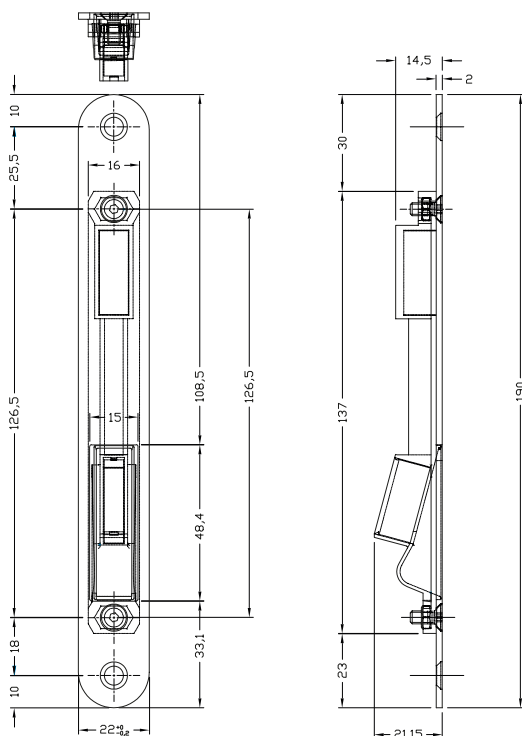
- Cerradero para cerradura magnética B-One. altamente funcional con alto valor estético que combina la fluidez y el funcionamiento silencioso.
- Fuerte y precisa, el sistema de bloqueo funciona por medio de imanes al cerrar, y mecánicamente al abrir, con pestillo de resorte oculto en la cerradura.
- Resistente a la corrosión.
- No requiere de mantenimiento.
- Diseño: el frontal del marco queda totalmente liso.

Acabados cerradero



CM

Plano



Código	Descripción	Acabado	Set
15981	Cerradero B-One	CM	1/50



^ **B-SPLIT**
Cerradura Mecánica





Características técnicas

- Cerradura mecánica
- Cajeadado compatible con cerradura magnética B-Smart
- Puede montarse cualquier tipo de roseta
- Adaptable a cualquier manilla, independientemente del peso
- Resbalón fabricado en fibra de vidrio, contribuye a un cierre silencioso

Acabados cerradura

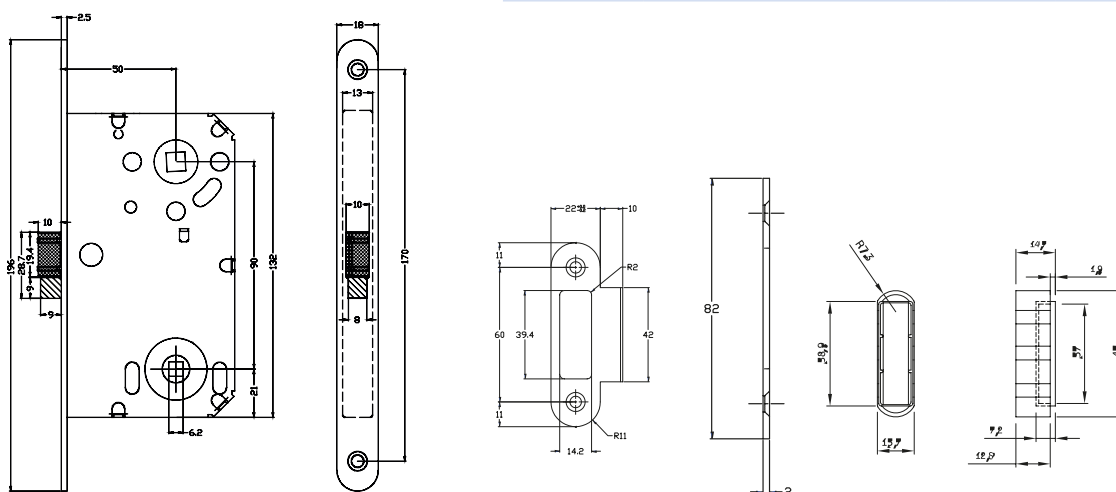


CM

LP

CS

Plano



Código	Descripción	Acabado	Set
37477	Cerradura B-Split Cond.	CM	1/50
37478	Cerradura B-Split Cond.	LP	1/50
37479	Cerradura B-Split Cond.	CS	1/50

Regulable +/- 1 mm

Cerraduras Magnéticas

B-SPLIT (Mecánica)

Características técnicas

- Cerradura mecánica
- Cajeadado compatible con cerradura magnética B-Smart
- Puede montarse cualquier tipo de roseta
- Adaptable a cualquier manilla, independientemente del peso
- Resbalón fabricado en fibra de vidrio, contribuye a un cierre silencioso

Acabados cerradura

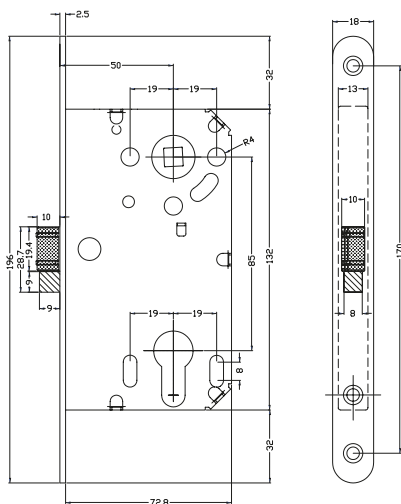


CM

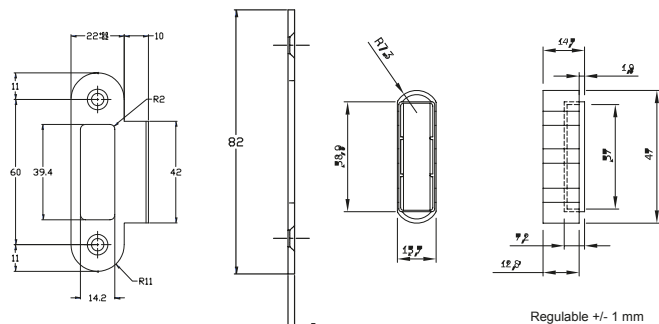
LP

CS

Plano



Código	Descripción	Acabado	Set
37483	Cerradura B-Split Yale	CM	1/50
37484	Cerradura B-Split Yale	LP	1/50
37485	Cerradura B-Split Yale	CS	1/50



Características técnicas

- Cerradura mecánica
- Cajeadado compatible con cerradura magnética B-Smart
- Puede montarse cualquier tipo de roseta
- Adaptable a cualquier manilla, independientemente del peso
- Resbalón fabricado en fibra de vidrio, contribuye a un cierre silencioso
- Incluye una llave

Acabados cerradura



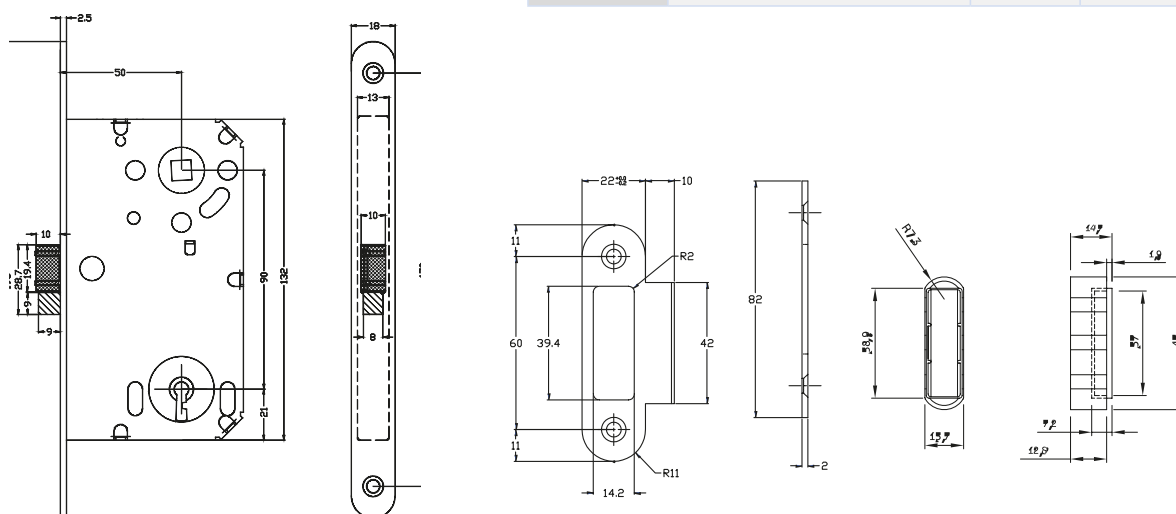
CM

LP

CS



Plano







^ **B-NO HA** Mini
Cerradura Magnética Filomuro

Cerraduras Magnéticas

NO HA MINI

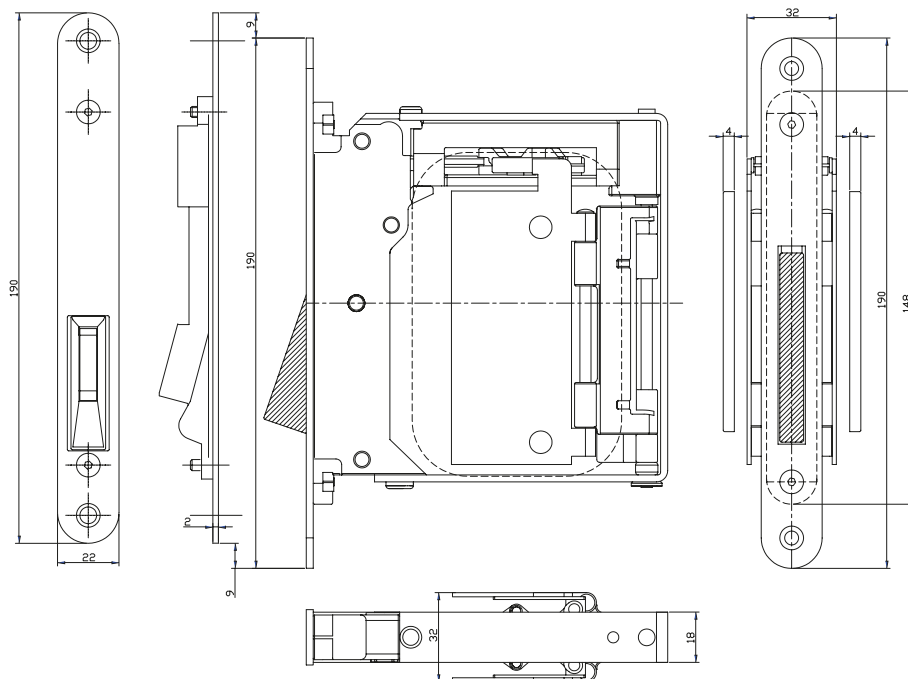
Características técnicas

- Se trata de un sistema totalmente innovador, integra un picaporte y un cerrojo magnético en un cajetín. Permite abrir y cerrar la puerta sin un picaporte visible
- La profundidad total se ha reducido de 230 mm. a 130 mm. el espesor de 26 mm. a 18 mm. y la placa frontal de 240 x 28 mm. a 190 x 22 mm. B-No HA "Mini" se puede aplicar fácilmente a todas las puertas y proporciona un minimalista pero muy eficaz diseño, se puede integrar con MDF o con placas de cubierta metálica

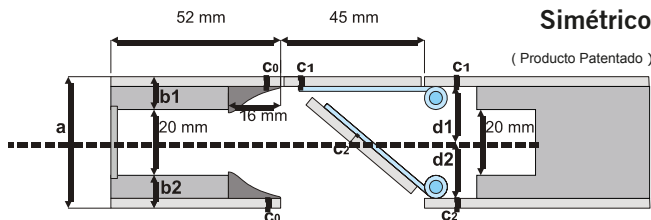


Plano

Código	Descripción	Acabado	Set
37493	Cerradura No Ha Mini	CM	1/20

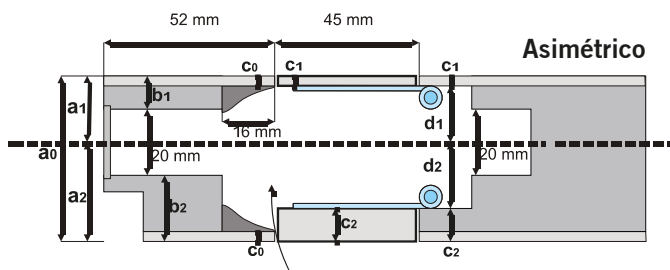


Mecanizado



Simétrico

(Producto Patentado)



Asimétrico

a	b1=b2 =1/2 (a-20)	C0	C1	C2	b1=b2 =A/2 c1
36 mm.	8 mm.	3	3	3	30
38 mm.	9 mm.	3	3	3	32
40 mm.	10 mm.	3	3	3	34
42 mm.	11 mm.	3	3	3	36
44 mm.	12 mm.	3	3	3	38
46 mm.	13 mm.	3	3	3	40
48 mm.	14 mm.	3	4	4	40
50 mm.	15 mm.	3	5	5	40
52 mm.	16 mm.	3	5	5	40
54 mm.	17 mm.	3	5	5	40

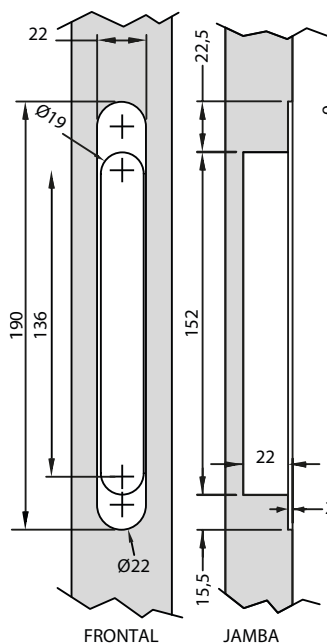
a0	b1 ≠ b2 b1+b2=(a-20)	C0 c1	≠ c2	d1 ≠ d2 d1+d2=a-(c1 + c2) d1 & d2 = min. 15 = max. 20
Var	Var	3	Var	

Muy importante

Instalación asimétrica

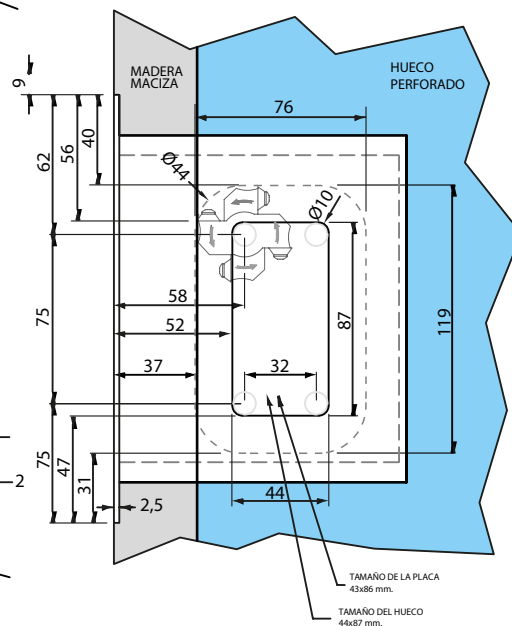
- d1 = min. 15 mm. & max. 20 mm.
- d2 = min. 15 mm. & max. 20 mm.
- d1 no es igual a d2
- c1 no es igual a c2
- c0 debe ser 3 mm. para tener suficiente espacio para insertar los dedos.

Marco

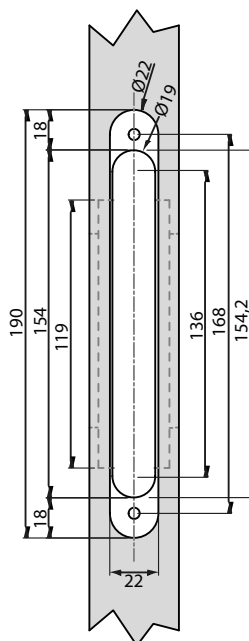


FRONTAL

JAMBA



Puerta





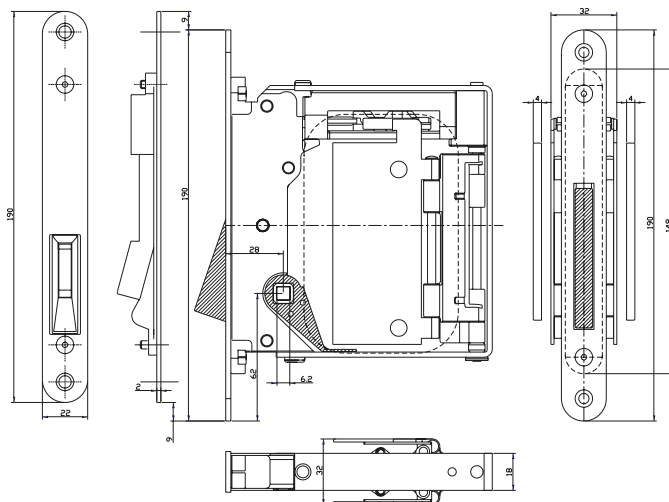
Características técnicas

- Se trata de un sistema totalmente innovador, integra un picaporte y un cerrojo magnético en un cajetín. Permite abrir y cerrar la puerta sin un picaporte visible
- B-No HA "Mini" se puede aplicar fácilmente a todas las puertas y proporciona un minimalista pero muy eficaz diseño, se puede integrar con MDF o con placas de cubierta metálica

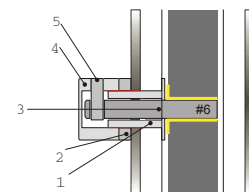


Plano

Código	Descripción	Acabado	Set
37494	Cerradura No Ha Mini Cond.	CM	1
13216	Muletilla No Ha Inox	INOX	1



Mecanismo de condensa

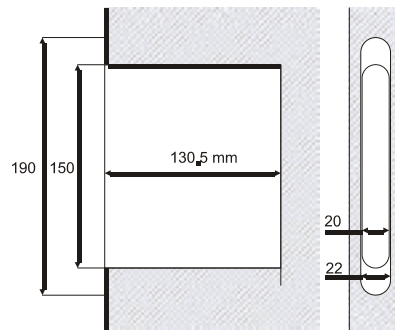


Regulable +/- 2.5 mm

Cerraduras Magnéticas

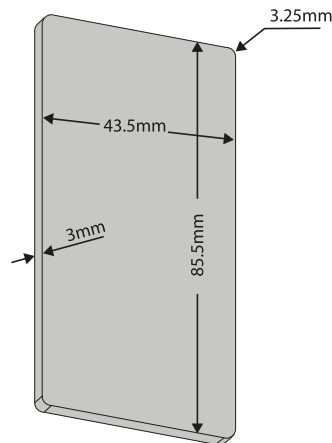
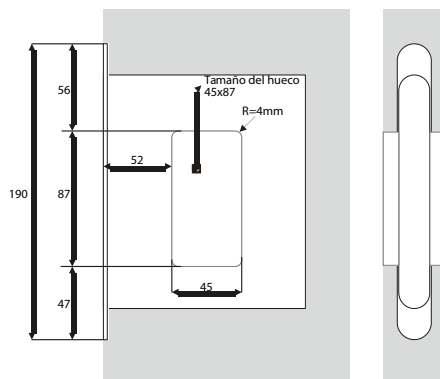
NO HA MINI Cond.

Mecanizado

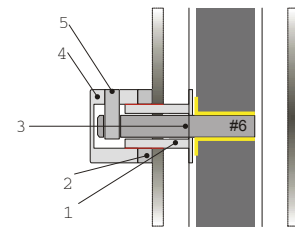


Mecanizado tapa

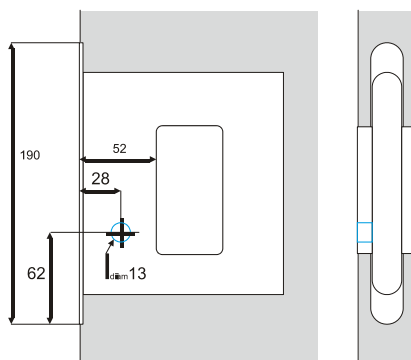
NO-HA



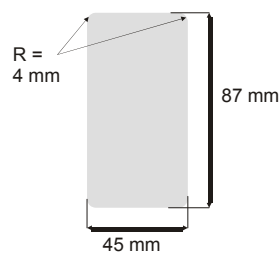
Condensa



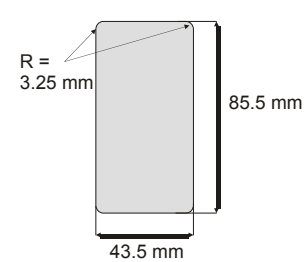
NO-HA COND.



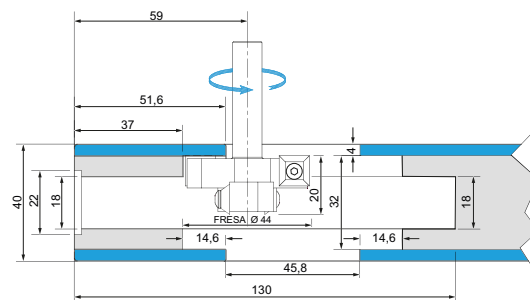
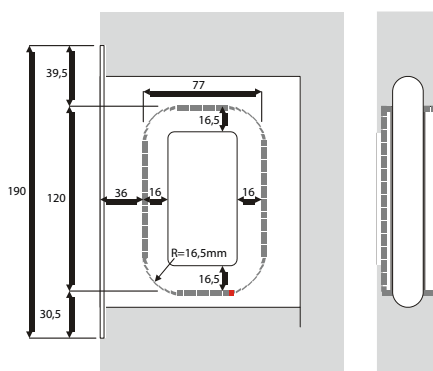
Hueco en la puerta



Placa de acabado



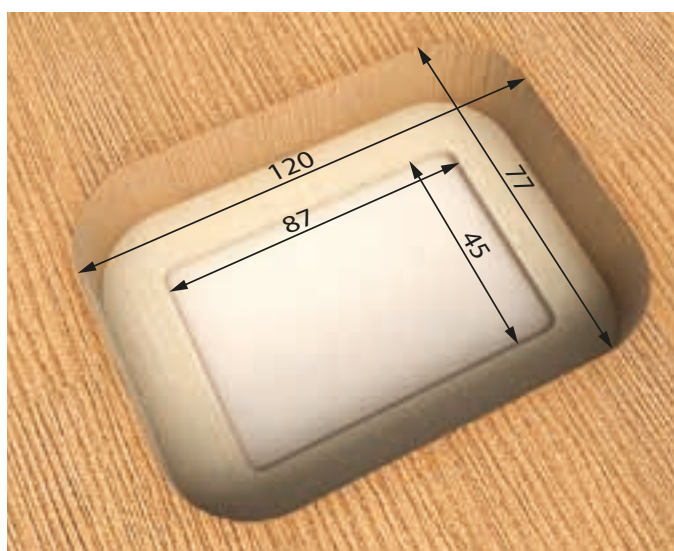
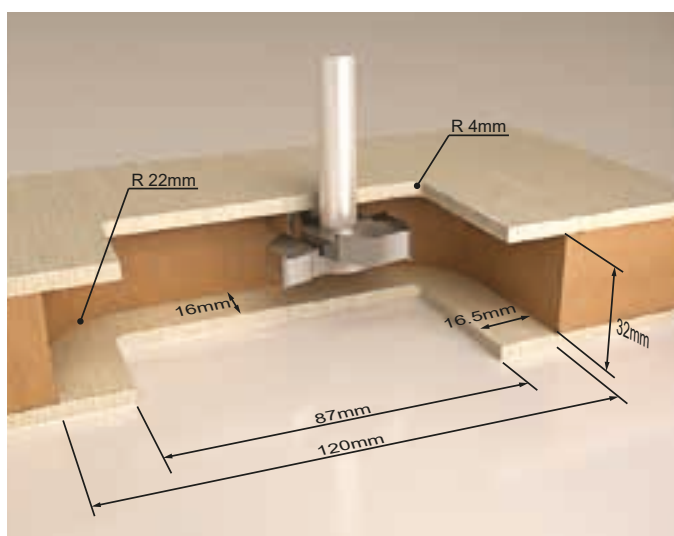
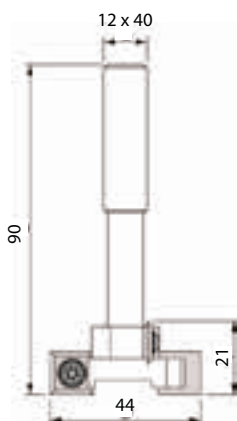
Fresado



Mecanizado



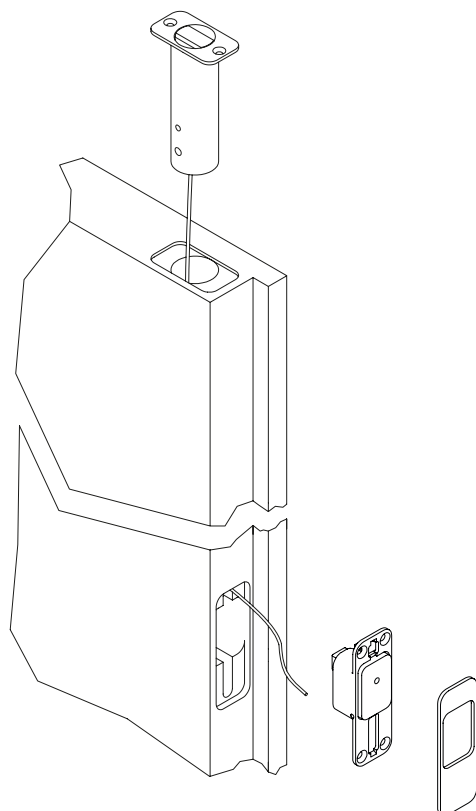
Código	Descripción	Acabado	Set
13995	Fresa mecanizado B-No-Ha	CM	1



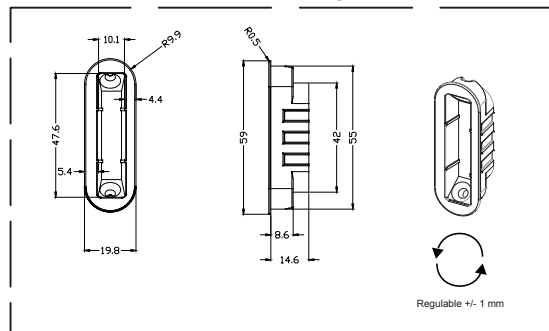


^ Pasador Magnético

Sistema de bloqueo magnético
 para puertas de doble hoja



Cerradero magnético incluido



Código	Descripción	Set
14509	Pasador Magnético 2ª Hoja	1/24

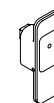
Pasador Magnético



Nuevo sistema de bloqueo magnético para puertas de doble hoja.

- Una nueva forma de accionamiento sencillo y de fácil instalación.
- Con este nuevo sistema, usted se olvida de agacharse o pellizcarse los dedos cada vez que quiera abrir o cerrar su puerta.
- De fácil colocación y cierre completamente magnético, sólo debe posicionar la hoja para que el mecanismo actúe automáticamente.

Pulsador mecánico



1

Cierre superior embutido



2

Cerradero magnético



3

Tornillos



4

Llave allen

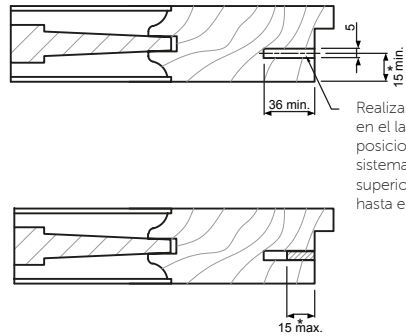
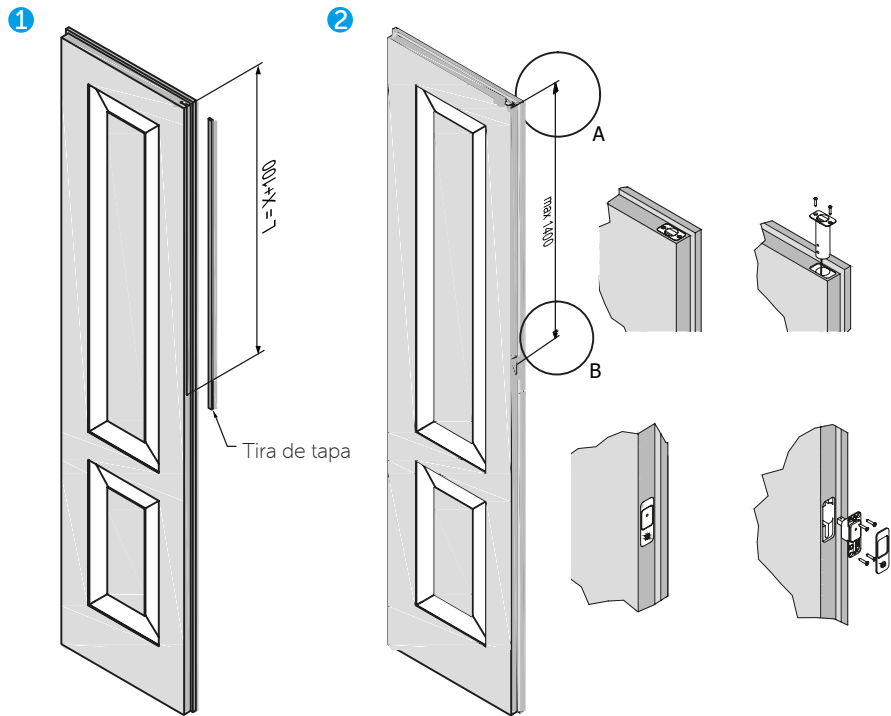


5

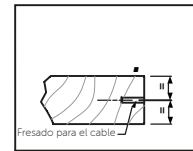
Cerraduras Magnéticas

PASADOR MAGNÉTICO

Mecanizado

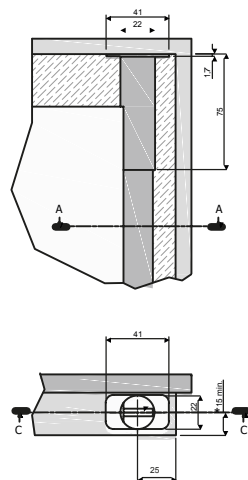


Realizar el fresado en el largo del eje de posicionamiento del sistema, desde el lado superior de la puerta hasta el pulsador.

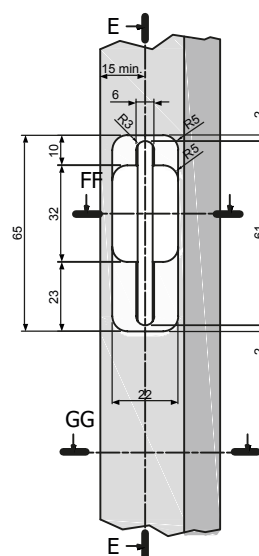


*En el caso de una puerta sin solape, el sistema puede colocarse en el centro del espesor de la puerta.

Cierre superior embutido



Pulsador mecánico





^ No-Ha Single

Tirador de puerta para armarios y cajoneras.

Nuevo

Características técnicas

Nuevo Tirador Oculto No-Ha Single.

El mismo concepto de la Cerradura para puertas No-Ha, ahora también para armarios y cajoneras.

- Disponible tanto para puertas correderas / abatibles y para cajoneras.
- Permite abrir y cerrar la puerta sin un picaporte visible. Este sistema de cierre luce un diseño minimalista y un funcionamiento eficaz.
- Se puede aplicar fácilmente a todas las puertas e integrarla con MDF o con placas de cubierta metálica.
- Para grosores de puerta de 19 mm- hasta 38 mm.



Plano

Código	Descripción	Grosor de puerta	Set
13215	Tirador Oculto No-Ha Single	19-24 mm.	2/20
13214	Tirador Oculto No-Ha Single	27-38 mm.	2/20



^ No-Ha Double

Jgo. tirador de puertas de hasta 50mm de grosor.

Jgo. Tirador Magnético

NO HA DOUBLE

Nuevo

Características técnicas

Nuevo Tirador Oculto No-Ha Double.

El mismo concepto de la Cerradura para puertas No-Ha, ahora también **para puertas deslizantes y abatibles de mayor grosor.**

- Permite abrir y cerrar la puerta sin un picaporte visible. Este sistema de cierre luce un diseño minimalista y un funcionamiento eficaz.
- Se puede aplicar fácilmente a todas las puertas e integrarla con MDF o con placas de cubierta metálica.
- Para grosores de puerta de 38 mm- hasta 50 mm.



Plano

Código	Descripción	Grosor de puerta	Set
13211	Jgo. Tirador Oculto No-HaDouble	38-43 mm.	2/20
13212	Jgo. Tirador Oculto No-HaDouble	43-48 mm.	2/20
13214	Jgo. Tirador Oculto No-HaDouble	48-50 mm.	2/20



^ **DM1**

Dispositivo Magnetico para puertas.

Jgo. Dispositivo Magnético

DM1

Nuevo



Características técnicas

Es un nuevo sistema de cierre para puertas abatibles y deslizantes.

Permite abrir y cerrar la puerta sin una cerradura visible.

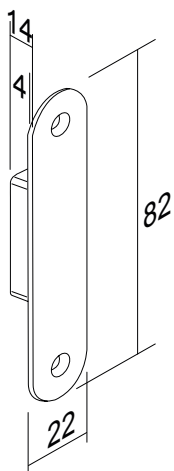
Este sistema de cierre luce un diseño minimalista y un funcionamiento eficaz.

- Se puede aplicar fácilmente a todas las puertas e integrarla con MDF o con placas de cubierta metálica.
- Invisible.
- No necesita de mantenimiento.
- Fácil instalación.
- Diseño minimalista.

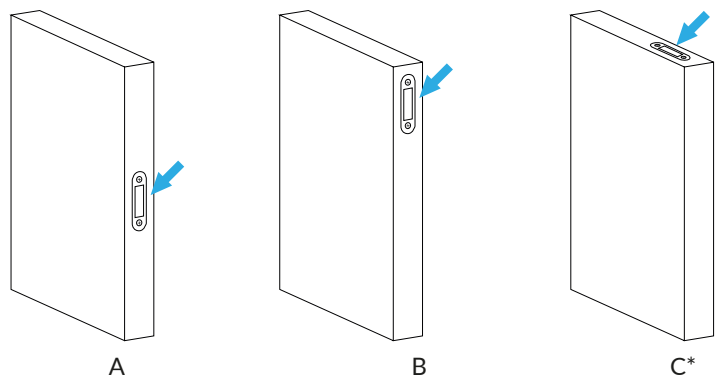


Código	Descripción	Acabado	Set
15816	Jgo. Dispositivo Magnético DM1	BL	25/0
15817	Jgo. Dispositivo Magnético DM1	PL	25/0
15818	Jgo. Dispositivo Magnético DM1	NE	25/0

Plano



Opciones de Instalación



*Recomendada para una solución completamente estética en el que prima el diseño. Puede ser usado en todo tipos de puertas.

Comfort in your life



AHEMA
Accesorios y Herrajes para Madera, S.A.

www.ahema.es