

AHEMA

Accesorios y Herrajes para Madera, S.A.

INTHER



CH

CERRADURAS ELECTRÓNICAS



CE

CERRADURAS MECÁNICAS



CM

CERRADURAS MAGNÉTICAS



KC

KIT CORREDERAS



CA

CILINDROS Y AMAESTRAMIENTOS

06 CERRADURAS

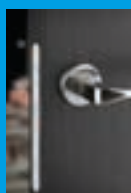
6.1 CERRADURAS ELETRÓNICAS



6.2 CERRADURAS MECÁNICAS



6.3 CERRADURAS MAGNÉTICAS



6.4 KIT PUERTAS CORREDERAS



6.4 CILINDROS Y AMAESTRAMIENTOS



Cerraduras Electrónicas y Control de accesos

Págs

Cerradura MF CAP/01	200
Cerradura MF CAP/02	201
Cerradura MF CAP/03	202
Cerradura HTAC CAT/01	204
Accesorios Cap/Cajas Fuertes	206

Cerraduras Gran Tránsito **CE**

Págs

Serie Supra	219
Serie Mega	232

Serie U

Págs

U10	240
U130	241
U30	242
U 202 / U203	243-244

Cerraduras de Seguridad

Págs

Cerraduras de 1 punto	245
Cerraduras de 3 puntos	246

Picaportes

Picaporte 2000/70	248
Picaporte 2000/47	249

Cerraduras Magnéticas

Págs

B-Smart	255
B-Forty	259
B-Twin	263
B-One	267
I-Mag	271
B-Split	275
Gama No-Ha	280 / 290/ 292
Pasador Magnético	287
DM1	294

Kit puertas Correderas

Págs

Kit Desl. G500T Cond. / Llave	302 / 303
Kit 2 y 1 G5T	304
Kit Inox	305
Kit Desl.101/102 Cond. / Llave	306 / 307
Kit Cond.	308
Kit Llave	309
Kit 2 y 1	310

Cilindros y Amaestramientos

Págs

Cilindro i5	316
Cilindro i6	317
Cilindro i6 plus	318
Cilindro i18	319
Cilindro MAG-01	320
Igualamientos y Amaestramientos	322



06.1

CERRADURAS ELECTRÓNICAS

CERRADURA PROXIMIDAD CAP 01



CERRADURA PROXIMIDAD CAP 02



CERRADURA PROXIMIDAD CAP 03



CERRADURA HTAC CAT 01



ACCESORIOS



Cerraduras Proximidad

Págs

Cap 01 200

Cap 02 201

Cap 03 202

Control de Accesos

Págs

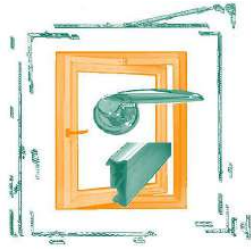
Cat 01 204

Accesorios

Págs

Cap / Cajas Fuertes 206





AHEMA
Accesorios y Herrajes para Madera, S.A.

INTHER
^



CH

CERRADURAS
ELECTRÓNICAS

HERRAJES
PARA PROYECTOS TÉCNICOS



Cerraduras Electrónicas



- Las nuevas cerraduras electrónicas **INTHER** son **fiables y seguras**. La fiabilidad es el primer requisito de cualquier elemento de cierre.
- El sistema electrónico de las cerraduras **CAP y HTAC de INTHER** es capaz de gestionar todos los accesos de su hotel, edificio corporativo o residencial.
- Un sistema eficiente que hace posible el control de los usuarios de una forma sencilla y rápida gracias al software que controla todo el sistema.
- El uso de **tarjetas de proximidad** , agiliza el proceso de entrada/salida de usuarios.



INTHER
↑

CH

CERRADURAS ELECTRÓNICAS

Cerradura electrónica CAP 01

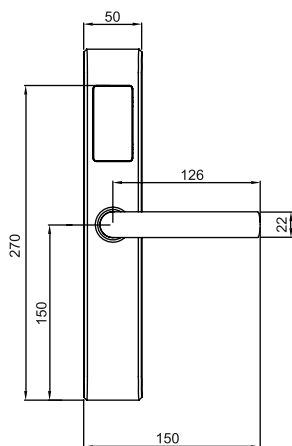


Características técnicas

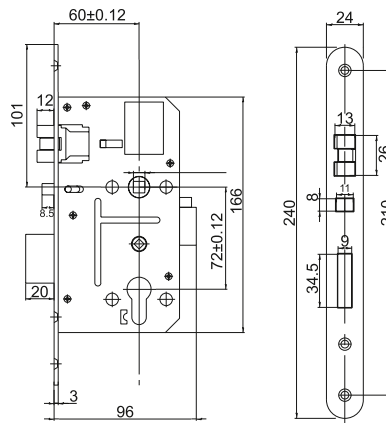
- Aplicable para hoteles, Oficinas, Escuelas, Hospitales, Residencias...
- Acero inoxidable AISI 304.
- Alerta de puerta abierta.
- Compatible con cilindro Europeo.
- Cilindro mecánico oculto.
- Opción privacidad, mecánica o electrónica.
- Posibilidad de apertura de la puerta desde el interior en todo momento.
- Función antipánico.
- Funcionamiento con tarjeta de proximidad.
- El software permite la integración con la mayoría de sistemas de gestión de hoteles.

Código	Descripción	Acabado	Set
14814	CERRADURA PROX. MF CAP/01 DCHA.	INOX 304	1/1
14815	CERRADURA PROX. MF CAP/01 IZQDA.	INOX 304	1/1

Plano



Cerraduras Disponibles



Cerradura electrónica CAP 02

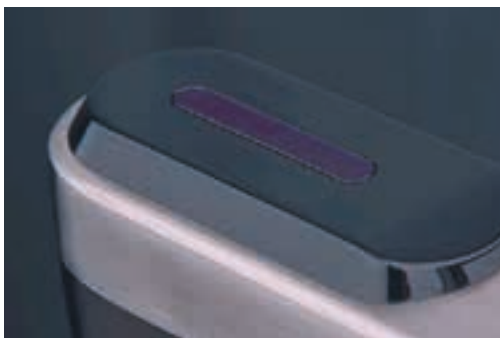
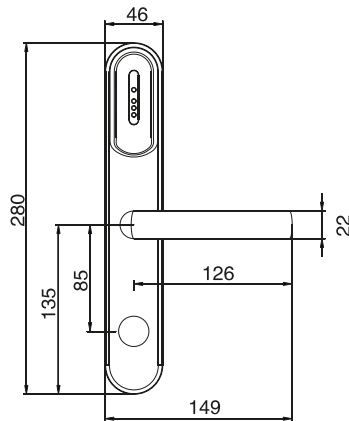


Características técnicas

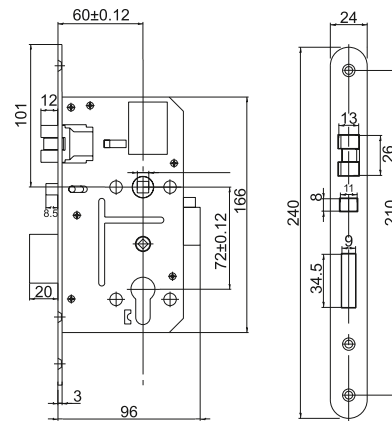
- Aplicable para hoteles, Oficinas, Escuelas, Hospitales, Residencias...
- Acero inoxidable AISI 304.
- Alerta de puerta abierta.
- Compatible con cilindro Europeo.
- Cilindro mecánico oculto.
- Opción privacidad, mecánica o electrónica.
- Posibilidad de apertura de la puerta desde el interior en todo momento.
- Función antipánico.
- Funcionamiento con tarjeta de proximidad.
- El software permite la integración con la mayoría de sistemas de gestión de hoteles.

Código	Descripción	Acabado	Set
15201	CERRADURA PROX. MF CAP/02 DCHA.	INOX 304	1/1
15202	CERRADURA PROX. MF CAP/02 IZQDA.	INOX 304	1/1
15203	JUNTA DE GOMA ESTANQUEIDAD	NEGRO	1/1

Plano



Cerraduras Disponibles



Cerradura electrónica CAP 03

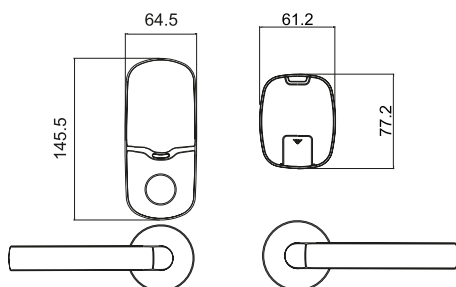


Características técnicas

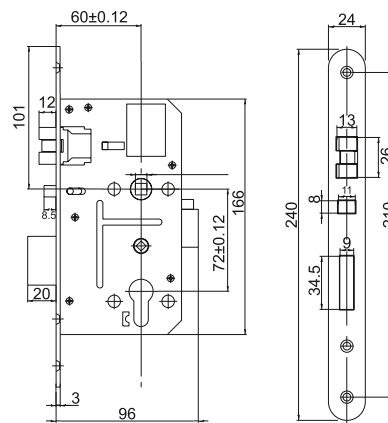
- Aplicable para hoteles, Oficinas, Escuelas, Hospitales, Residencias...
- Acero inoxidable AISI 304.
- Alerta de puerta abierta.
- Compatible con cilindro Europeo.
- Cilindro mecánico oculto.
- Opción privacidad, mecánica o electrónica.
- Posibilidad de apertura de la puerta desde el interior en todo momento.
- Función antipánico.
- Funcionamiento con tarjeta de proximidad.
- El software permite la integración con la mayoría de sistemas de gestión de hoteles.
- Posibilidad de instalar cualquier tipo de manilla compatible.

Código	Descripción	Acabado	Set
15205	CERRADURA PROX. MF CAP/03 DCHA.	INOX 304	1/1
15206	CERRADURA PROX. MF CAP/03 IZQDA.	INOX 304	1/1

Plano



Cerraduras Disponibles





^ CONTROL de ACCESOS

Huella digital y teclado numérico



Cerradura electrónica Control de Accesos CAT 01

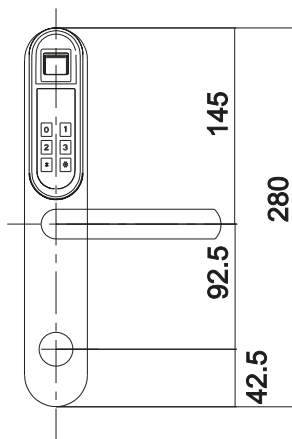


Características técnicas

- Aplicable para hoteles, Oficinas, Escuelas, Hospitales, Residencias...
- Acero inoxidable AISI 304.
- Alerta de puerta abierta.
- Compatible con cilindro Europeo.
- Cilindro mecánico oculto.
- Opción privacidad, mecánica o electrónica.
- Posibilidad de apertura de la puerta desde el interior en todo momento.
- Función antipánico.
- Funcionamiento con lector de huella biométrica y teclado.

Código	Descripción	Acabado	Set
14823	CERRADURA HTAC CAT/01 DCHA.	INOX 304	1/1
14824	CERRADURA HTAC CAT/01 IZQDA .	INOX 304	1/1

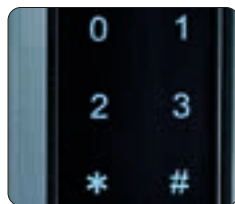
Plano



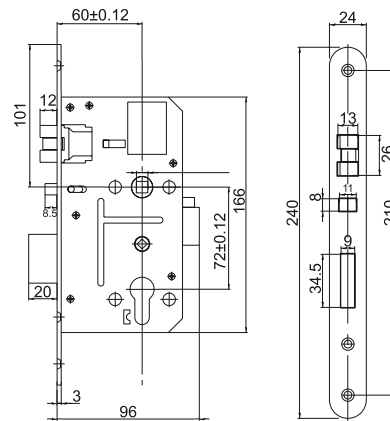
Cerraduras Disponibles



Acceso por huella



Acceso por teclado





^ Cerraduras Electrónicas ACCESORIOS

Cerraduras Electrónicas

ACCESORIOS CAP

Accesorios

Desconectador de energía



Código	Descripción	Set
14820	DESCONECTADOR ENERGIA MF CAP.	1/1

Lector ascensor



Código	Descripción	Set
14822	LECTOR ASCENSOR PROX. MF CAP.	1/1

Tarjeta usuarios



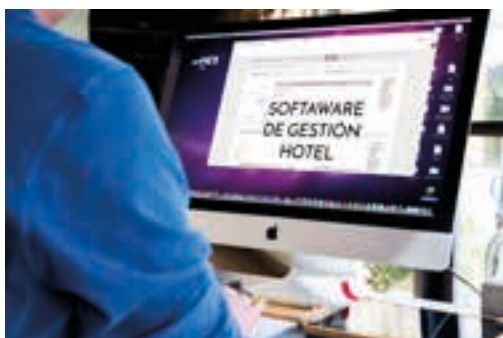
Código	Descripción	Set
14819	TARJETA USUARIO PROX. MF CAP.	1/1

Tarjeta datos



Código	Descripción	Set
14821	TARJETA DATOS PROX. MF CAP.	1/1

Software de gestion

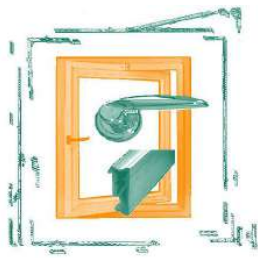


Código	Descripción	Set
14825	SOFTWARE CAP PROX. MF	-
14826	PUESTA EN MARCHA CAP PROX. MF	-

Codificador tarjetas



Código	Descripción	Set
14818	EDITOR MF USB CAP.	1/1



AHEMA

Accesorios y Herrajes para Madera, S.A.

Cerraduras Electrónicas

CAJAS FUERTES

Caja Fuerte S17-E



Características técnicas

- Caja fuerte con sistema de bloqueo digital.
- Cuerpo de 3mm. de espesor.
- Puerta de 1mm. de espesor.
- 2 llaves de seguridad.
- Pin de 3-8 dígitos.



Código	Descripción	Medida	Acabado	Set
09070	CAJA FUERTE S17-E SOB ELECT	170x230x170 mm.	NE	1/4

Caja Fuerte S20-E



Características técnicas

- Caja fuerte con sistema de bloqueo digital.
- Cuerpo de 3mm. de espesor.
- Puerta de 1mm. de espesor.
- 2 llaves de seguridad.
- Pin de 3-8 dígitos.



Código	Descripción	Medida	Acabado	Set
04326	CAJA FUERTE S20-E SOB ELECT	200x310x200 mm.	NE	1/4

Caja Fuerte S20-EH



Características técnicas

- Caja fuerte con sistema de bloqueo digital.
- Tamaño ideal para guardar laptop.
- Cuerpo de 5mm. de espesor.
- Puerta de 1,5mm. de espesor.
- 2 llaves de seguridad.
- Pin de 3-8 dígitos.



Código	Descripción	Medida	Acabado	Set
15309	CAJA FUERTE S17-E SOB ELECT	200x430x380 mm.	NE	1/4

Caja Fuerte S17-E



Características técnicas

- Caja fuerte con sistema de bloqueo de llave.
- Cuerpo de 3mm. de espesor.
- Puerta de 1mm. de espesor.
- 2 llaves de seguridad.



Código	Descripción	Medida	Acabado	Set
15262	CAJA FUERTE S20-LL SOB LLAVE	200x310x200 mm.	NE	1/4

Cerraduras Electrónicas

CAJAS FUERTES

Caja Fuerte S25-BM



Características técnicas

- Caja fuerte con sistema de bloqueo digital y huella.
- Cuerpo de 2mm. de espesor.
- Puerta de 4mm. de espesor.
- Hasta 32 huellas de usuarios.
- 2 llaves de seguridad.
- 4-6 tipos de configuraciones.



Código	Descripción	Medida	Acabado	Set
15310	CAJA FUERTE S25-BM HUELLA	250x350x250 mm.	NE	1/4

Caja Fuerte S25-BM (mediana)



Características técnicas

- Caja fuerte con sistema de bloqueo digital y huella.
- Cuerpo de 2mm. de espesor.
- Puerta de 4mm. de espesor.
- Hasta 32 huellas de usuarios.
- 2 llaves de seguridad.
- 4-6 tipos de configuraciones.



Código	Descripción	Medida	Acabado	Set
15311	CAJA FUERTE S25-BM HUELLA	300x380x300 mm.	NE	1/4

Caja Fuerte S25-BM (grande)



Características técnicas

- Caja fuerte con sistema de bloqueo digital y huella.
- Cuerpo de 2mm. de espesor.
- Puerta de 4mm. de espesor.
- Hasta 32 huellas de usuarios.
- 2 llaves de seguridad.
- 4-6 tipos de configuraciones.



Código	Descripción	Medida	Acabado	Set
15312	CAJA FUERTE S25-BM HUELLA	500x350x370 mm.	NE	1/4

Caja Fuerte S30-EZ



Características técnicas

- Caja fuerte con sistema de bloqueo digital.
- Cuerpo de 2mm. de espesor.
- Puerta de 4mm. de espesor.
- 2 llaves de seguridad.
- Pin de 3-8 dígitos.



Código	Descripción	Medida	Acabado	Set
09929	CAJA FUERTE S30-EZ SOB ELECT	100x300x220 mm.	NE	1/4

06.2

CERRADURAS MECÁNICAS

6.2.1 SERIE SUPRA



Serie Supra **CE**

Págs

219

Supra 549 RF	Supra 545 AT/RF
Supra 549-A RF	Supra 531
Supra 549-A KLASS AT/RF	Supra 580
Supra 549-A AT/RF AUT.	Supra 5031
Supra 544	Supra MAGNÉTICAS
Supra 545	549 M. / 549-A M./ 544 M.

6.2.2 SERIE MEGA



Serie Mega **CE**

Págs

232

Mega 349	Mega 350
Mega 349 Panic	Mega 380
Mega 344	Mega 370
Mega 345	Mega 331

6.2.3 SERIE U



Serie U

Págs

240

U10	U202
U130	U203
U30	

6.2.4 SEGURIDAD 1 PUNTO



Seguridad 1 punto

Págs

245

U100
U200

6.2.5 SEGURIDAD 3 PUNTOS



Seguridad 3 puntos

Págs

246

2017-3

6.2.6 PICAPORTES

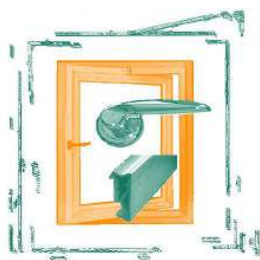


Picaportes

Págs

248

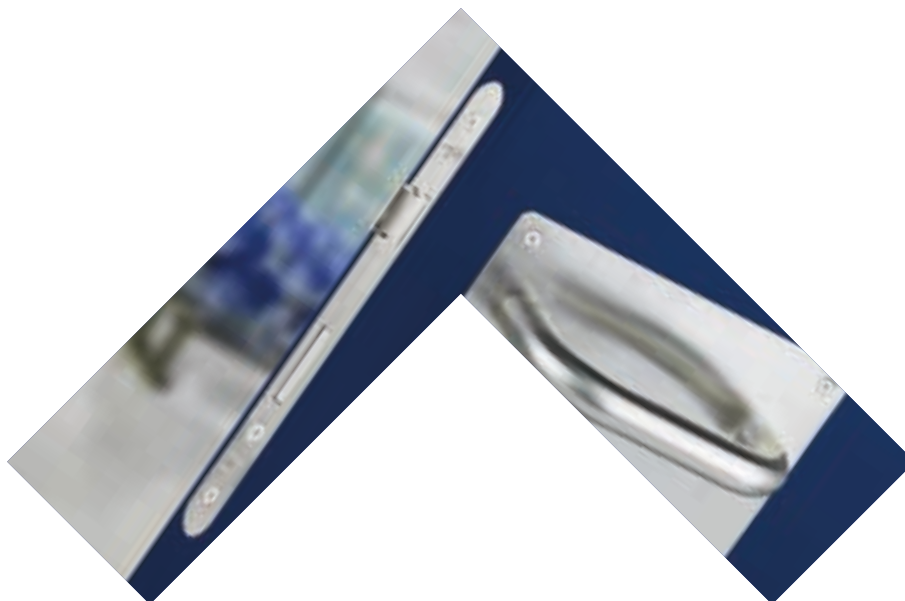
2000/70
2000/47



AHEMA

Accesorios y Herrajes para Madera, S.A.

INTHER



CE

CERRADURAS
MECÁNICAS

HERRAJES
PARA PROYECTOS TÉCNICOS



Cerraduras Mecánicas



- Las cerraduras mecánicas **INTHER** son **mecánicamente fiables**. La fiabilidad es el primer requisito de cualquier elemento de cierre.
- La serie **SUPRA** es el NUEVO tope de gama de nuestras cerraduras.

Testadas en 500.000 ciclos, con marcado **CE** y certificado RF.

- Los cilindros **INTHER**, completan el plan de cierre de nuestro sistema con la reciente incorporación de nuestro nuevo cilindro de alta Seguridad **MAG-01**.

INTHER

CE

CERRADURAS MECÁNICAS

Cerraduras serie U



U 10



U 130



U 30



U 202



Nueva

U 202

Cerraduras seguridad 1 punto



U 100 / U 200

Picaportes



2000/70



2000/47

Cerraduras seguridad 3 puntos



Cerradura seguridad 2017-3

Normativa y reglamentación

EL REGLAMENTO (UE) N° 46 N° 305/2011 DEL PARLAMENTO EUROPEO Y DEL CONSEJO de 9 de marzo de 2011 por el que se establecen condiciones armonizadas para la comercialización de productos de construcción y el cual deroga la Directiva 89/106/CEE del Consejo, desde el 01 de Julio de 2013, establece varios requisitos esenciales cuyo cumplimiento deben garantizar los distintos elementos constructivos.

En el caso de las cerraduras de 1 punto, el comité técnico de normalización, ha elaborado una norma de producto específica, lo que supone que existe el Marcado CE para dicho producto, obligatorio en el caso de que dicho producto, sea colocado en puertas cortafuego y rutas de evacuación.



EN 12209

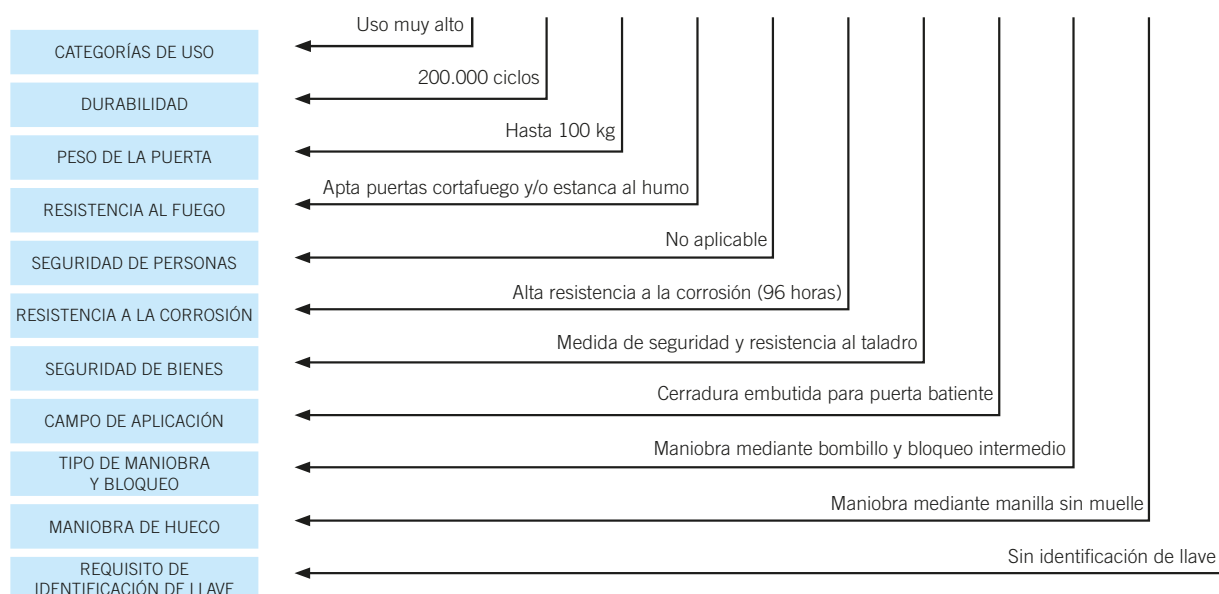
Herrajes para edificación. Cerraduras y pestillos.
Cerraduras, pestillos y cerraderos mecánicos.
Requisitos y métodos de ensayo.

EN
12209



EN 1634-1

Cerraduras



Nota: La clasificación anterior se trata de un ejemplo a modo informativo para la interpretación de la norma. Dicha clasificación podrá variar en función de la tipología del herraje.

Normativa y reglamentación

EL REGLAMENTO (UE) N° 305/2011 DEL PARLAMENTO EUROPEO Y DEL CONSEJO de 9 de marzo de 2011 por el que se establecen condiciones armonizadas para la comercialización de productos de construcción y el cual deroga la Directiva 89/106/CEE del Consejo, desde el 01 de Julio de 2013, establece varios requisitos esenciales cuyo cumplimiento deben garantizar los distintos elementos constructivos.

En el caso de las cerraduras de 1 punto, el comité técnico de normalización, ha elaborado una norma de producto específica, lo que supone que existe el Marcado CE para dicho producto, obligatorio en el caso de que dicho producto, sea colocado en salidas de emergencia con accionamiento de manilla.

Panic



EN 179

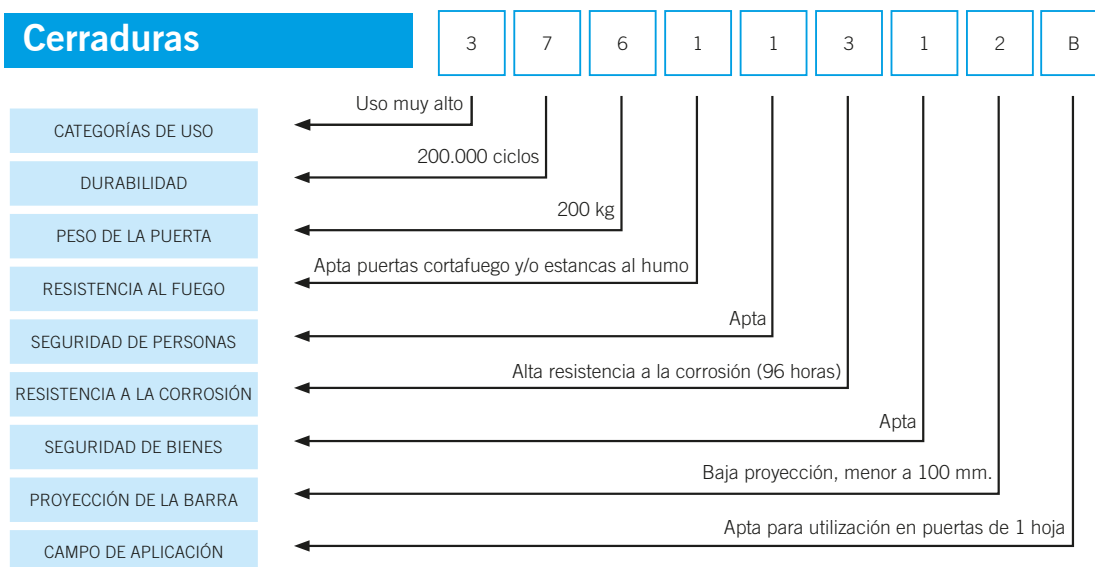
Herrajes para edificación.
Dispositivos de emergencia accionados por una manilla o un pulsador para recorridos de evacuación.
Requisitos y métodos de ensayo.

EN
179



EN 1634-1

Cerraduras



Nota: La clasificación anterior se trata de un ejemplo a modo informativo para la interpretación de la norma. Dicha clasificación podrá variar en función de la tipología del herraje.

Exigencias puertas cortafuego de uso peatonal según CTE

El Código Técnico de la Edificación establece la obligatoriedad de clasificar una puerta cortafuegos según el patrón EI t C5, siendo las normas de ensayo correspondientes son EN 1634-1 (resistencia al fuego) y EN 1191 (durabilidad del auto-cierre) y las de clasificación EN 13501-2 y EN 14600 respectivamente, siendo las clasificaciones del ensayo más habituales las siguientes:



EN 1634-1

EI 30 C5 Resistencia al fuego 30 minutos	EI 60 C5 Resistencia al fuego 60 minutos	EI 90 C5 Resistencia al fuego 90 minutos	EI 120 C5 Resistencia al fuego 120 minutos
---	---	---	---

E = INTEGRIDAD	Capacidad de soportar durante el ensayo, la trasmisión del fuego a la cara no expuesta.
I = AISLAMIENTO	Capacidad de soportar durante el ensayo, la trasmisión de temperatura a la cara no expuesta.
T = TIEMPO	Tiempo de resistencia al fuego durante el que se realiza la prueba de resistencia al fuego.
C5 = DURABILIDAD	Capacidad de soportar ensayo de 200.000 ciclos de apertura y cierre repetidos

El CTE, también establece que las puertas destinadas a la protección pasiva contra incendio, deben disponer de cierrapuertas y/o selectores de cierre (dependiendo de si las mismas son de 1 ó 2 hojas), dichos dispositivos, deben cumplir con la norma EN 1154 y/o EN 1158 (dependiendo del tipo de dispositivo) y garantizar 200.000 ciclos de apertura y cierre.

Respecto a los herrajes son exigibles los documentos que acrediten el cumplimiento del Marcado CE (obligatorios en puertas cortafuego). A continuación se muestran los más habituales:

Bisagras:	Marcado CE de conformidad norma EN 1935
Cierrapuertas:	Marcado CE de conformidad norma EN 1154
Selectores de cierre:	Marcado CE de conformidad norma EN 1158
Electroimanes	Marcado CE de conformidad norma EN 1155
Cerradura embutir:	Marcado CE de conformidad norma EN 12209
Barras antipánico:	Marcado CE de conformidad norma EN 1125
Salida de emergencia:	Marcado CE de conformidad norma EN 179

Nota: Pueden existir otras normas y ensayos aplicables a herrajes que no son de carácter obligatorio en las puertas cortafuego ni disponen de Marcado CE, (manillas, bombillos, etc).



500.000
ciclos



EN 1634-1



EN 12209

Características técnicas

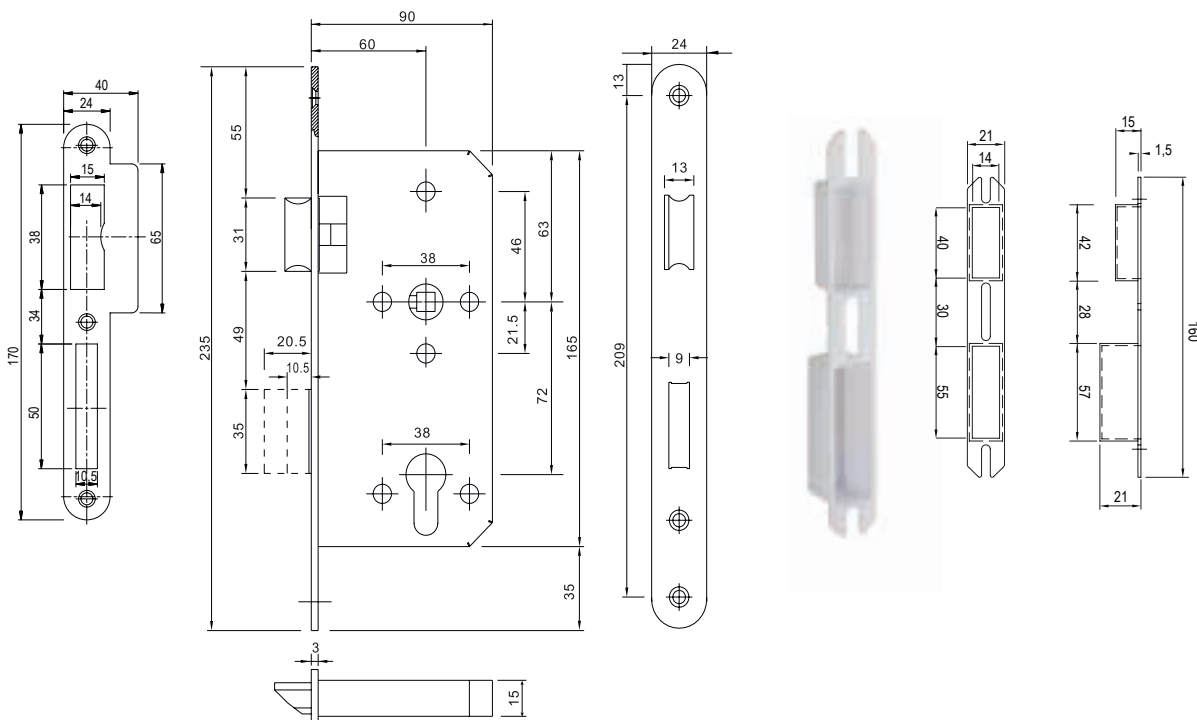
- Entrada 60 mm.
- Eje 72 mm.
- Certificada Cortafuegos EN 1634-1
- EN 12209
- Frente acero inox. AISI 304
- Pestillo y resbalon acero inox. AISI 304.
- Reversible
- Nueca de 8mm. en acero.
- DIN 18251
- Incluye cajetín.

Clasificación EN 12209

3	S	7	1	0	C	2	B	C	2	0
---	---	---	---	---	---	---	---	---	---	---

Código	Descripción	Frente	Entrada	Acabado	Set
15839	CERRADURA SUPRA 549 RF F20/60	20	60	INOX 304	1/20
15374	CERRADURA SUPRA 549 RF F24/60	24	60	INOX 304	1/20

Plano





500.000
ciclos



EN 1634-1



EN 12209



EN 179

Características técnicas

- Entrada 60 mm.
- Eje 72 mm.
- Certificada Cortafuegos EN 1634-1
- EN 12209
- EN 179
- Frente acero inox. AISI 304
- Pestillo y resbalon acero inox. AISI 304.
- Nueca Reversible
- Posibilidad de cambio de posición de la función antipánico dependiendo de la posición de la nueca.
- Cuadradillo de 8mm. en acero.
- DIN 18251
- Incluye cajetín.

Clasificación EN 179

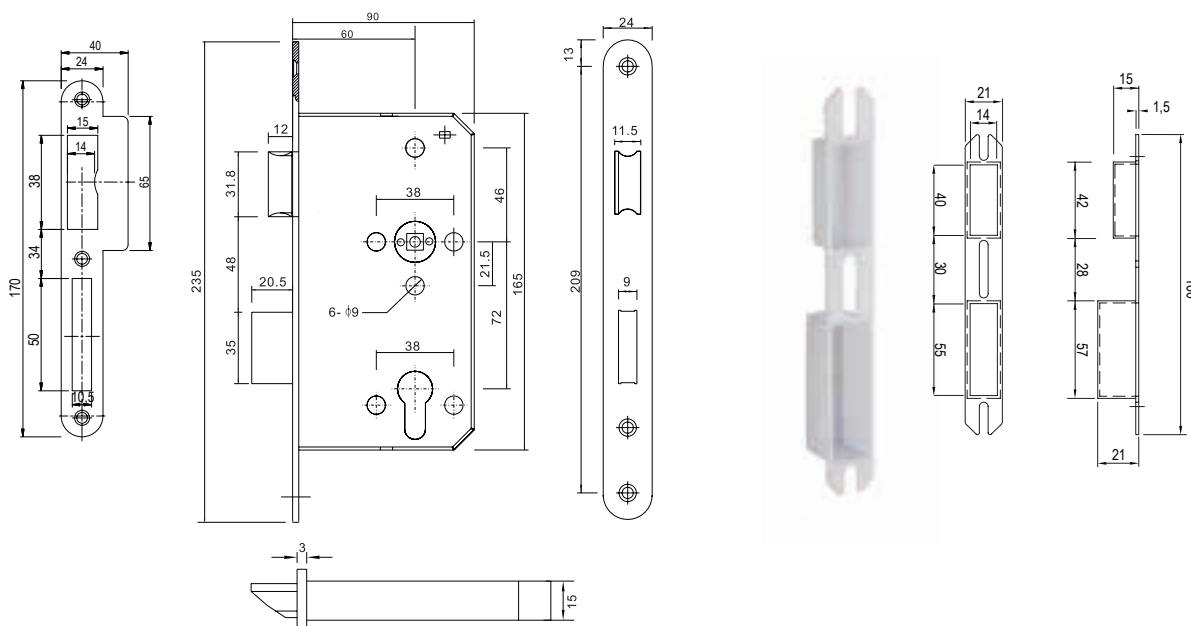
3	7	6	1	1	3	1	2	B
---	---	---	---	---	---	---	---	---

Clasificación EN 12209

3	S	7	1	0	C	2	B	C	2	0
---	---	---	---	---	---	---	---	---	---	---

Código	Descripción	Frente	Entrada	Acabado	Mano	Set
14977	CERRADURA SUPRA 549-A RF F24/60	24	60	INOX 304	DCHA	1/20
14978	CERRADURA SUPRA 549-A RF F24/60	24	60	INOX 304	IZQ	1/20

Plano



Nuevo



500.000
ciclos



EN 1634-1



EN 12209



EN 179

Características técnicas

- Entrada 60 mm.
- Eje 72 mm.
- Certificada Cortafuegos EN 1634-1
- EN 12209
- EN 179
- Frente acero inox. AISI 304
- Resbalon acero inox. AISI 304.
- Dispositivo anti-tarjeta.
- Nueca Reversible
- Posibilidad de cambio de posición de la función antipánico dependiendo de la posición de la nueca.
- Cuadradillo de 8mm. en acero.
- Incluye cajetín.

Clasificación EN 179

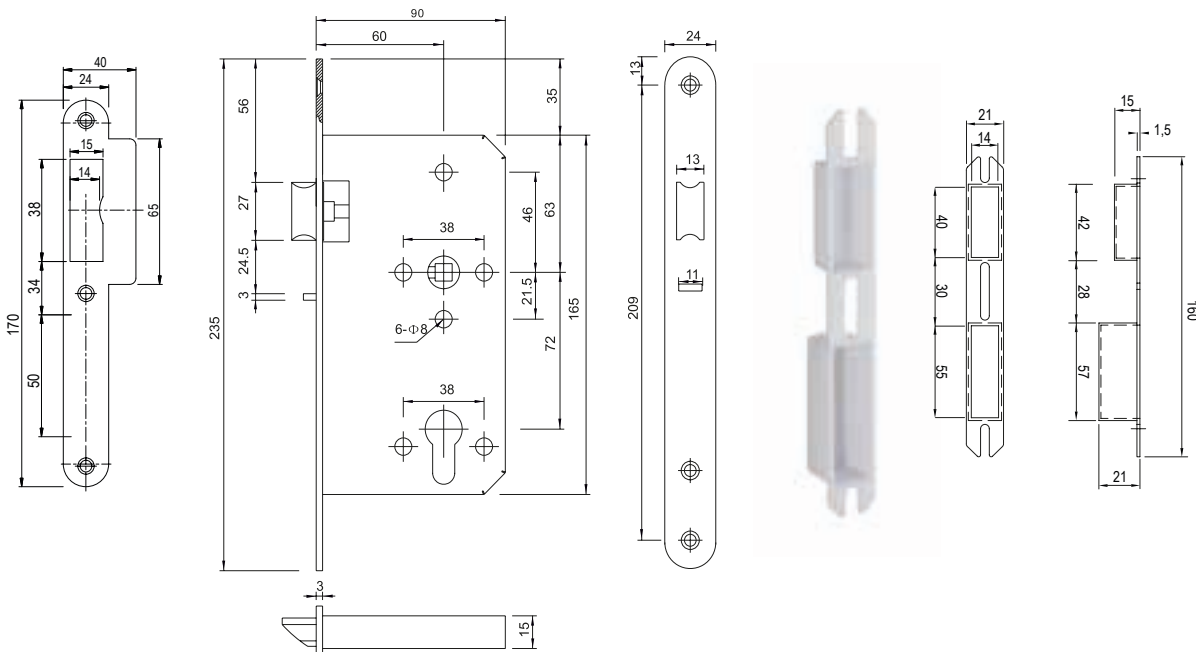
3	7	6	1	1	3	1	2	B
---	---	---	---	---	---	---	---	---

Clasificación EN 12209

3	S	7	1	0	C	2	B	C	2	0
---	---	---	---	---	---	---	---	---	---	---

Código	Descripción	Frente	Entrada	Acabado	Mano	Set
15375	CERRADURA SUPRA 549-A KCLASS AT/RF F24/60	24	60	INOX 304	DCHA/IZQDA	1/20

Plano



Nuevo

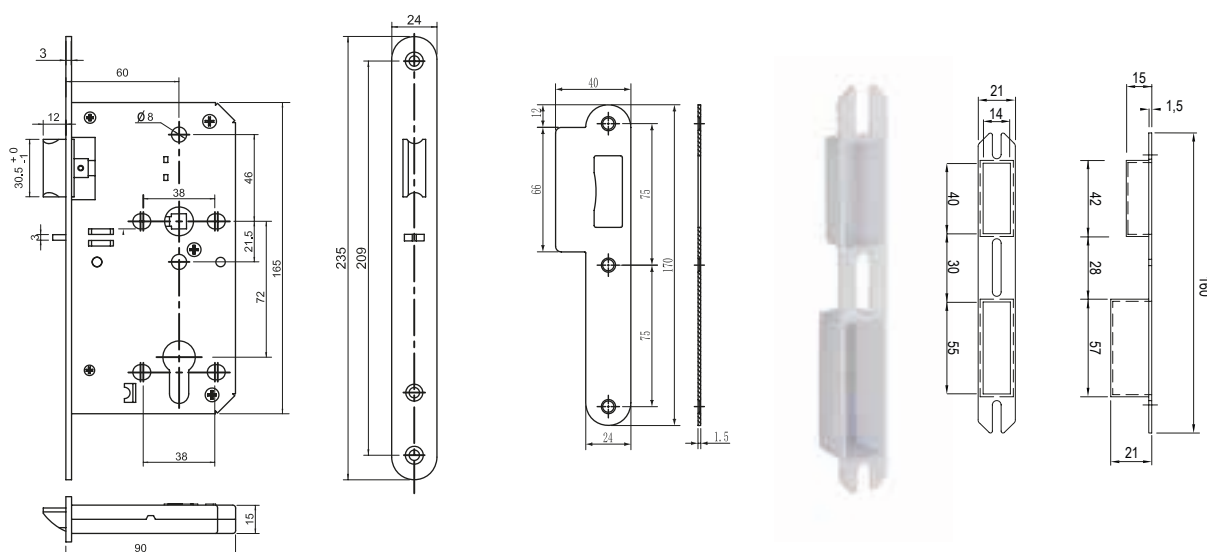


Características técnicas

- Entrada 60 mm.
- Eje 72 mm.
- Frente acero inox. AISI 304
- Pestillo y resbalon acero inox. AISI 304.
- Nueca Reversible.
- Cuadradillo de 8mm. en acero.
- DIN 18251
- Incluye cajetín.

Código	Descripción	Frente	Entrada	Acabado	Mano	Set
15835	CERRADURA SUPRA 549-A AT/RF/AUT. F24/60	24	60	INOX 304	DCHA/IZQDA.	1/20

Plano





500.000
ciclos



EN 1634-1



EN 12209

Características técnicas

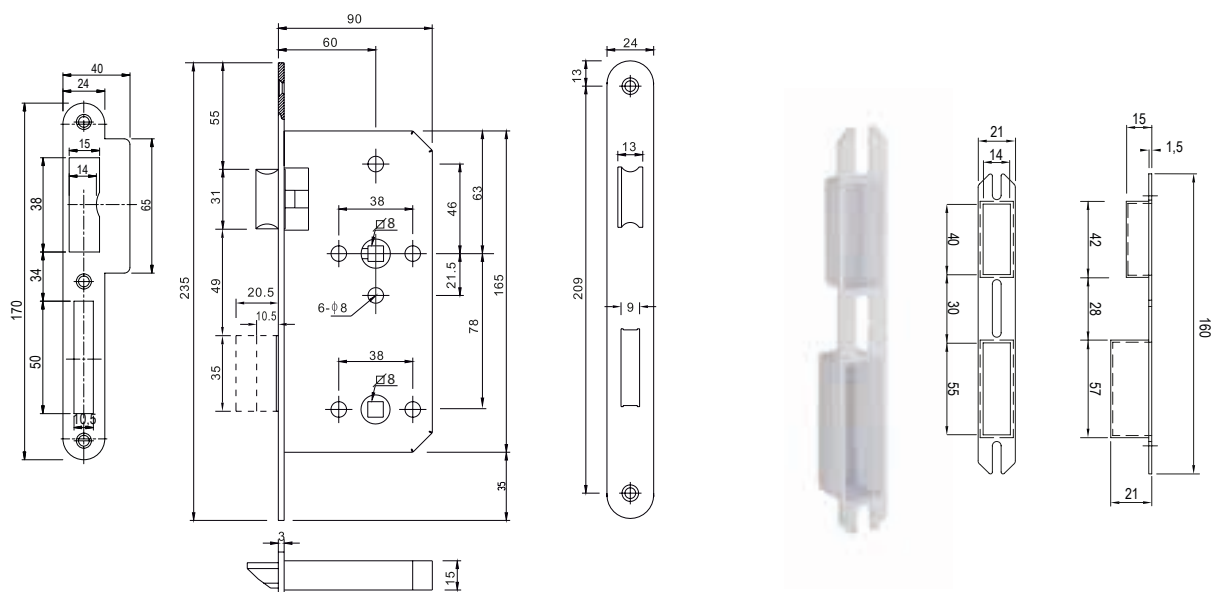
- Entrada 60 mm.
- Eje 78 mm.
- Certificada Cortafuegos EN 1634-1
- EN 12209
- Frente acero inox. AISI 304
- Pestillo y resbalon acero inox. AISI 304.
- Reversible
- Cuadradillo de 8mm. en acero.
- DIN 18251
- Incluye cajetín.

Clasificación EN 12209

3	S	7	1	0	C	2	B	C	2	0
---	---	---	---	---	---	---	---	---	---	---

Código	Descripción	Frente	Entrada	Acabado	Mano	Set
15376	CERRADURA SUPRA 544 RF F20/60	20	60	INOX 304	DCHA/IZQDA	1/20
14978	CERRADURA SUPRA 544 RF F24/60	24	60	INOX 304	DCHA/IZQDA	1/20

Plano



Nuevo

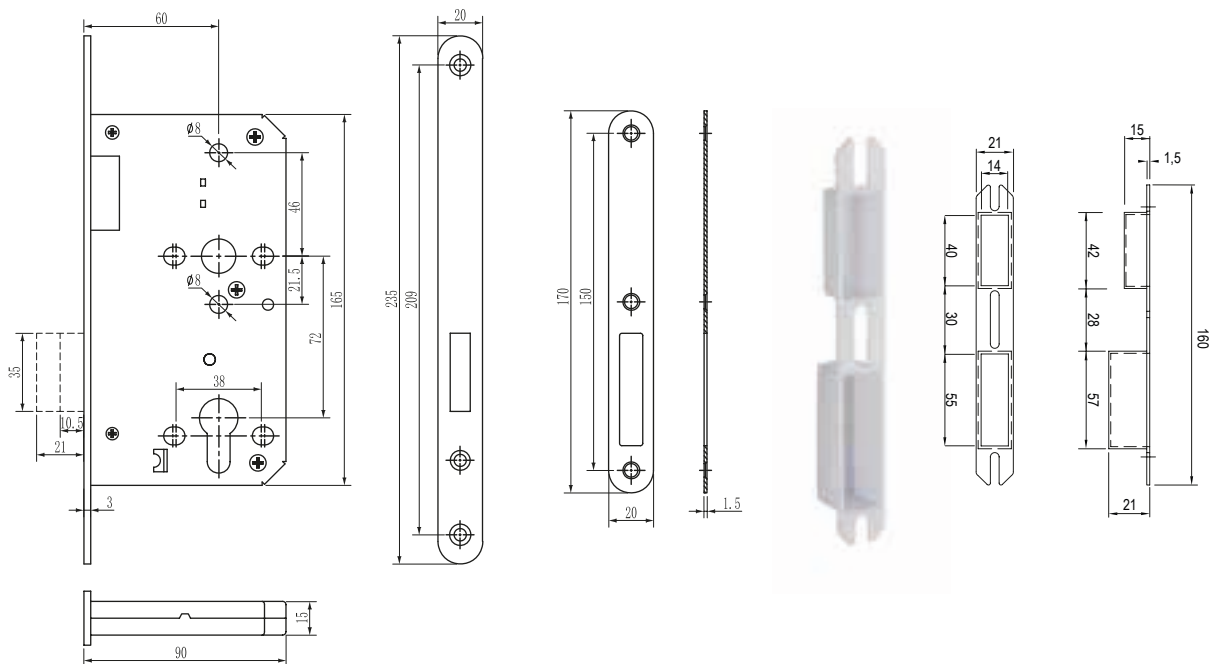


Características técnicas

- Entrada 60 mm.
- Eje 72 mm.
- Frente acero inox. AISI 304
- Pestillo acero inox. AISI 304.
- DIN 18251
- Incluye cajetín.

Código	Descripción	Frente	Entrada	Acabado	Mano	Set
15837	CERRADURA SUPRA 531 F24/60	24	60	INOX 304	DCHA/IZQDA.	1/20

Plano



Nuevo

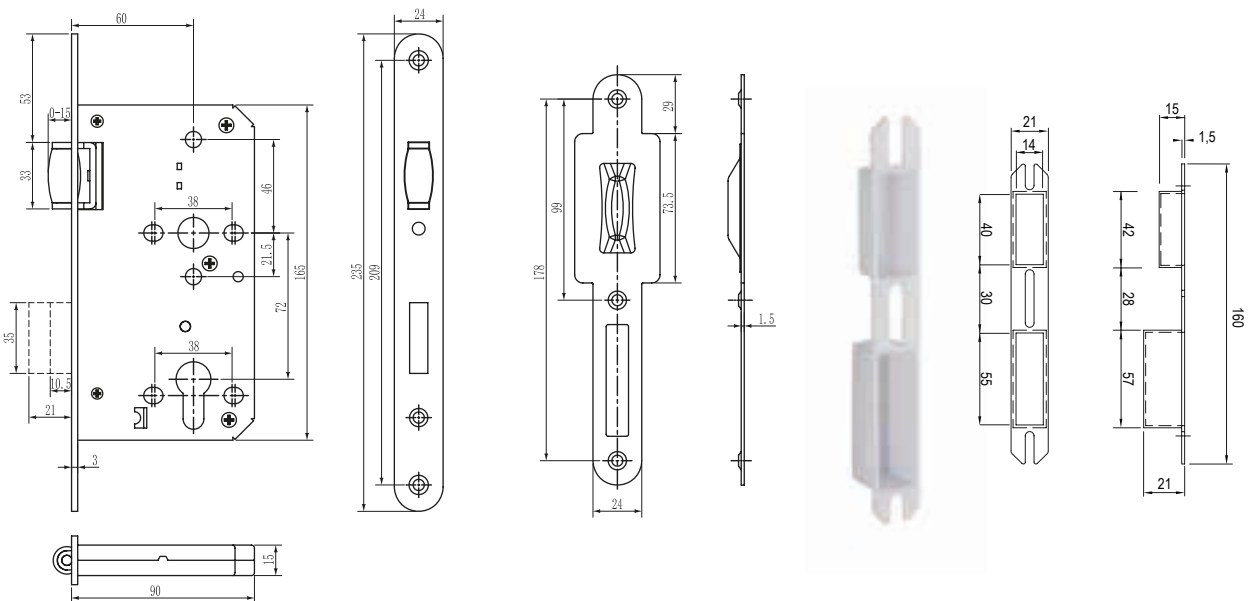


Características técnicas

- Entrada 60 mm.
- Eje 72 mm.
- Frente acero inox. AISI 304
- Resbalón y Pestillo acero inox. AISI 304.
- DIN 18251
- Incluye cajetín.

Código	Descripción	Frente	Entrada	Acabado	Mano	Set
15836	CERRADURA SUPRA 580 F24/60	24	60	INOX 304	DCHA/IZQDA.	1/20

Plano



Nuevo

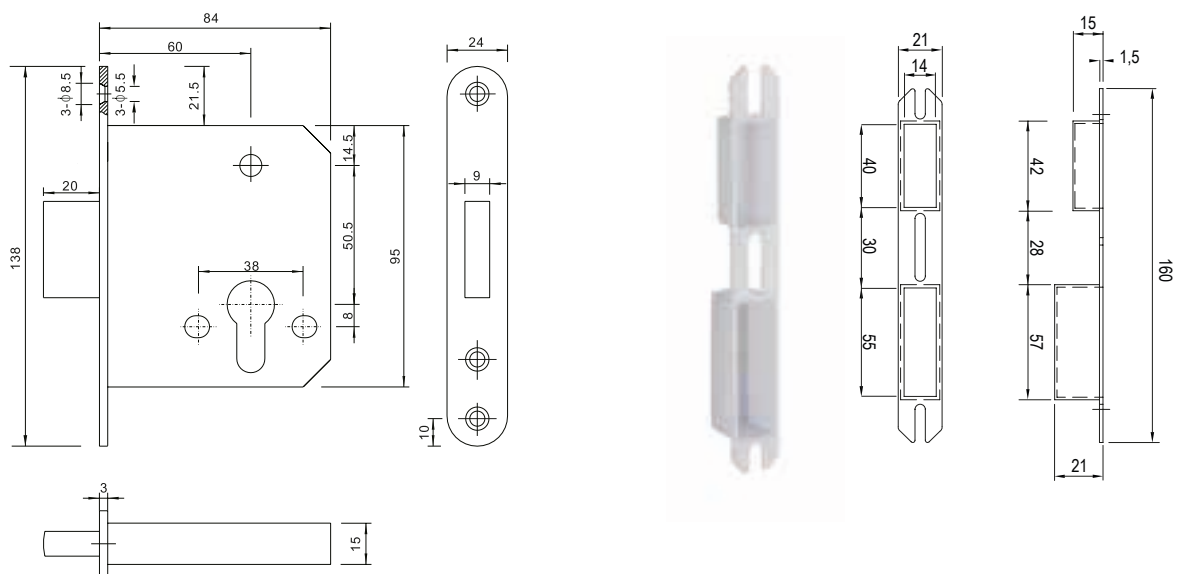


Características técnicas

- Entrada 60 mm.
- Frente acero inox. AISI 304
- Pestillo acero inox. AISI 304.
- No guarda mano.
- DIN 18251
- Incluye cajetín.

Código	Descripción	Frente	Entrada	Acabado	Mano	Set
15794	CERRADURA SUPRA 5031 F24/60	24	60	INOX 304	DCHA/IZQDA.	1/20

Plano



Cerraduras

SUPRA 549 RF MAGNÉTICA

Nuevo



Características técnicas

- Entrada 60 mm.
- Eje 72 mm.
- Frente acero inox. AISI 304
- Resbalón acero inox. AISI 304.
- Cuadradillo de 8mm. en acero.
- DIN 18251
- Incluye cajetín.

Código	Descripción	Frente	Entrada	Acabado	Mano	Set
16052	CERRADURA SUPRA 549 RF MAGN. F24/60	24	60	INOX 304	DCHA/IZQDA	1/20

Plano

Nuevo



500.000
ciclos



EN 1634-1



EN 12209



EN 179

Características técnicas

- Entrada 60 mm.
- Eje 72 mm.
- Certificada Cortafuegos EN 1634-1
- EN 12209
- EN 179
- Frente acero inox. AISI 304
- Resbalon acero inox. AISI 304.
- Dispositivo anti-tarjeta.
- Nueca Reversible
- Posibilidad de cambio de posición de la función antipánico dependiendo de la posición de la nueca.
- Cuadradillo de 8mm. en acero.
- Incluye cajetín.

Clasificación EN 179

3	7	6	1	1	3	1	2	B
---	---	---	---	---	---	---	---	---

Clasificación EN 12209

3	S	7	1	0	C	2	B	C	2	0
---	---	---	---	---	---	---	---	---	---	---

Código	Descripción	Frente	Entrada	Acabado	Mano	Set
16054	CERRADURA SUPRA 549-A AT/RF MAGN. F24/60	24	60	INOX 304	DCHA/IZQDA	1/20

Plano

Nuevo

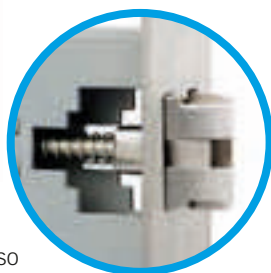


Características técnicas

- Entrada 60 mm.
- Eje 72 mm.
- Frente acero inox. AISI 304
- Resbalón acero inox. AISI 304.
- Cuadradillo de 8mm. en acero.
- DIN 18251
- Incluye cajetín.

Código	Descripción	Frente	Entrada	Acabado	Mano	Set
16053	CERRADURA SUPRA 544 RF MAGN. F24/60	24	60	INOX 304	DCHA/IZQDA	1/20

Plano



Detalle de resbalón silencioso



500.000
ciclos



EN 1634-1



EN 12209

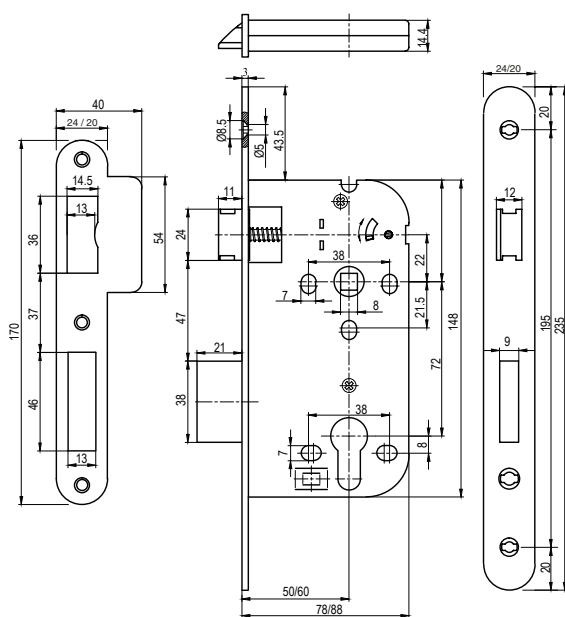
Características técnicas

- Entrada 50/60 mm.
- Eje 72 mm.
- Frente acero inox. AISI 304
- Nueca metal porcelánico
- Resbalón de acero
- Opcional resbalón silencioso
- 500.000 ciclos según norma EN 12209
- DIN 18251
- Categoría de uso 3
- Reversible.

Clasificación EN 12209

3	S	7	0	0	C	2	B	C	2	0
---	---	---	---	---	---	---	---	---	---	---

Plano



Cerradura MEGA ESTÁNDAR

Código	Descripción	Frente	Entrada	Acabado	Set
68835	Cerradura 349	24	50	INOX	1/25
69209	Cerradura 349	24	60	INOX	1/25
67556	Cerradura 349	20	50	INOX	1/25
10299	Cerradura 349	20	60	INOX	1/25
68838	Cerradura 349	24	50	LS	1/25
69215	Cerradura 349	24	60	LS	1/25
14341	Cajetín Cerr. 349	-	-	NE	2000/2000

Cerradura MEGA SILENCIOSA

Código	Descripción	Frente	Entrada	Acabado	Set
70796	Cerradura 349-S	24	50	INOX	1/25
70799	Cerradura 349-S	24	60	INOX	1/25
70802	Cerradura 349-S	24	50	LS	1/25
70805	Cerradura 349-S	24	60	LS	1/25





500.000
ciclos



EN 1634-1



EN 12209



EN 179

Características técnicas

- Entrada 50/60 mm.
- Eje 72 mm.
- Frente acero inox. AISI 304
- Nueca metal porcelánico
- Resbalón de acero
- Nueca partida
- Opcional resbalón silencioso
- 500.000 ciclos según norma EN 12209
- DIN 18251
- Categoría de uso 3

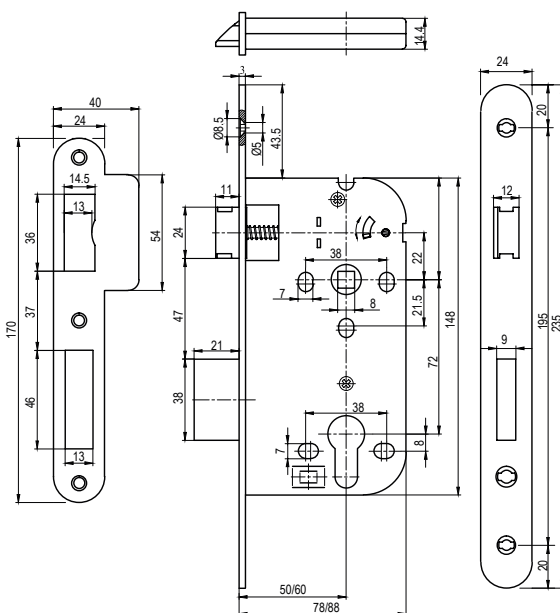
Clasificación EN 179

3	7	6	1*	1	3	1	2	B
---	---	---	----	---	---	---	---	---

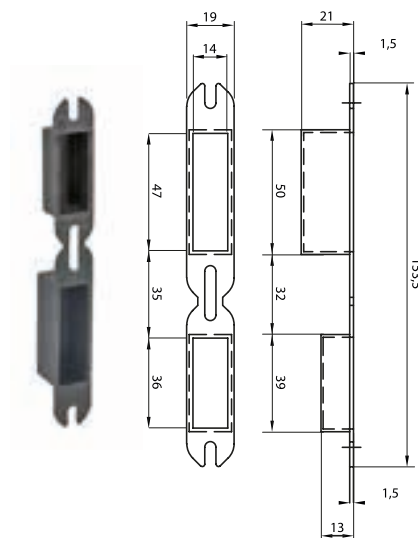
Clasificación EN 12209

3	S	7	1	0	C	2	B	C	2	0
---	---	---	---	---	---	---	---	---	---	---

Plano



Código	Descripción	Frente	Entrada	Acabado	Mano	Set
13827	Cerradura 349 -PANIC	24	50	INOX	DCHA	1/25
13828	Cerradura 349 -PANIC	24	50	INOX	IZQ	1/25
13829	Cerradura 349 -PANIC	24	60	INOX	DCHA	1/25
13830	Cerradura 349 -PANIC	24	60	INOX	IZQ	1/25
14341	Cajetín Cerr. 349	-	-	NE	-	2000/2000





500.000
ciclos



EN 1634-1



EN 12209



Detalle de resbalón silencioso

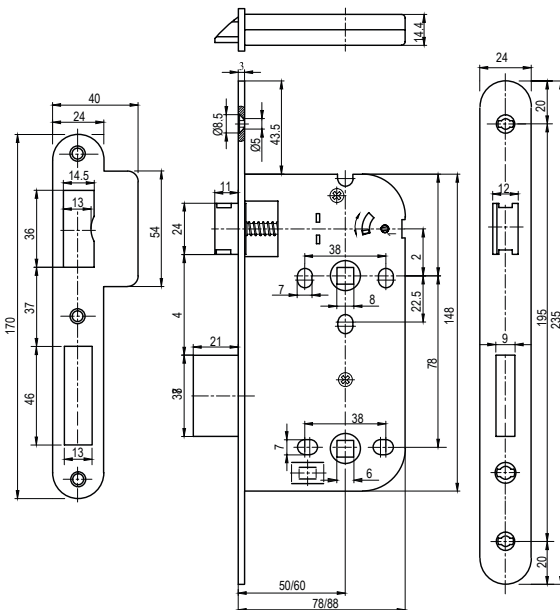
Características técnicas

- Entrada 50/60 mm.
- Eje 78 mm.
- Frente acero inox. AISI 304
- Nueca metal porcelánico
- Resbalón de acero
- Opcional resbalón silencioso
- 500.000 ciclos según norma EN 12209
- DIN 18251
- Categoría de uso 3
- Nueca condena 6 mm.
- Reversible.

Clasificación EN 12209

3	S	7	1	0	C	2	B	C	2	0
---	---	---	---	---	---	---	---	---	---	---

Plano



Cerradura MEGA ESTÁNDAR

Código	Descripción	Frente	Entrada	Acabado	Set
68836	Cerradura 344	24	50	INOX	1/25
69210	Cerradura 344	24	60	INOX	1/25
67677	Cerradura 344	20	50	INOX	1/25
10317	Cerradura 344	20	60	INOX	1/25
68839	Cerradura 344	24	50	LS	1/25
69216	Cerradura 344	24	60	LS	1/25
14341	Cajetín Cerr. 349	-	-	NE	2000/2000

Cerradura MEGA SILENCIOSA

Código	Descripción	Frente	Entrada	Acabado	Set
70797	Cerradura 344	24	50	INOX	1/25
70800	Cerradura 344	24	60	INOX	1/25
70803	Cerradura 344	24	50	LS	1/25
70806	Cerradura 344	24	60	LS	1/25





500.000
ciclos



EN 1634-1



EN 12209



Detalle de resbalón normal

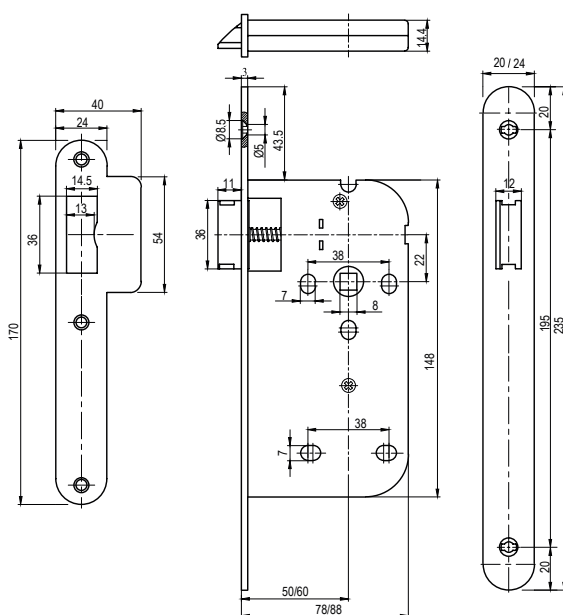
Características técnicas

- Entrada 50/60 mm.
- Frente acero inox. AISI 304
- Nueca metal porcelánico
- Resbalón de acero
- Opcional resbalón silencioso
- 500.000 ciclos según norma EN 12209
- DIN 18251
- Categoría de uso 3
- Reversible.

Clasificación EN 12209

3	S	7	1	0	C	2	B	C	2	0
---	---	---	---	---	---	---	---	---	---	---

Plano



Cerradura MEGA ESTÁNDAR

Código	Descripción	Frente	Entrada	Acabado	Set
68837	Cerradura 345	24	50	INOX	1/25
69211	Cerradura 345	24	60	INOX	1/25
67676	Cerradura 345	20	50	INOX	1/25
37065	Cerradura 345	20	60	INOX	1/25
69217	Cerradura 345	24	60	LS	1/25
14341	Cajetín Cerr. 349	-	-	NE	2000/2000

Cerradura MEGA SILENCIOSA

Código	Descripción	Frente	Entrada	Acabado	Set
70798	Cerradura 345	24	50	INOX	1/25
70801	Cerradura 345	24	60	INOX	1/25
70804	Cerradura 345	24	50	LS	1/25
70807	Cerradura 345	24	60	LS	1/25



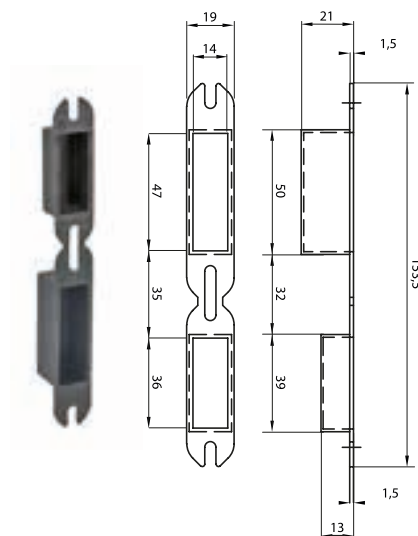
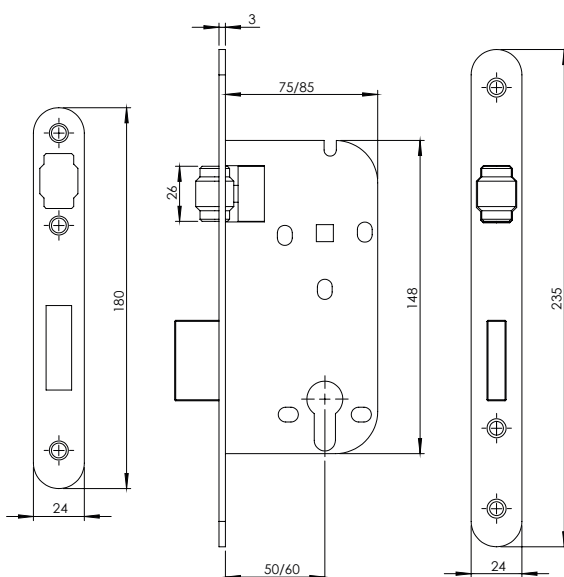


Características técnicas

- Entrada 50/60 mm.
- Frente acero inox. AISI 304
- DIN 18251

Plano

Código	Descripción	Frente	Entrada	Acabado	Set
01914	Cerradura 380	24	50	INOX	1/25
01915	Cerradura 380	24	60	INOX	1/25
14341	Cajetín Cerr. 349	-	-	NE	2000/2000

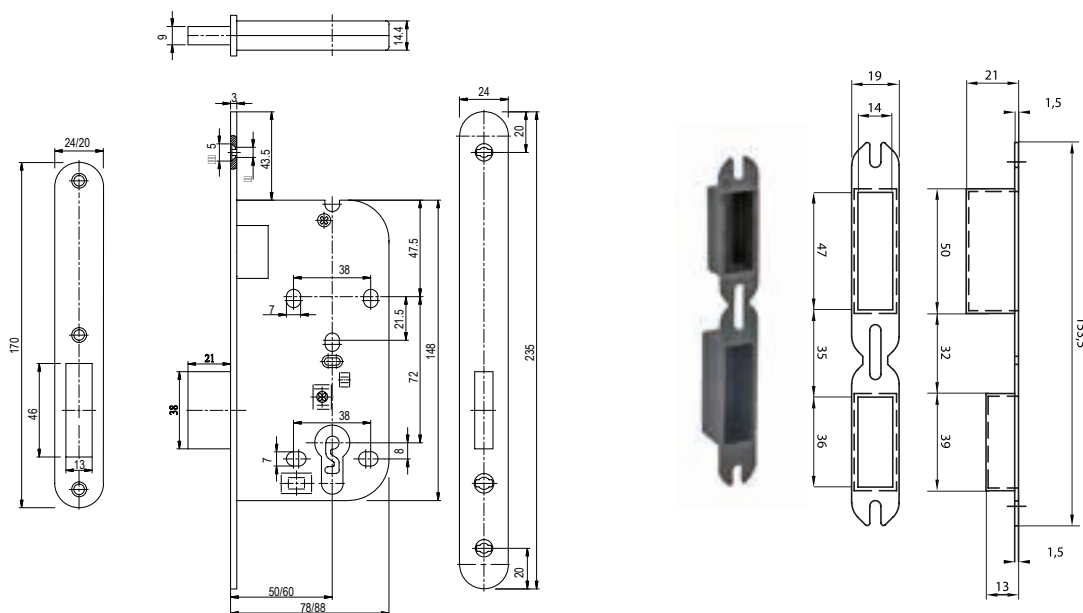




Características técnicas

- Entrada 50/60 mm.
- Frente acero inox. AISI 304
- DIN 18251

Plano



Código	Descripción	Frente	Entrada	Acabado	Set
13963	Cerradura 331	24	50	INOX	1/25
13964	Cerradura 331	24	60	INOX	1/25
13965	Cerradura 331	20	50	INOX	1/25
13966	Cerradura 331	20	60	INOX	1/25
14341	Cajetín Cerr. 349	-	-	NE	2000/2000

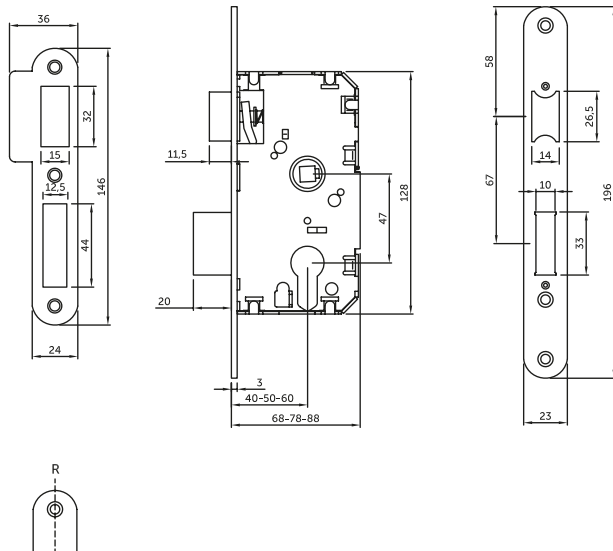


Características técnicas

- Entrada 40/50/60 mm.
- Eje 47 mm.
- Nueca Zamak
- Reversible.

Plano

Código	Descripción	Entrada	Canto	Acabado	Set
37077	Cerradura U10	40	CC	INOX	1/25
67902	Cerradura U10	50	CC	INOX	1/25
02478	Cerradura U10	40	CR	INOX	1/25
67914	Cerradura U10	50	CR	INOX	1/25
09294	Cerradura U10	60	CR	INOX	1/25
67903	Cerradura U10	40	CC	HL	1/25
67904	Cerradura U10	50	CC	HL	1/25
67905	Cerradura U10	40	CR	HL	1/25
70354	Cerradura U10	50	CR	HL	1/25
09293	Cerradura U10	60	CR	HL	1/25
03678	Cerradura U10	40	CR	NE	1/25
03679	Cerradura U10	50	CR	NE	1/25



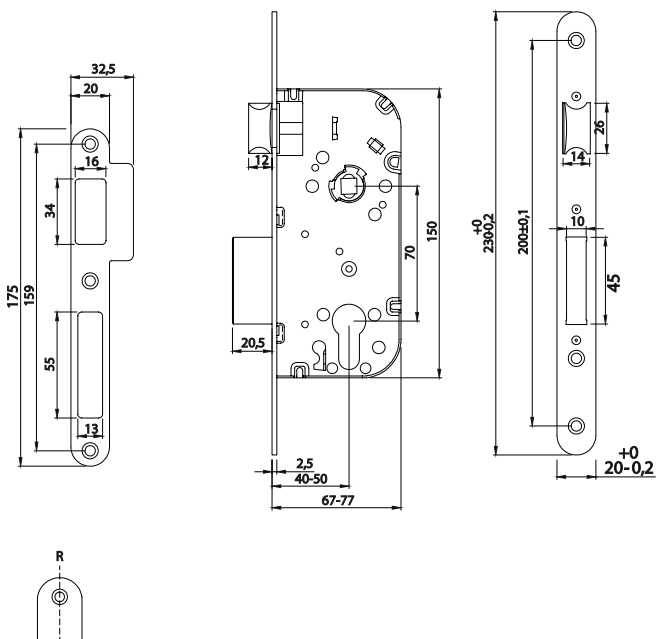


Características técnicas

- Entrada 40/50 mm.
- Eje 70 mm.
- Nueca Zamak
- Reversible.

Plano

Código	Descripción	Entrada	Canto	Acabado	Set
14965	Cerradura U130	40	CR	INOX	1/25
08090	Cerradura U130	40	CR	HL	1/25
09295	Cerradura U130	40	CR	NE	1/25
03924	Cerradura U130	50	CR	HL	1/25
14138	Cerradura U130	50	CR	INOX	1/25



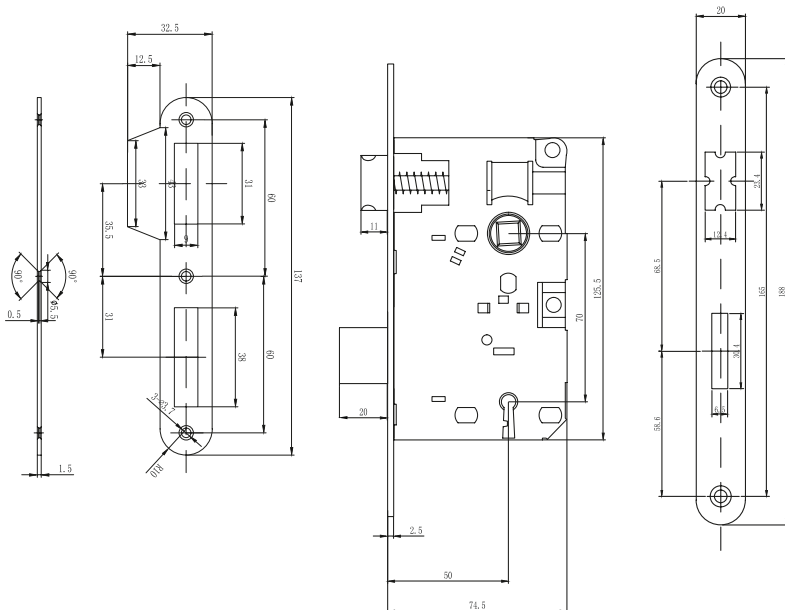


Características técnicas

- Entrada 50 mm.
- Eje 70 mm.
- Nueca Zamak
- Reversible.

Plano

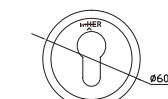
Código	Descripción	Entrada	Canto	Acabado	Set
09306	Cerradura U202	50	CR	HL	1/50
09307	Cerradura U202	50	CR	NS	1/50





Características técnicas

- 3 puntos de cierres frontales
- Sistema de cierre de caja central mediante bulones
- Sistema de cierre de puntos alto / bajo mediante bulones
- Frente en acero de 20 x 10 mm.
- Entrada de 50 mm.
- 2 vueltas de cierre
- No incluye cilindro
- Escudo cerrado = EC
- Reversible.



ESCUDO ABIERTO



ESCUDO CERRADO

Código	Descripción	Entrada	Escudo	Cerradero	Acabado	Set
14402	Cerradura SEG 2017 / 3	50	Abierto	45	AC	1/30
14403	Cerradura SEG 2017 / 3	50	Abierto	45	AE	1/30
14399	Cerradura SEG 2017 / 3	50	Abierto	40	AC	1/30
14400	Cerradura SEG 2017 / 3	50	Abierto	40	AE	1/30

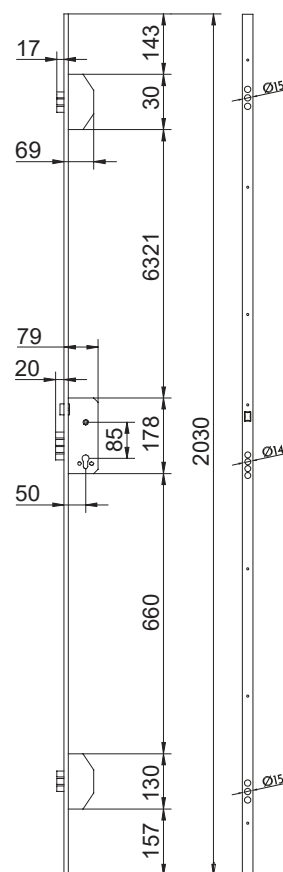
Código	Descripción	Entrada	Escudo	Cerradero	Acabado	Set
12333	Cerradura SEG 2017 / 3	50	Cerrado	45	AC	1/30
15675	Cerradura SEG 2017 / 3	60	Cerrado	45	AC	1/30
12332	Cerradura SEG 2017 / 3	50	Cerrado	45	AE	1/30
15677	Cerradura SEG 2017 / 3	60	Cerrado	45	AE	1/30
14610	Cerradura SEG 2017 / 3	50	Cerrado	45	NE	1/30
12685	Cerradura 2017 / 3 2,11	50	Cerrado	45	AC	1/30
14607	Cerradura SEG 2017 / 3	50	Cerrado	40	AC	1/30
15674	Cerradura SEG 2017 / 3	60	Cerrado	40	AC	1/30
14608	Cerradura SEG 2017 / 3	50	Cerrado	40	AE	1/30
15676	Cerradura SEG 2017 / 3	60	Cerrado	40	AE	1/30
14609	Cerradura SEG 2017 / 3	50	Cerrado	40	NE	1/30

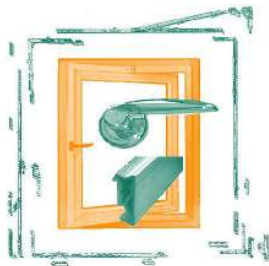
Código	Descripción	Entrada	Escudo	Cerradero	Acabado	Set
14606	Cerradura SEG 2017 / 3	50	Cerrado	Corto (3 piezas)	NE	1/30
15496	Cerradura SEG 2017 / 3	60	Cerrado	Corto (3 piezas)	AC	1/30
15497	Cerradura SEG 2017 / 3	60	Cerrado	Corto (3 piezas)	AE	1/30

Código	Descripción	Entrada	Escudo	Cerradero	Acabado	Set
15678	Cerradura SEG 2017 / 5F	50	Cerrado	45	AC	1/30
15679	Cerradura SEG 2017 / 5F	50	Cerrado	45	AE	1/30

Plano

Cerradura 2017/3





AHEMA

Accesorios y Herrajes para Madera, S.A.



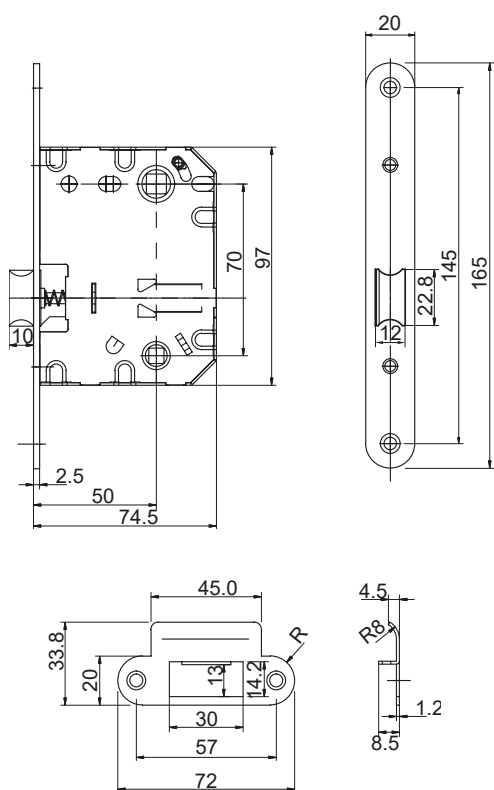
200.000 ciclos



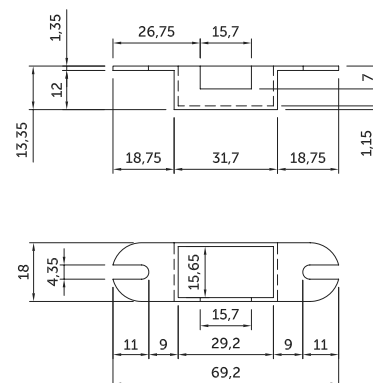
Características técnicas

- Entrada 50 mm.
- Eje 70 mm.
- Nueca del cuadradillo en zamak
- Resbalón del zamak níquelado
- 200.000 ciclos según norma EN 12209
- Uso exclusivo en viviendas
- No apto para gran tránsito
- Reversible.

Plano



Código	Descripción	Acabado	Set
02474	Picaporte 2000/70	INOX	10/100
14582	Picaporte 2000/70	INOX	100 (granel) / 3.000
05190	Picaporte 2000/70	CS	10/100
03329	Picaporte 2000/70	HL	10/100
02473	Picaporte 2000/70	NE	10/100
14514	Cajetín Picaporte 2000	NE	100/1000



Según Muestra



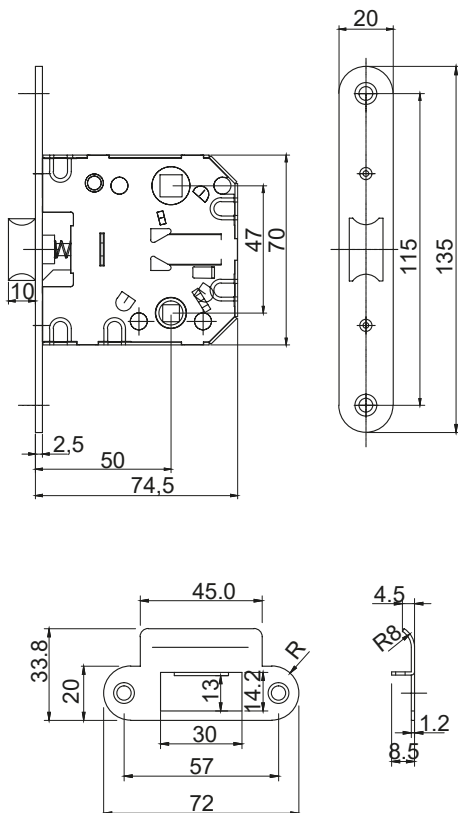
200.000 ciclos



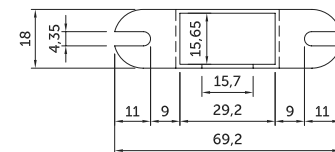
Características técnicas

- Entrada 50 mm.
- Eje 47 mm.
- Nueca del cuadradillo en zamak
- Resbalón del zamak níquelado
- 200.000 ciclos según norma EN 12209
- Uso exclusivo en viviendas
- No apto para gran tránsito
- Reversible.

Plano



Código	Descripción	Acabado	Set
70490	Picaporte 2000/47	INOX	10/100
02528	Picaporte 2000/47	CS	10/100
57671	Picaporte 2000/47	HL	10/100
70491	Picaporte 2000/47	NE	10/100
14514	Cajetín Picaporte 2000	NE	100/1000



Según Muestra

06.3

CERRADURAS MAGNÉTICAS

B-SMART



Págs
255

B-TWIN



Págs
263

I-MAG



Págs
271

B NO-HA



Págs
280

B-NO HA
SINGLE DOUBLE
(CAJÓN Y ARMARIO)



Págs
290 / 292

B-FORTY



Págs
259

B-ONE



Págs
267

B-SPLIT



Págs
275

PASADOR
MAGNÉTICO



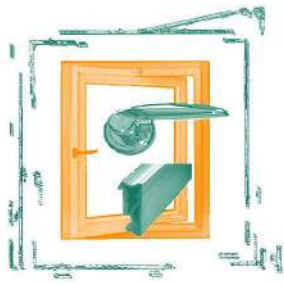
Págs
287

DM1



Págs
294





AHEMA

Accesorios y Herrajes para Madera, S.A.

INTHER



CM

CERRADURAS
MAGNÉTICAS

HERRAJES
PARA PROYECTOS TÉCNICOS



INTHER

CM

CERRADURAS MAGNÉTICAS



B-Smart



B-Forty



B-Twin



B-One



I-Mag



B-Split



No Ha Mini



No Ha Cond.



No Ha Single



No Ha Double



Pasador Magnético



DM1



^ **B-SMART**
Cerradura Magnética





Características técnicas

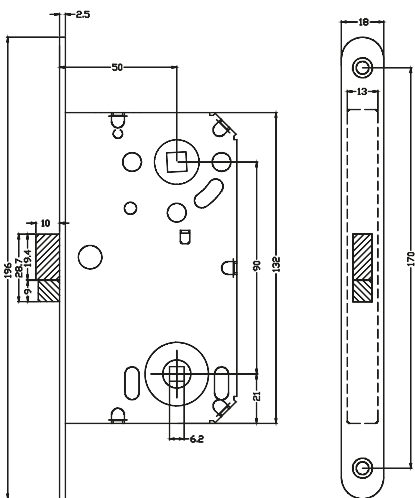
- Cerradura magnética
- Cajeadado compatible con cerradura mecánica B-Split
- Puede montarse cualquier tipo de roseta
- Adaptable a cualquier manilla, independientemente del peso
- Sistema de accionamiento de manilla y bloqueo independiente
- Cerradero regulable

Acabados cerradura

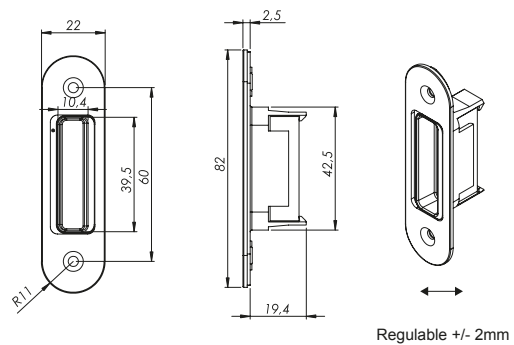


CM CR CS BL NE LP

Plano



Código	Descripción	Acabado	Set
37451	Cerradura Mag.B-Smart Cond	CM	1/50
37454	Cerradura Mag.B-Smart Cond	CR	1/50
37453	Cerradura Mag.B-Smart Cond	CS	1/50
37455	Cerradura Mag.B-Smart Cond	BL	1/50
13789	Cerradura Mag.B-Smart Cond	NE	1/50
37452	Cerradura Mag.B-Smart Cond	LP	1/50



Regulable +/- 2mm



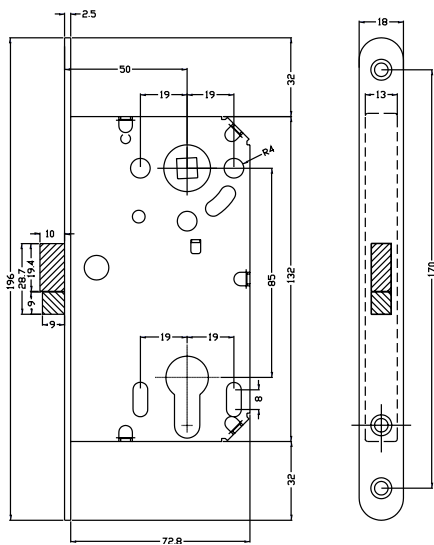
Características técnicas

- Cerradura magnética
- Cajeadado compatible con cerradura mecánica B-Split
- Puede montarse cualquier tipo de roseta
- Adaptable a cualquier manilla, independientemente del peso
- Sistema de accionamiento de manilla y bloqueo independiente
- Cerradero regulable

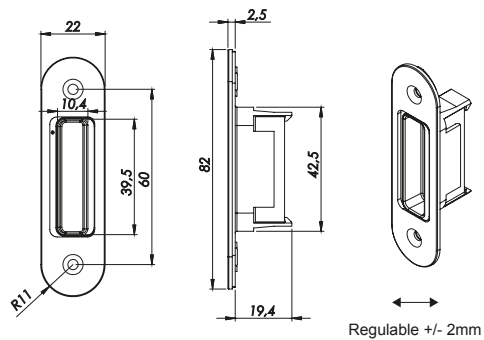
Acabados cerradura



Plano



Código	Descripción	Acabado	Set
37461	Cerradura Mag.B-Smart Cilindro	CM	1/50
37464	Cerradura Mag.B-Smart Cilindro	CR	1/50
37463	Cerradura Mag.B-Smart Cilindro	CS	1/50
37465	Cerradura Mag.B-Smart Cilindro	BL	1/50
13790	Cerradura Mag.B-Smart Cilindro	NE	1/50
37462	Cerradura Mag.B-Smart Cilindro	LP	1/50

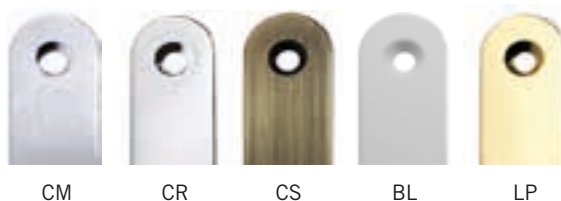




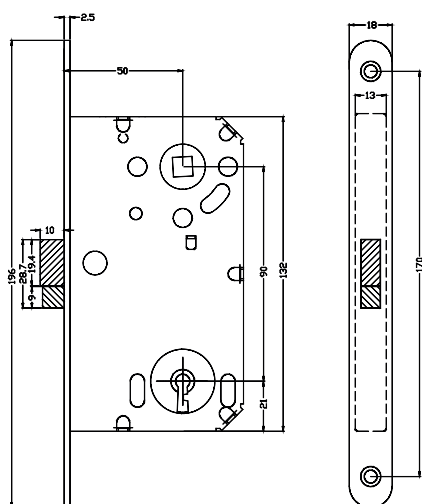
Características técnicas

- Cerradura magnética
- Cajeadado compatible con cerradura mecánica B-Split
- Puede montarse cualquier tipo de roseta
- Adaptable a cualquier manilla, independientemente del peso
- Incluye una llave
- Sistema de accionamiento de manilla y bloqueo independiente
- Cerradero regulable

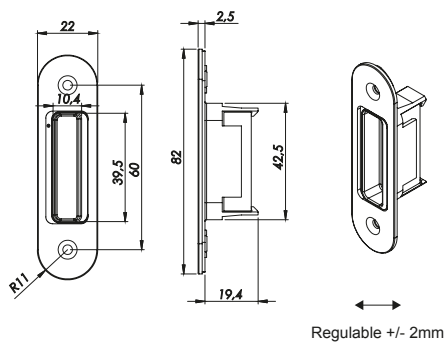
Acabados cerradura



Plano



Código	Descripción	Acabado	Set
37456	Cerradura Mag.B-Smart Borja	CM	1/50
37459	Cerradura Mag.B-Smart Borja	CR	1/50
37458	Cerradura Mag.B-Smart Borja	CS	1/50
37460	Cerradura Mag.B-Smart Borja	BL	1/50
37457	Cerradura Mag.B-Smart Borja	LP	1/50



Regulable +/- 2mm



^ **B-FORTY**
Cerradura Magnética





Características técnicas

- Cerradura magnética
- Cajeadado compatible con cerradura mecánica B-Split
- Puede montarse cualquier tipo de roseta
- Adaptable a cualquier manilla, independientemente del peso
- Mecanismo fluido y silencioso
- Cerradero minimalista

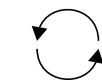
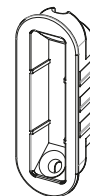
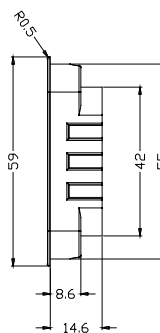
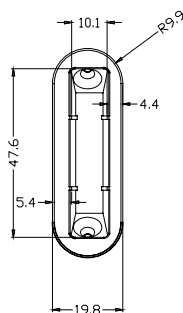
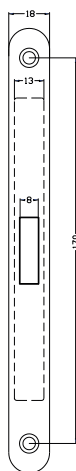
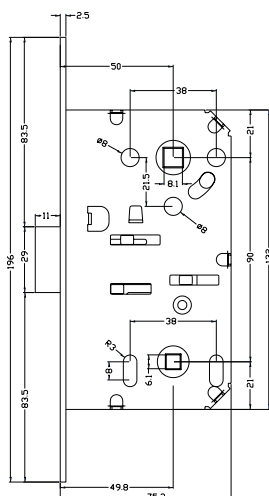
Acabados cerradura



CM

BL

Plano



Regulable +/- 1 mm

Código	Descripción	Acabado	Set
13750	Cerradura Mag.B-Forty Cond.	CM	1/50
15945	Cerradura Mag.B-Forty Cond.	BL	1/50



Características técnicas

- Cerradura magnética
- Cajado compatible con cerradura mecánica B-Split
- Puede montarse cualquier tipo de roseta
- Adaptable a cualquier manilla, independientemente del peso
- Cerradero minimalista

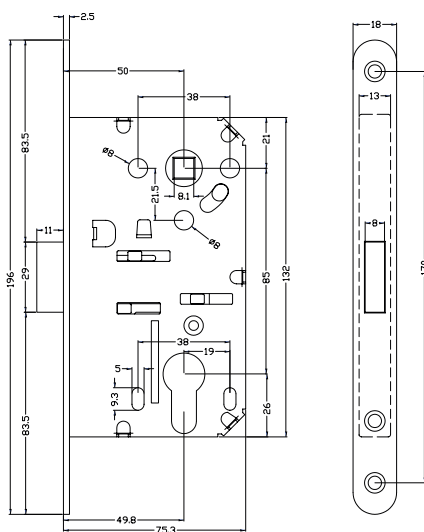
Acabados cerradura



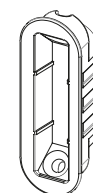
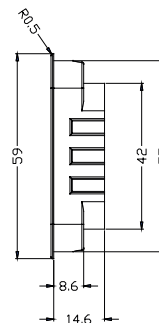
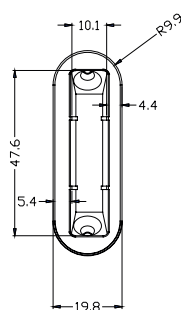
CM

BL

Plano



Código	Descripción	Acabado	Set
14410	Cerradura Mag.B-Forty Cilindro	CM	1/50
15946	Cerradura Mag.B-Forty Cilindro	BL	1/50



Regulable +/- 1 mm



Características técnicas

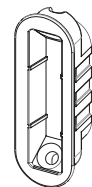
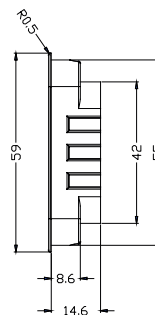
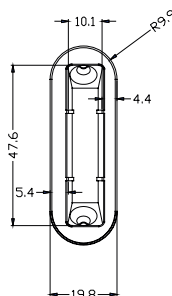
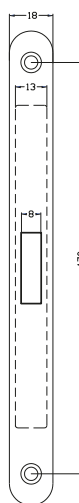
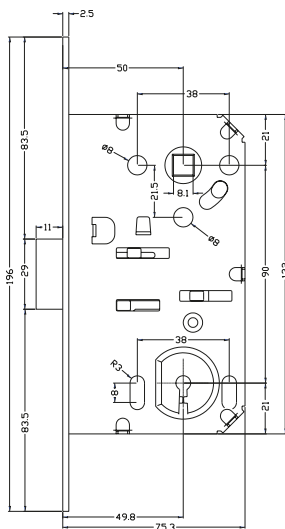
- Cerradura magnética
- Cajeadado compatible con cerradura mecánica B-Split
- Puede montarse cualquier tipo de roseta
- Adaptable a cualquier manilla, independientemente del peso
- Cerradero minimalista
- Incluye una llave

Acabados cerradura



CM

Plano



Regulable +/- 1 mm

Código	Descripción	Acabado	Set
14409	Cerradura Mag.B-Forty Borja.	CM	1/50

^ **B-TWIN**
Cerradura Magnética





Características técnicas

- Una cerradura magnética altamente funcional con alto valor estético que combina la fluidez y el funcionamiento silencioso
- Fuerte y precisa, este bloqueo funciona por medio de imanes al cerrar, y mecánicamente al abrir, con pestillo de resorte oculto
- 500.000 ciclos según EN 12209
- La cerradura magnética B-Twin es la solución ideal para proteger completamente el perfil de la abrasión del pestillo
- La posición lineal de la manilla y el resbalón contribuye a la estética de la puerta y la manilla

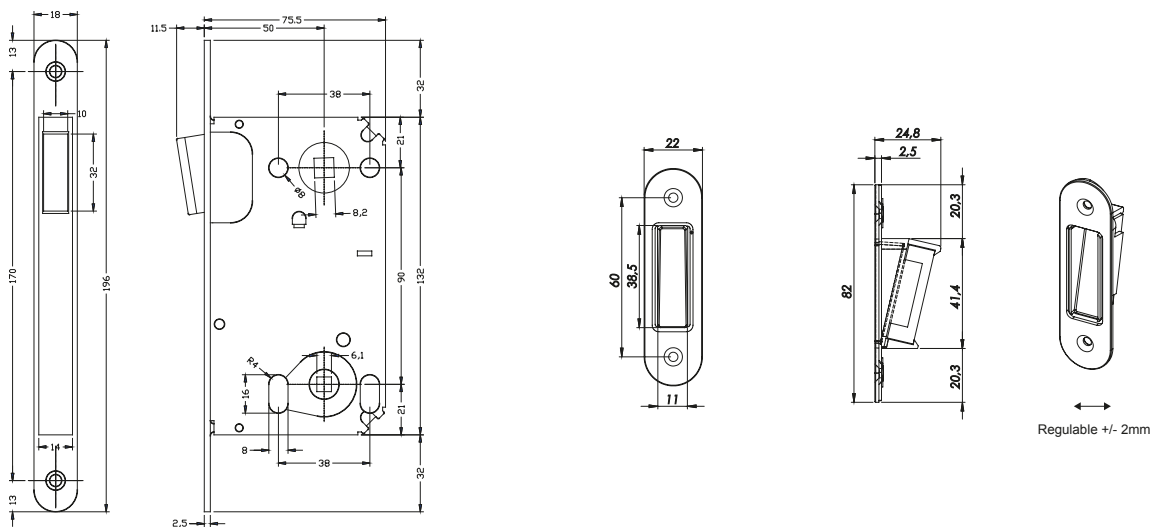
Acabados cerradura



CM

LP

Plano



Código	Descripción	Acabado	Set
37495	Cerradura B-Twin Cond.	CM	1/50
37496	Cerradura B-Twin Cond.	LP	1/50



Características técnicas

- Una cerradura magnética altamente funcional con alto valor estético que combina la fluidez y el funcionamiento silencioso
- Fuerte y precisa, este bloqueo funciona por medio de imanes al cerrar, y mecánicamente al abrir, con pestillo de resorte oculto
- 500.000 ciclos según EN 12209
- La cerradura magnética B-Twin es la solución ideal para proteger completamente el perfil de la abrasión del pestillo
- La posición lineal de la manilla y el resbalón contribuye a la estética de la puerta y la manilla

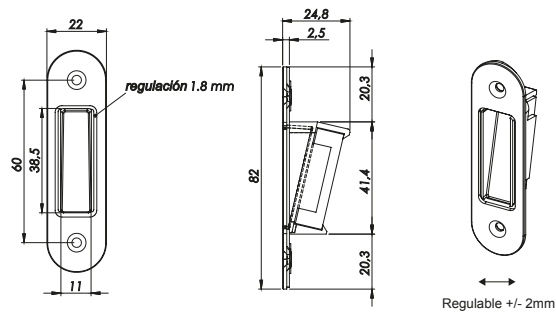
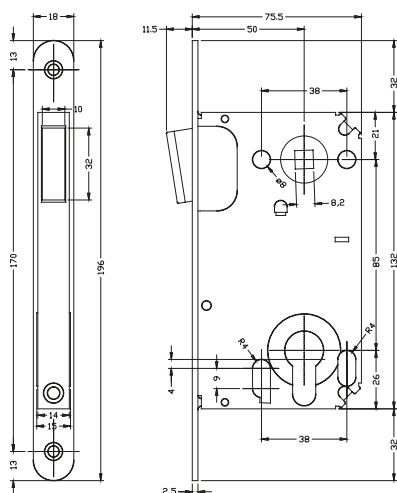
Acabados cerradura



CM

LP

Plano



Regulable +/- 2mm

Código	Descripción	Acabado	Set
37499	Cerradura B-Twin Cilindro	CM	1/50
37511	Cerradura B-Twin Cilindro	LP	1/50



Características técnicas

- Una cerradura magnética altamente funcional con alto valor estético que combina la fluidez y el funcionamiento silencioso
- Fuerte y precisa, este bloqueo funciona por medio de imanes al cerrar, y mecánicamente al abrir, con pestillo de resorte oculto
- 500.000 ciclos según EN 12209
- La cerradura magnética B-Twin es la solución ideal para proteger completamente el perfil de la abrasión del pestillo
- La posición lineal de la manilla y el resbalón contribuye a la estética de la puerta y la manilla
- Incluye una llave

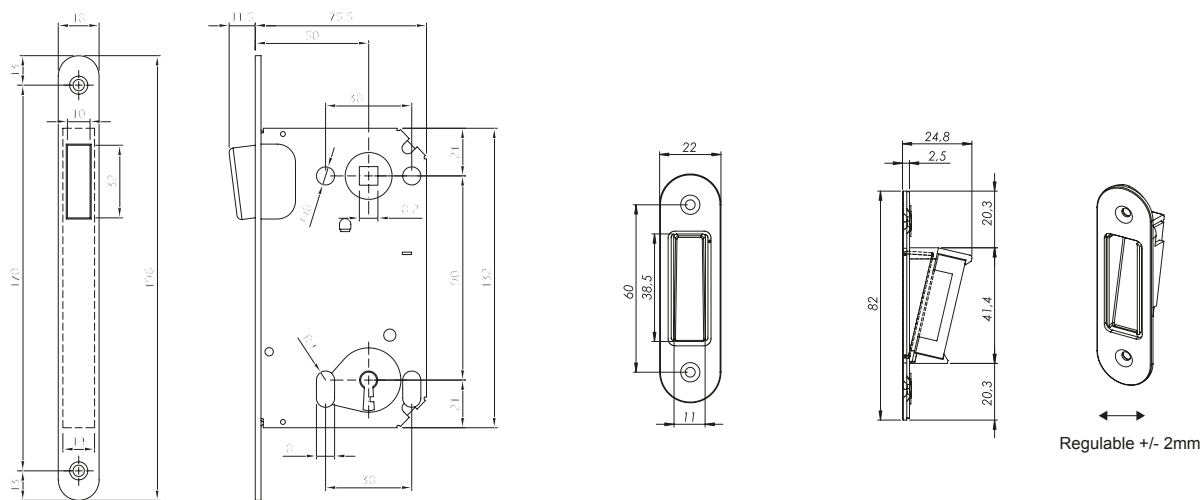
Acabados cerradura



CM

LP

Plano



Código	Descripción	Acabado	Set
37497	Cerradura B-Twin Borja	CM	1/50
37498	Cerradura B-Twin Borja	LP	1/50

^ **B-ONE**
Cerradura Magnética



Nuevo



Características técnicas

- Una cerradura magnética altamente funcional con alto valor estético que combina la fluidez y el funcionamiento silencioso.
- Fuerte y precisa, este bloqueo funciona por medio de imanes al cerrar, y mecánicamente al abrir, con pestillo de resorte oculto.
- Resistente a la corrosión.
- No requiere de mantenimiento.
- Diseño: el frontal de la puerta queda totalmente liso.

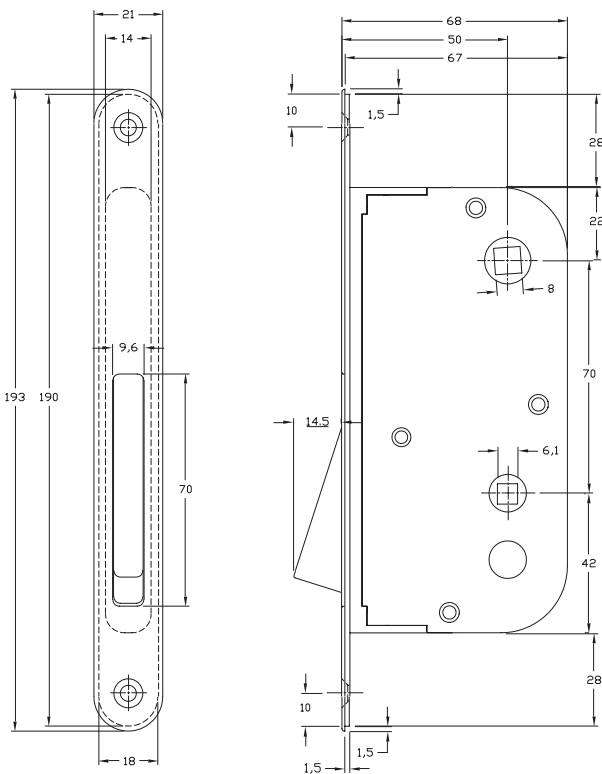
Acabados cerradura



CM

Plano

Código	Descripción	Acabado	Set
15977	Cerradura B-One Cond.	CM	1/50



Nuevo



Características técnicas

- Una cerradura magnética altamente funcional con alto valor estético que combina la fluidez y el funcionamiento silencioso.
- Fuerte y precisa, este bloqueo funciona por medio de imanes al cerrar, y mecánicamente al abrir, con pestillo de resorte oculto.
- Resistente a la corrosión.
- No requiere de mantenimiento.
- Diseño: el frontal de la puerta queda totalmente liso.

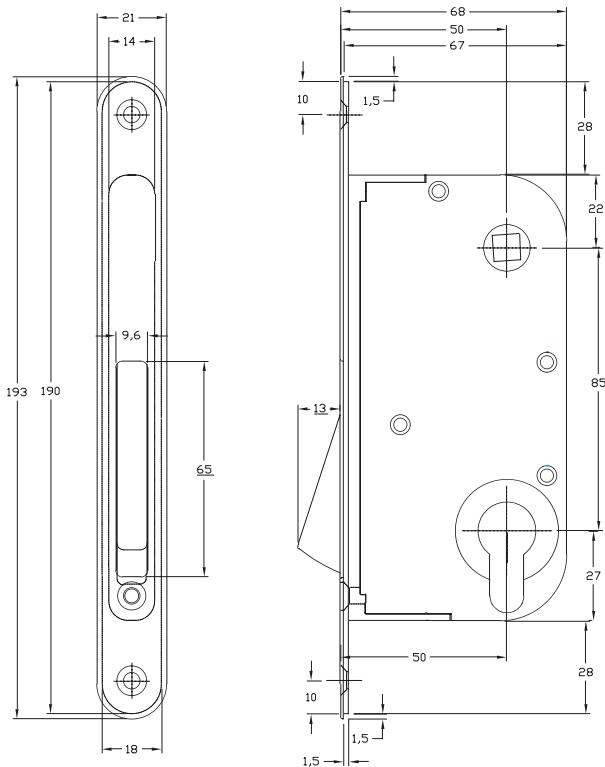
Acabados cerradura



CM

Plano

Código	Descripción	Acabado	Set
15978	Cerradura B-One Cilindro	CM	1/50



Nuevo



Características técnicas

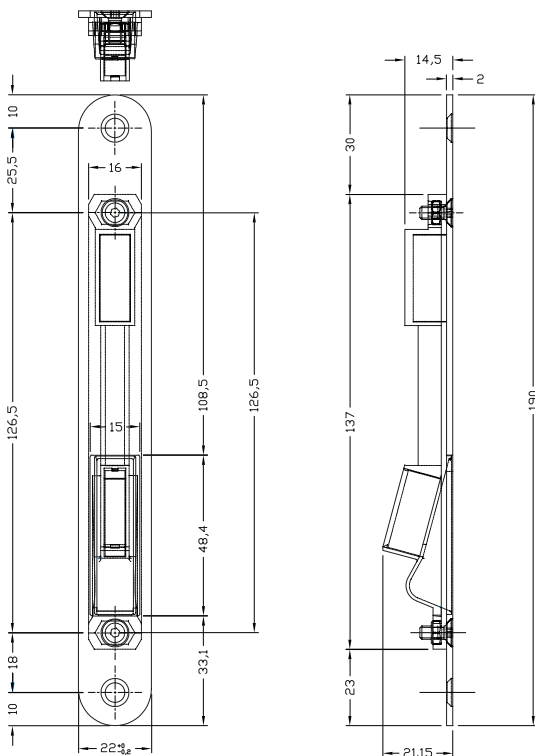
- Cerradero para cerradura magnética B-One. altamente funcional con alto valor estético que combina la fluidez y el funcionamiento silencioso.
- Fuerte y precisa, el sistema de bloqueo funciona por medio de imanes al cerrar, y mecánicamente al abrir, con pestillo de resorte oculto en la cerradura.
- Resistente a la corrosión.
- No requiere de mantenimiento.
- Diseño: el frontal del marco queda totalmente liso.

Acabados cerradero



CM

Plano



Código	Descripción	Acabado	Set
15981	Cerradero B-One	CM	1/50



^ **I-MAG**
Cerradura Magnética

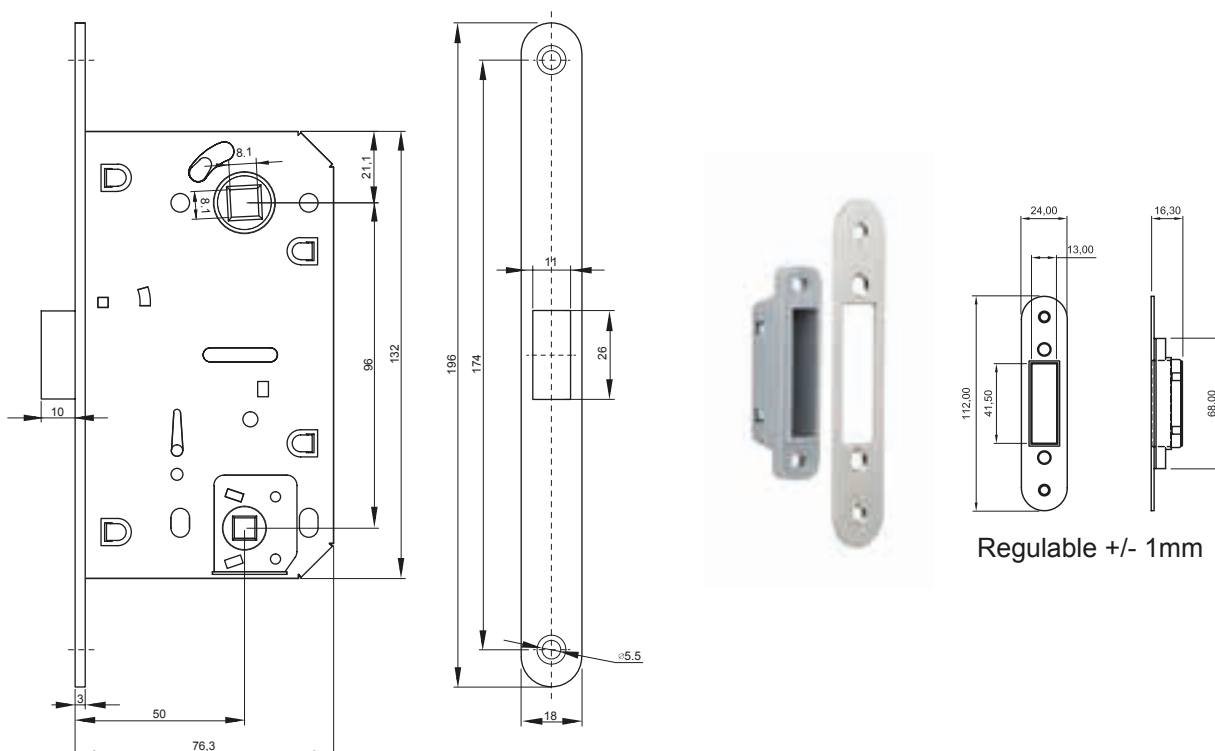
Características técnicas

- Cerradura magnética.
- Cajeadado compatible en toda la serie I-mag.
- Puede montarse cualquier tipo de roseta.
- Adaptable a cualquier manilla, independientemente del peso.



Código	Descripción	Frente	Entrada	Acabado	Set
14143	Cerradura IMag 96 COND.	18	50	NS	1/25

Plano



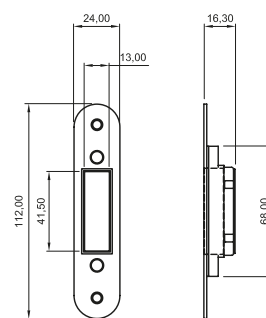
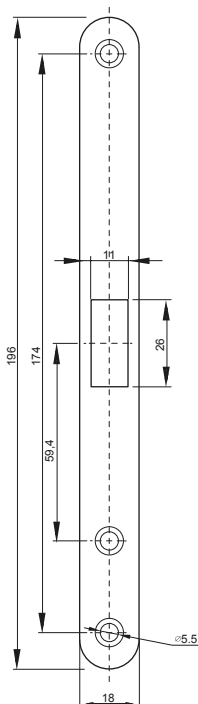
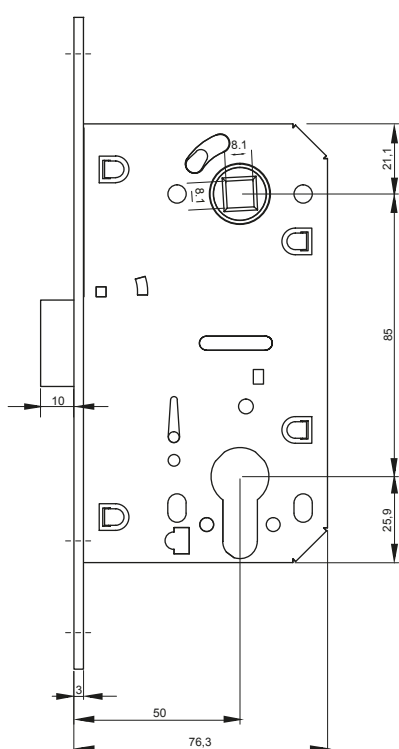


Características técnicas

- Cerradura magnética.
- Cajeadado compatible en toda la serie I-mag.
- Puede montarse cualquier tipo de roseta.
- Adaptable a cualquier manilla, independientemente del peso.

Código	Descripción	Frente	Entrada	Acabado	Set
14144	Cerradura I-Mag 85 Cilindro	18	50	NS	1/25

Plano



Regulable +/- 1mm

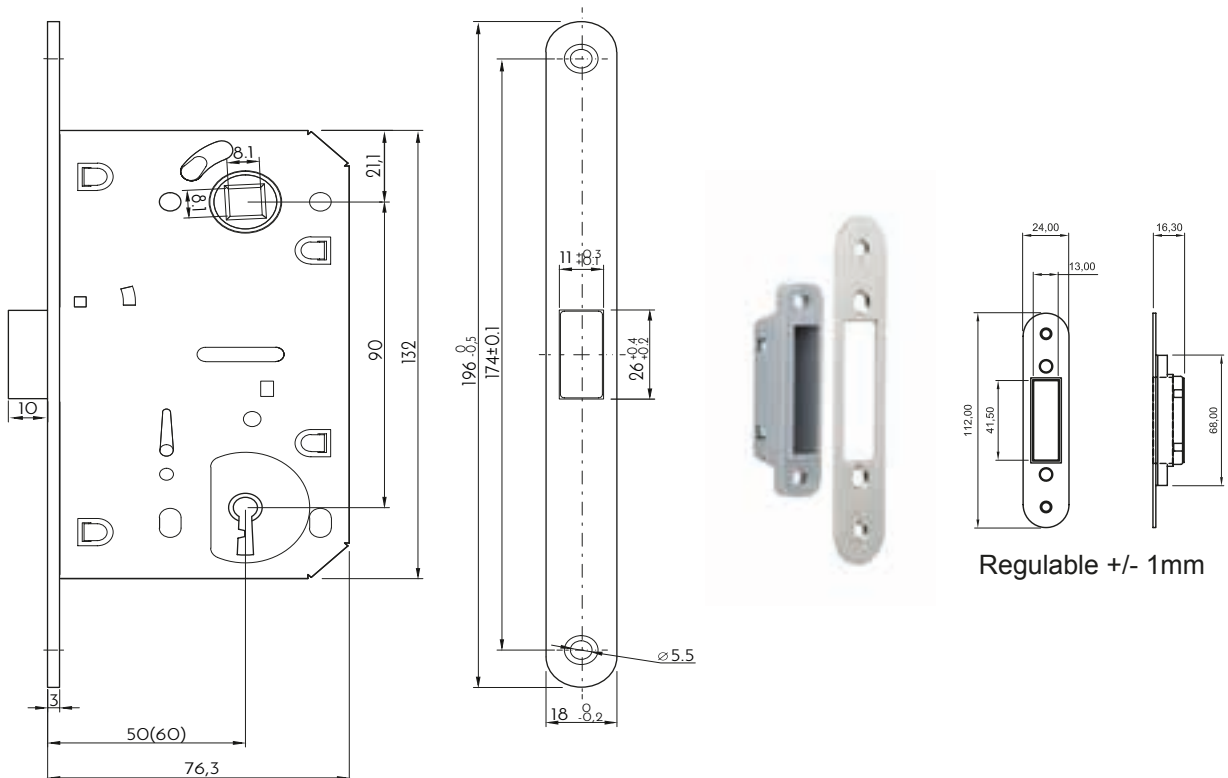


Características técnicas

- Cerradura magnética.
- Cajeadado compatible en toda la serie I-MAG.
- Puede montarse cualquier tipo de roseta.
- Adaptable a cualquier manilla, independientemente del peso.

Código	Descripción	Frente	Entrada	Acabado	Set
14970	CERRADURA I-MAG 85 BORJA	18	50	NS	1/25

Plano





^ **B-SPLIT**
Cerradura Mecánica





Características técnicas

- Cerradura mecánica
- Cajado compatible con cerradura magnética B-Smart
- Puede montarse cualquier tipo de roseta
- Adaptable a cualquier manilla, independientemente del peso
- Resbalón fabricado en fibra de vidrio, contribuye a un cierre silencioso

Acabados cerradura

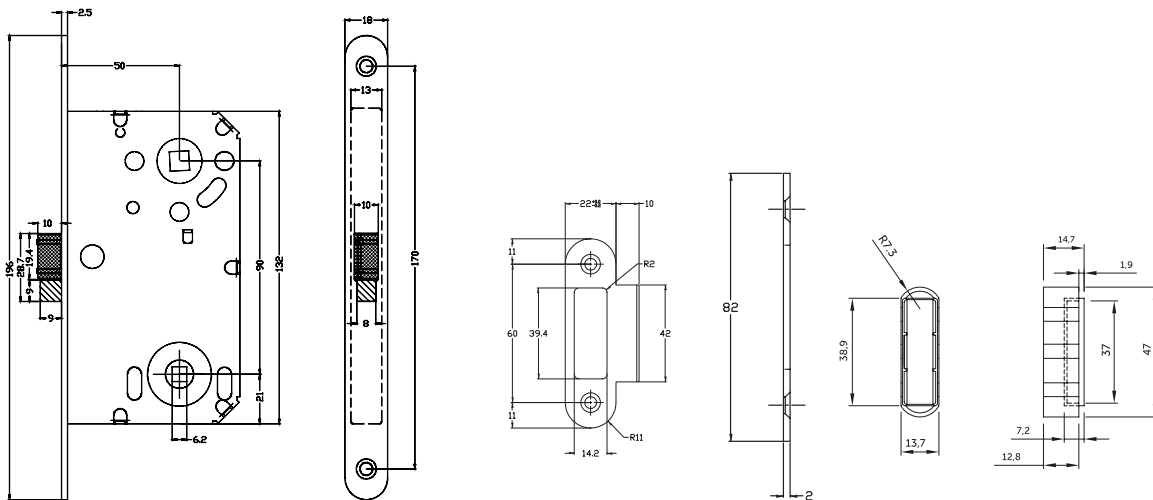


CM

LP

CS

Plano



Código	Descripción	Acabado	Set
37477	Cerradura B-Split Cond.	CM	1/50
37478	Cerradura B-Split Cond.	LP	1/50
37479	Cerradura B-Split Cond.	CS	1/50

Regulable +/- 1 mm



Características técnicas

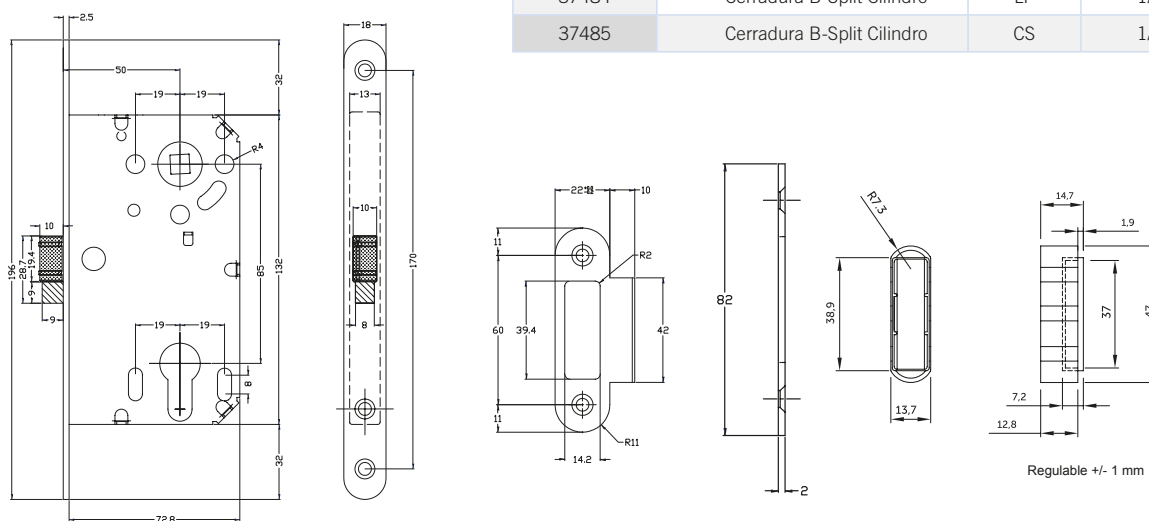
- Cerradura mecánica
- Cajado compatible con cerradura magnética B-Smart
- Puede montarse cualquier tipo de roseta
- Adaptable a cualquier manilla, independientemente del peso
- Resbalón fabricado en fibra de vidrio, contribuye a un cierre silencioso

Acabados cerradura



CM LP CS

Plano



Código	Descripción	Acabado	Set
37483	Cerradura B-Split Cilindro	CM	1/50
37484	Cerradura B-Split Cilindro	LP	1/50
37485	Cerradura B-Split Cilindro	CS	1/50



Características técnicas

- Cerradura mecánica
- Cajeadado compatible con cerradura magnética B-Smart
- Puede montarse cualquier tipo de roseta
- Adaptable a cualquier manilla, independientemente del peso
- Resbalón fabricado en fibra de vidrio, contribuye a un cierre silencioso
- Incluye una llave

Acabados cerradura

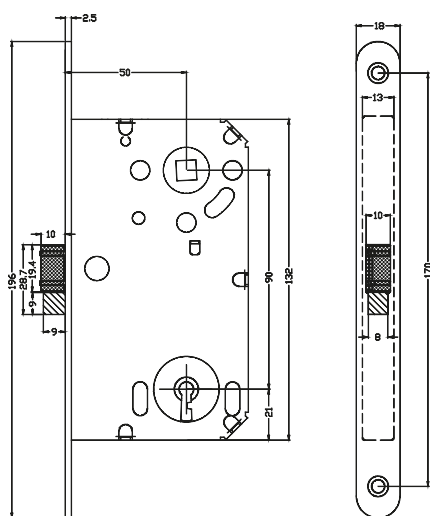


CM

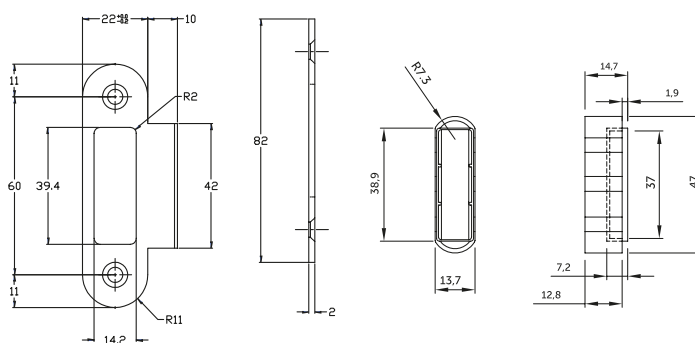
LP

CS

Plano



Código	Descripción	Acabado	Set
37480	Cerradura B-Split Borja	CM	1/50
37481	Cerradura B-Split Borja	LP	1/50
37482	Cerradura B-Split Borja	CS	1/50







^ **B-NO HA** Mini
Cerradura Magnética Filomuro

Características técnicas

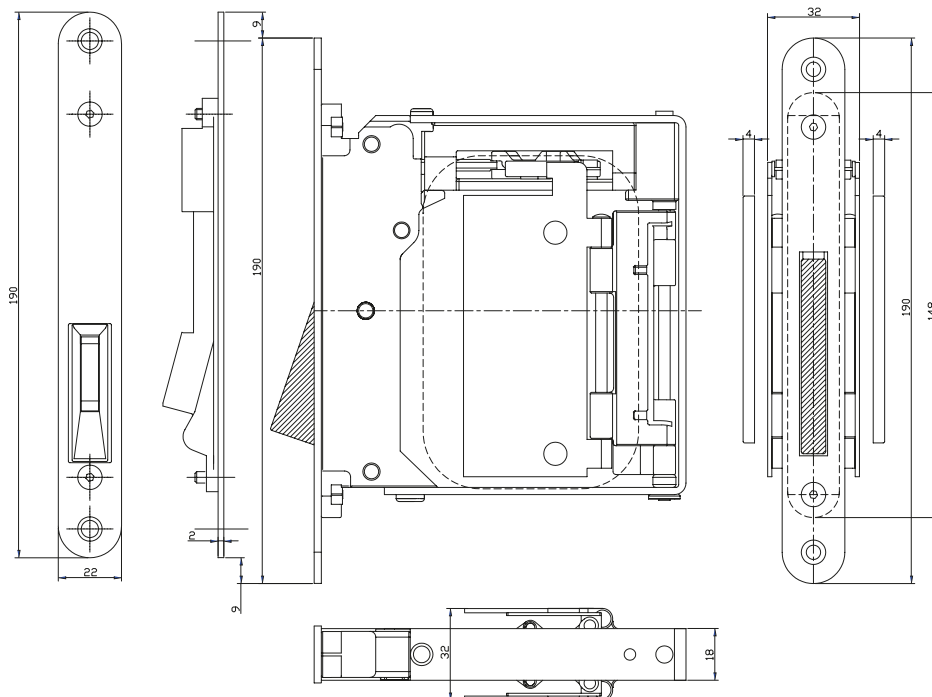


- Se trata de un sistema totalmente innovador, integra un picaporte y un cerrojo magnético en un cajetín. Permite abrir y cerrar la puerta sin un picaporte visible
- La profundidad total se ha reducido de 230 mm. a 130 mm. el espesor de 26 mm. a 18 mm. y la placa frontal de 240 x 28 mm. a 190 x 22 mm. B-No HA "Mini" se puede aplicar fácilmente a todas las puertas y proporciona un minimalista pero muy eficaz diseño, se puede integrar con MDF o con placas de cubierta metálica

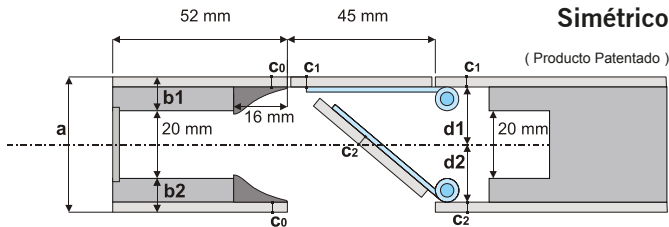


Plano

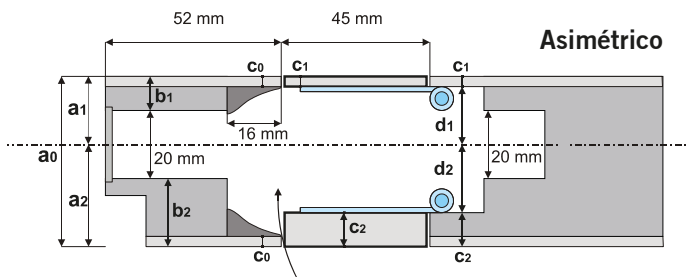
Código	Descripción	Acabado	Set
37493	Cerradura No Ha Mini	CM	1/20



Mecanizado



Simétrico
(Producto Patentado)



Asimétrico

a	$b1=b2$ $=1/2 (a-20)$	C0	C1	C2	$b1=b2$ $=A/2 c1$
36 mm.	8 mm.	3	3	3	30
38 mm.	9 mm.	3	3	3	32
40 mm.	10 mm.	3	3	3	34
42 mm.	11 mm.	3	3	3	36
44 mm.	12 mm.	3	3	3	38
46 mm.	13 mm.	3	3	3	40
48 mm.	14 mm.	3	4	4	40
50 mm.	15 mm.	3	5	5	40
52 mm.	16 mm.	3	5	5	40
54 mm.	17 mm.	3	5	5	40

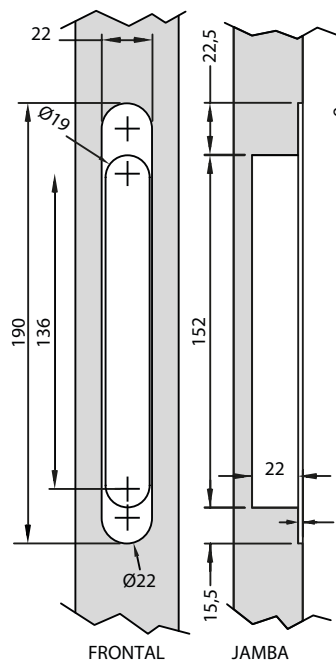
a0	$b1 \neq b2$ $b1+b2=(a-20)$	C0 c1	$\neq c2$	$d1 \neq d2$ $d1+d2=a-(c1 + c2)$ $d1 \& d2 = \min. 15$ $= \max. 20$
Var	Var	3	Var	

Muy importante

Instalación asimétrica

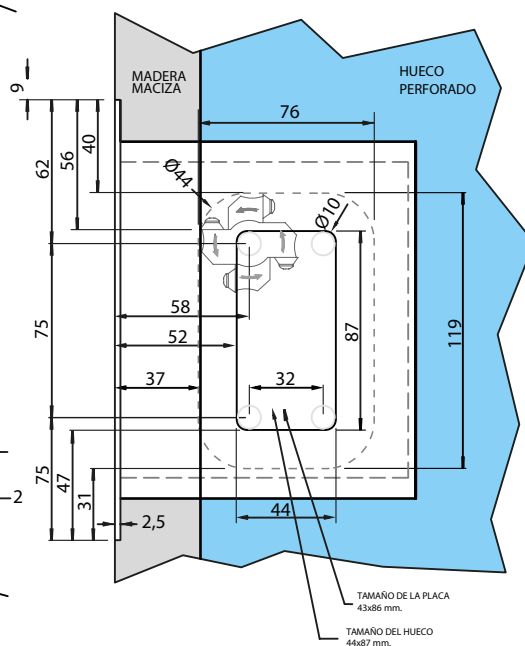
- $d1 = \min. 15 \text{ mm.} \& \max. 20 \text{ mm.}$
- $d2 = \min. 15 \text{ mm.} \& \max. 20 \text{ mm.}$
- $d1$ no es igual a $d2$
- $c1$ no es igual a $c2$
- $c0$ debe ser 3 mm. para tener suficiente espacio para insertar los dedos.

Marco

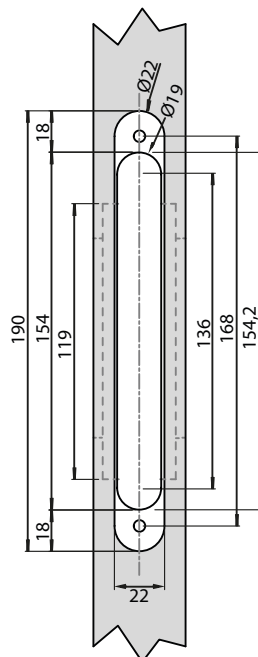


FRONTAL

JAMBA



Puerta





Características técnicas

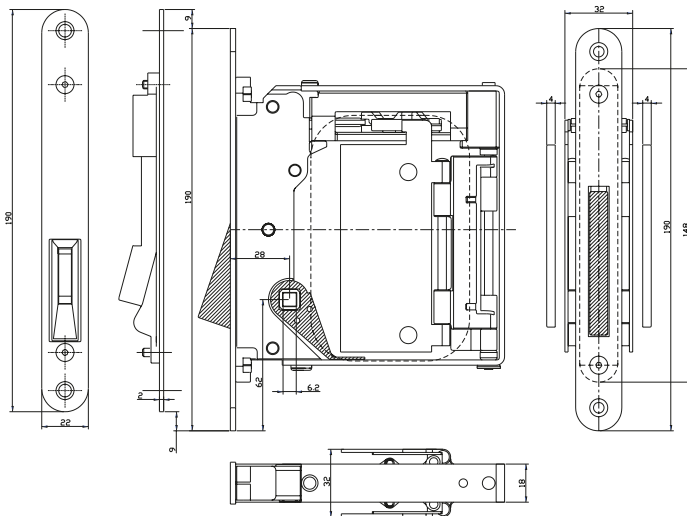


- Se trata de un sistema totalmente innovador, integra un picaporte y un cerrojo magnético en un cajetín. Permite abrir y cerrar la puerta sin un picaporte visible
- B-No HA "Mini" se puede aplicar fácilmente a todas las puertas y proporciona un minimalista pero muy eficaz diseño, se puede integrar con MDF o con placas de cubierta metálica

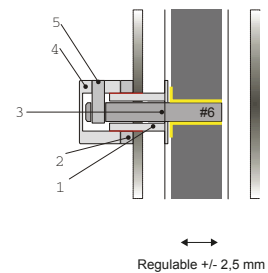


Plano

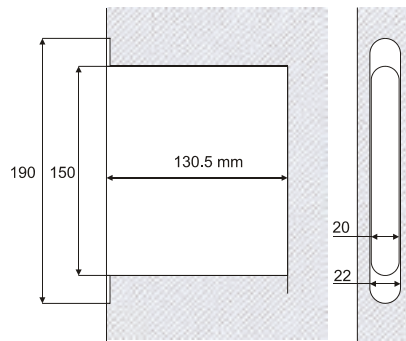
Código	Descripción	Acabado	Set
37494	Cerradura No Ha Mini Cond.	CM	1
13216	Muletilla No Ha Inox	INOX	1



Mecanismo de condensa

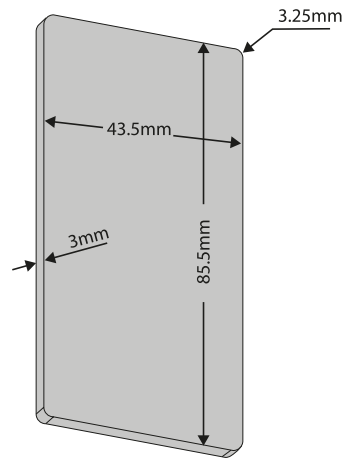
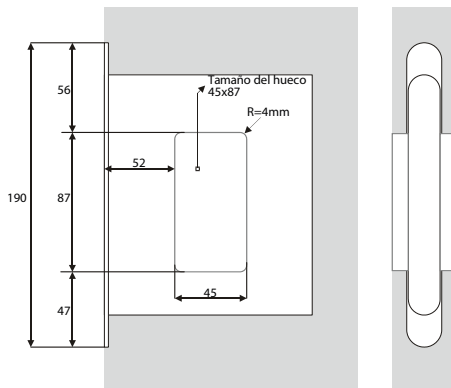


Mecanizado

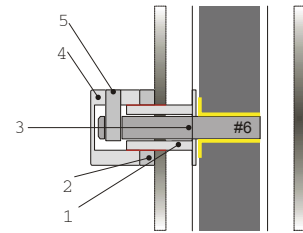


Mecanizado tapa

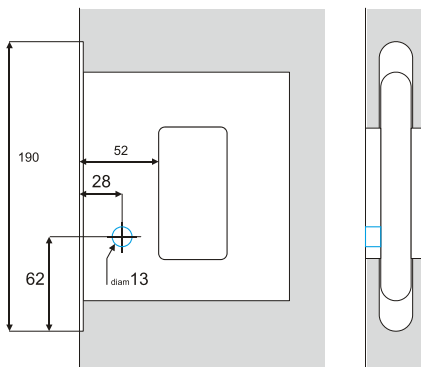
NO-HA



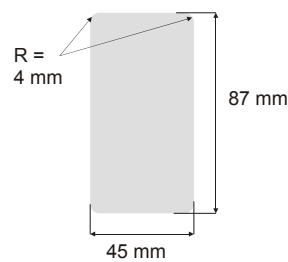
Condensa



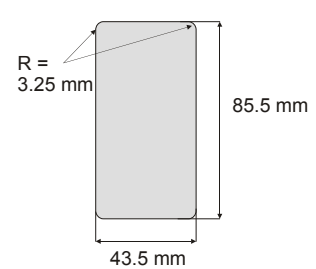
NO-HA COND.



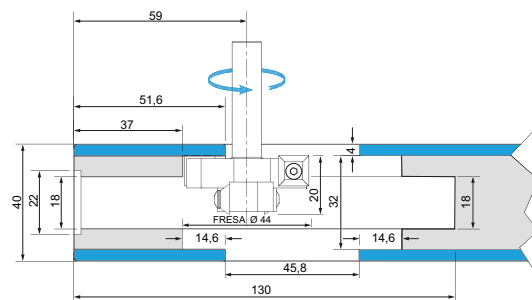
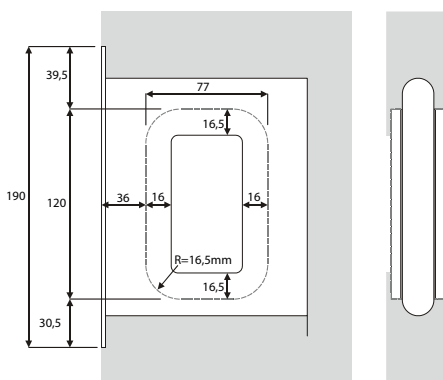
Hueco en la puerta



Placa de acabado



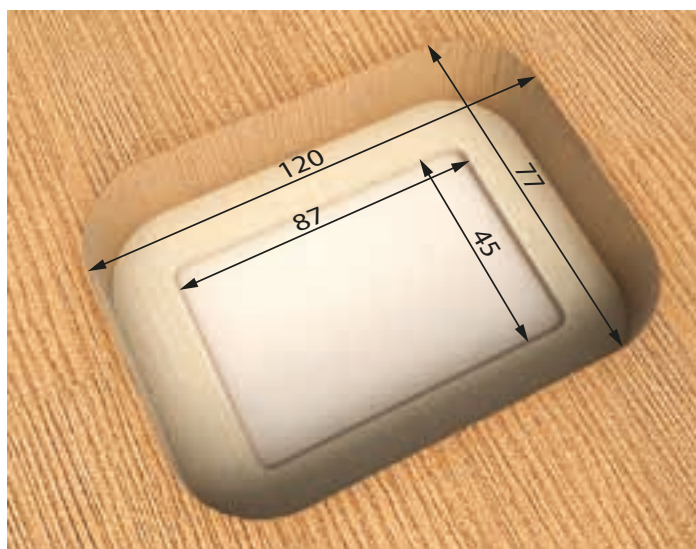
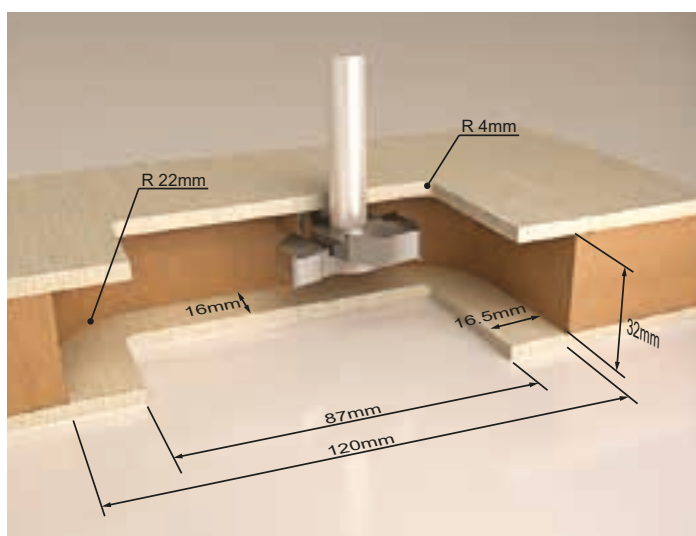
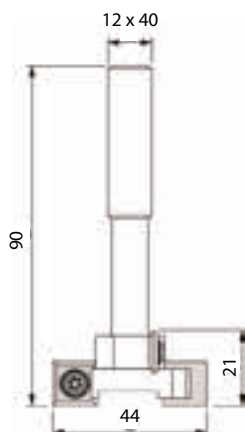
Fresado



Mecanizado



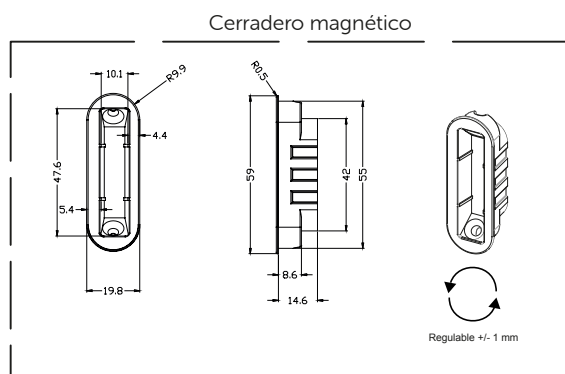
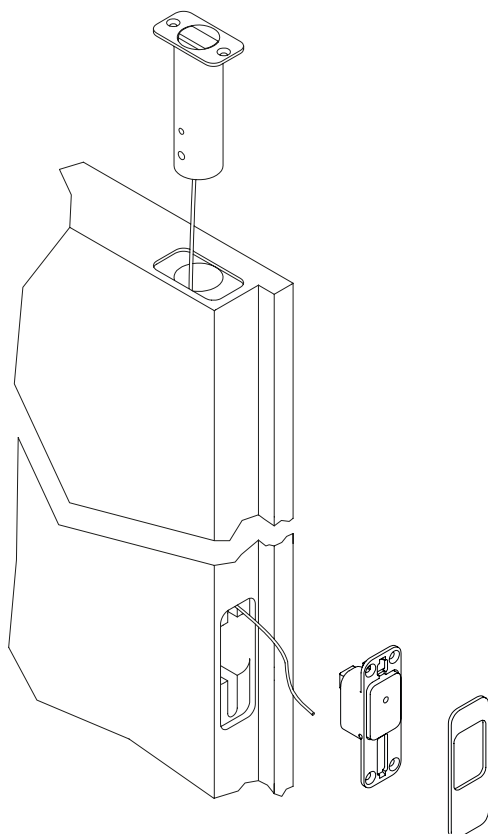
Código	Descripción	Acabado	Set
13995	Fresa mecanizado B-No-Ha	CM	1





^ Pasador Magnético

Sistema de bloqueo magnético
para puertas de doble hoja



Código	Descripción	Set
14509	Pasador Magnético 2ª Hoja	1/24

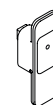
Pasador Magnético



Nuevo sistema de bloqueo magnético para puertas de doble hoja.

- Una nueva forma de accionamiento sencillo y de fácil instalación.
- Con este nuevo sistema, usted se olvida de agacharse o pellizcarse los dedos cada vez que quiera abrir o cerrar su puerta.
- De fácil colocación y cierre completamente magnético, sólo debe posicionar la hoja para que el mecanismo actúe automáticamente.

Pulsador mecánico



1

Cierre superior embutido



2

Cerradero magnético



3

Tornillos



4

Llave allen

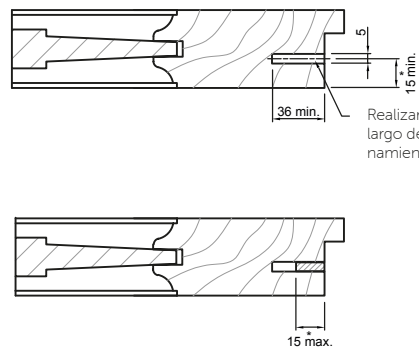
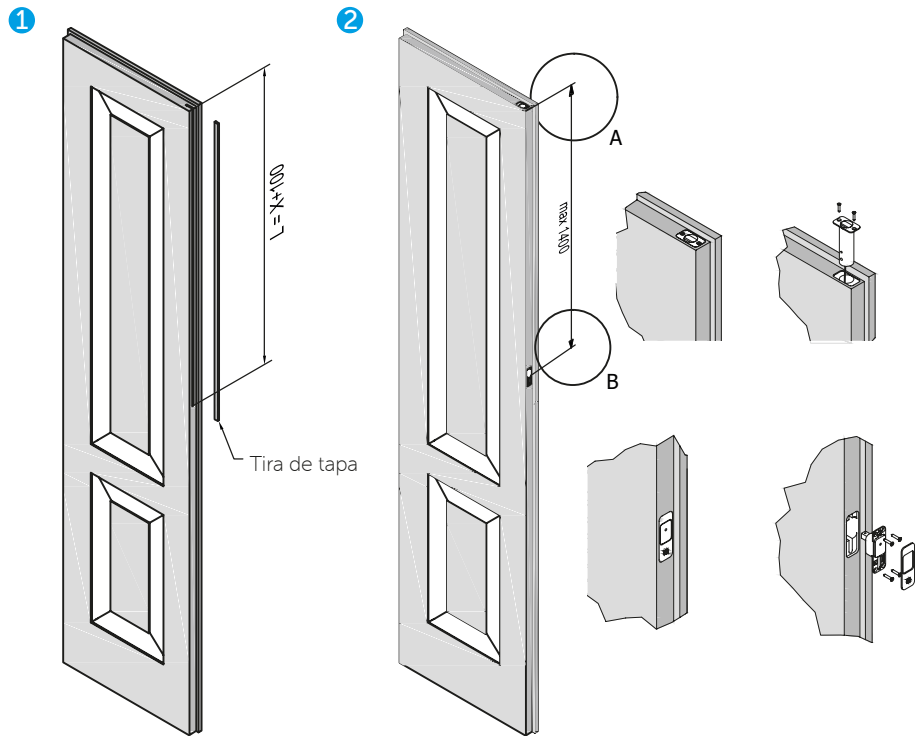


5

Cerraduras Magnéticas

PASADOR MAGNÉTICO

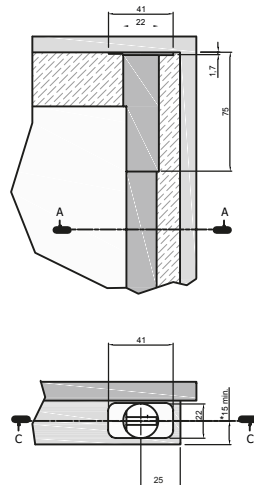
Mecanizado



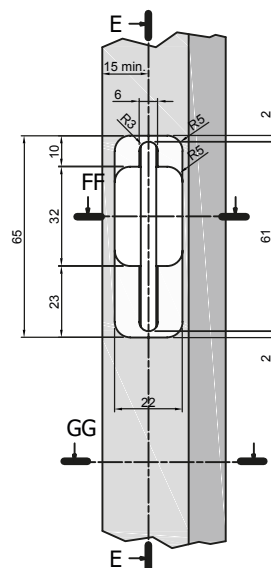
Realizar el fresado en el largo del eje de posicionamiento del sistema,



Cierre superior embutido



Pulsador mecánico





^ No-Ha Single

Tirador de puerta para **armarios y cajoneras.**

Nuevo



Características técnicas

Nuevo Tirador Oculto No-Ha Single.

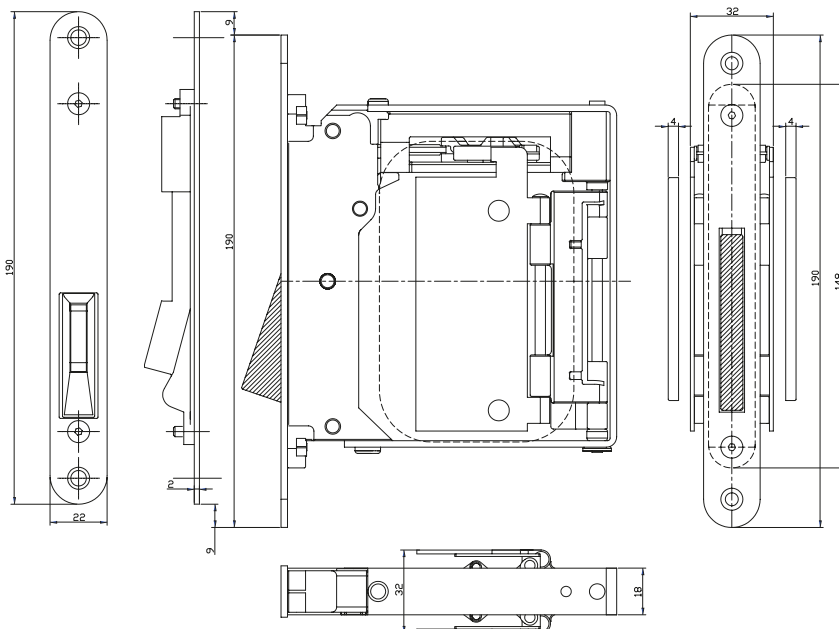
El mismo concepto de la Cerradura para puertas No-Ha, ahora también para armarios y cajoneras.

- Disponible tanto para puertas correderas / abatibles y para cajoneras.
- Permite abrir y cerrar la puerta sin un picaporte visible. Este sistema de cierre luce un diseño minimalista y un funcionamiento eficaz.
- Se puede aplicar fácilmente a todas las puertas e integrarla con MDF o con placas de cubierta metálica.
- Para grosores de puerta de 19 mm- hasta 38 mm.



Plano

Código	Descripción	Grosor de puerta	Set
13215	Tirador Oculto No-Ha Single	19-24 mm.	2/20
13214	Tirador Oculto No-Ha Single	27-38 mm.	2/20





^ No-Ha Double

Jgo. tirador de **puertas de hasta 50mm de grosor.**

Nuevo



Características técnicas

Nuevo Tirador Oculto No-Ha Double.

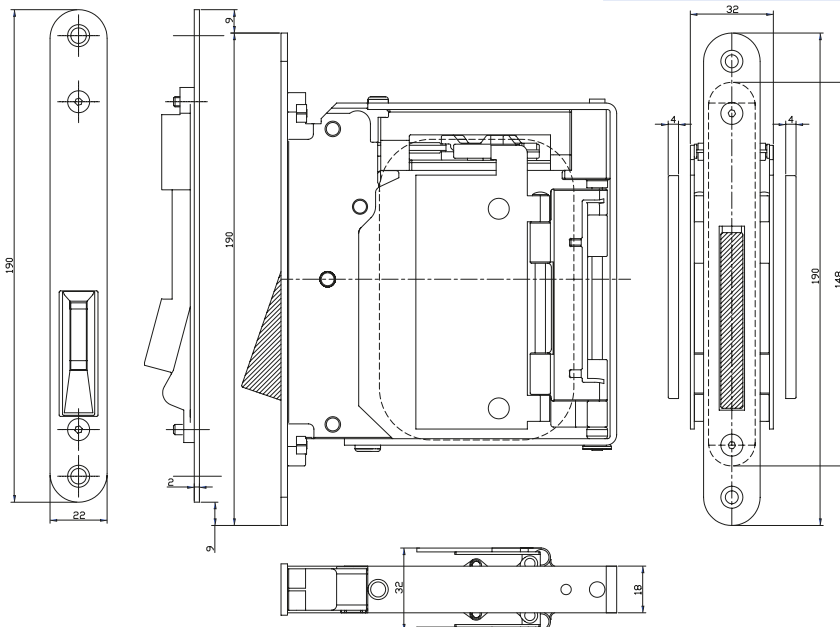
El mismo concepto de la Cerradura para puertas No-Ha, ahora también **para puertas deslizantes y abatibles de mayor grosor.**

- Permite abrir y cerrar la puerta sin un picaporte visible. Este sistema de cierre luce un diseño minimalista y un funcionamiento eficaz.
- Se puede aplicar fácilmente a todas las puertas e integrarla con MDF o con placas de cubierta metálica.
- Para grosores de puerta de 38 mm- hasta 50 mm.



Plano

Código	Descripción	Grosor de puerta	Set
13211	Jgo. Tirador Oculto No-HaDouble	38-43 mm.	2/20
13212	Jgo. Tirador Oculto No-HaDouble	43-48 mm.	2/20
13214	Jgo. Tirador Oculto No-HaDouble	48-50 mm.	2/20





^ **DM1**

Dispositivo Magnetico para puertas.

Nuevo



Características técnicas

Es un nuevo sistema de cierre para puertas abatibles y deslizantes.

Permite abrir y cerrar la puerta sin una cerradura visible.

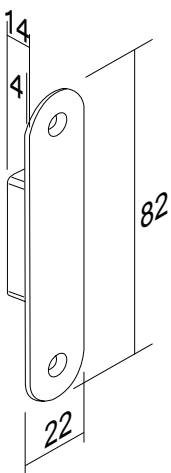
Este sistema de cierre luce un diseño minimalista y un funcionamiento eficaz.

- Se puede aplicar fácilmente a todas las puertas e integrarla con MDF o con placas de cubierta metálica.
- Invisible.
- No necesita de mantenimiento.
- Fácil instalación.
- Diseño minimalista.

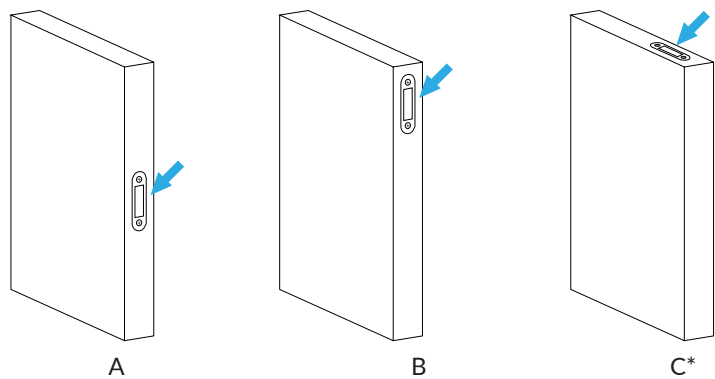


Código	Descripción	Acabado	Set
15816	Jgo. Dispositivo Magnético DM1	BL	25/0
15817	Jgo. Dispositivo Magnético DM1	PL	25/0
15818	Jgo. Dispositivo Magnético DM1	NE	25/0

Plano



Opciones de Instalación



*Recomendada para una solución completamente estética en el que prima el diseño. Puede ser usado en todo tipos de puertas.

06.4

KIT

CORREDERAS

KIT DESL. G500T COND.



Págs

302

KIT DESL G500T LLAVE



Págs

303

KIT 2 Y 1 G500T



Págs

304

KIT INOX



Págs

305

KIT DESL. 101/102 COND.



Págs

306

KIT DESL. 103/104 LLAVE



Págs

307

KIT COND.



Págs

308

KIT LLAVE



Págs

309

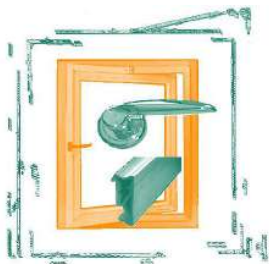
KIT 2 Y 1



Págs

310

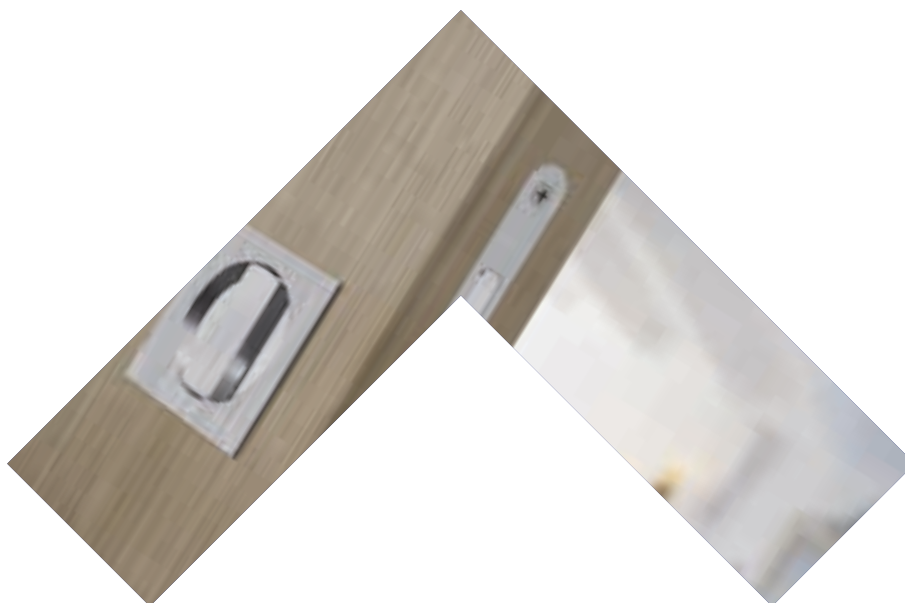




AHEMA

Accesorios y Herrajes para Madera, S.A.

INTHER



KC

KIT
CORREDERAS

HERRAJES
PARA PROYECTOS TÉCNICOS



Cerraduras Puertas Correderas

- Inther aporta a los sistemas de cierre para puertas correderas, una amplia gama de productos.
- Sistemas como el **Desl 101/102 y G500T**, son auténticas novedades por su **sistema patentado** de cierre. El accionamiento se realiza a través de su sistema frontal.
- Se incluye también como novedad, **los kits en acero inoxidable 304**.



INTHER
^

KC
KIT CORREDERAS





Kit Desl. G500T Cond.



Kit Desl. G500T Llave



Kit Inox.



Kit Desl. 101/102 Cond.



Kit Desl. 103/104 Llave



Kit Cond.



Kit Llave



Kit 2 y 1

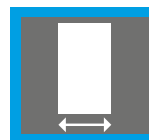
Kit Correderas

KIT DESL. G500T COND.

INTHER



PATENTADO



Grosor 34/50 mm.



Patentado

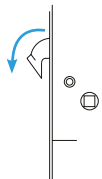
Características técnicas

- Diseño moderno y minimalista.
- Novedoso sistema de ayuda para el cierre de la puerta.
- Caja extremadamente compacta para optimizar el mecanizado.
- Alta fiabilidad y accionamiento suave.
- Incluye plantilla de montaje del cerradero y cajetín.
- Productos disponible en terminación cuadrada y redonda.

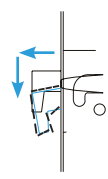
Código	Descripción	Tipo	Acabado	Set
15573	Kit Desl. G500T Cond.	C/C	CM	1/40
15572	Kit Desl. G500T Cond.	C/R	CM	1/40
15576	Kit Desl. G500T Cond.	C/C	NE	1/40
15575	Kit Desl. G500T Cond.	C/R	NE	1/40
15577	Kit Desl. G500T Cond.	C/R	BL	1/40
15574	Kit Desl. G500T Cond.	C/R	LP	1/40

Plano

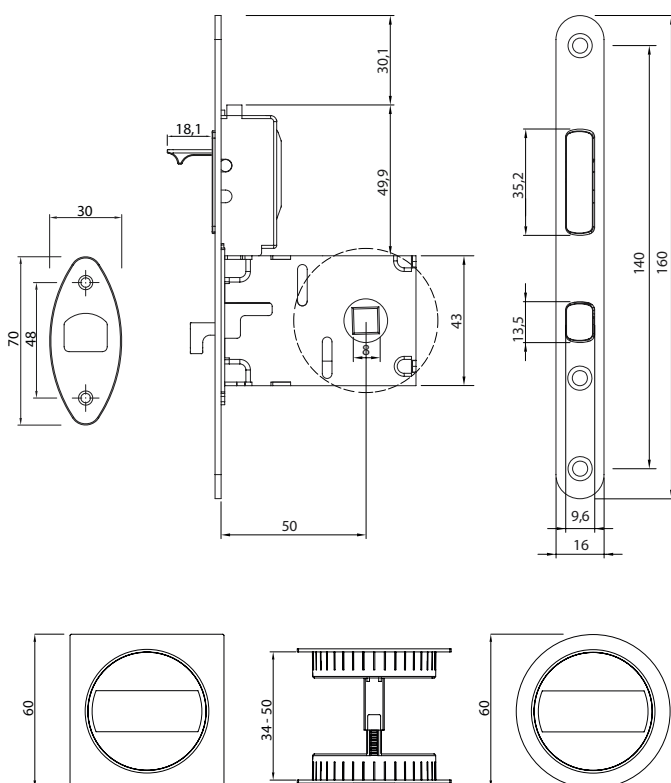
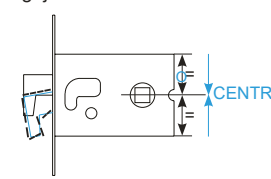
Sistema Tradicional



Sistema Desl.

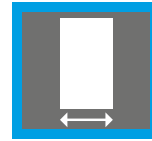


Agujero entrado



Kit Correderas

KIT DESL. G500T LLAVE



Grosor 34/50 mm.



Patentado



PATENTADO

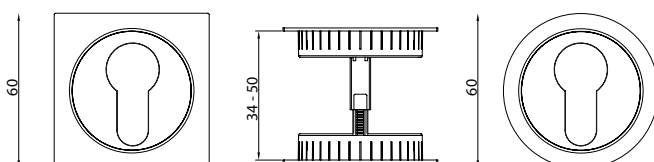
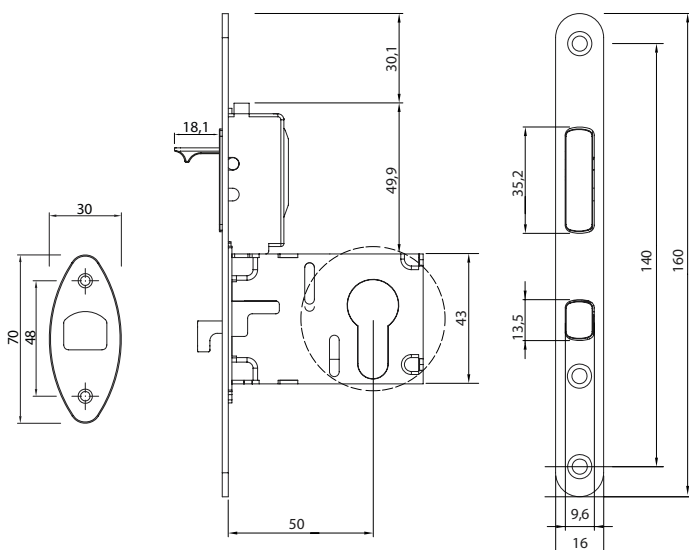
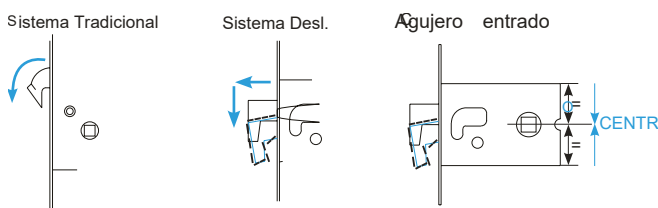
Características técnicas

- Diseño moderno y minimalista.
- Novedoso sistema de ayuda para el cierre de la puerta.
- Caja extremadamente compacta para optimizar el mecanizado.
- Alta fiabilidad y accionamiento suave.
- Incluye plantilla de montaje del cerradero y cajetín.
- Productos disponible en terminación cuadrada y redonda.

Código	Descripción	Tipo	Acabado	Set
15579	Kit Desl. G500T Llave	C/C	CM	1/40
15578	Kit Desl. G500T Llave	C/R	CM	1/40
15600	Kit Desl. G500T Llave	C/C	NE	1/40
15599	Kit Desl. G500T Llave	C/R	NE	1/40
15598	Kit Desl. G500T Llave	C/R	LP	1/40

Plano

* No incluye cilindro

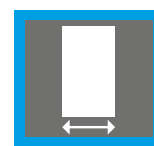




Canto cuadrado (CC)



Canto redondo (CR)



Grosor 35 >

Características técnicas

- Diseño moderno y minimalista.
- Novedoso sistema de ayuda para el cierre de la puerta.
- Caja extremadamente compacta para optimizar el mecanizado.
- Alta fiabilidad y accionamiento suave.
- Incluye plantilla de montaje del cerradero y cajetín.
- Productos disponible en terminación cuadrada y redonda.

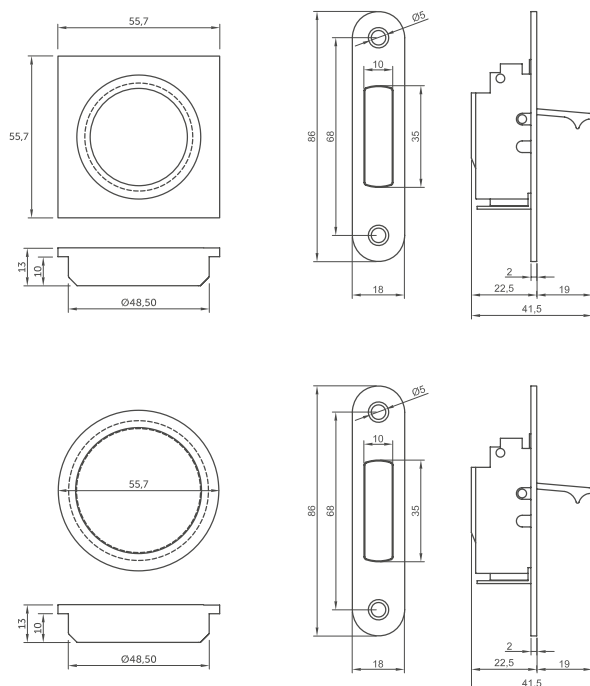
Canto cuadrado

Código	Descripción	Tipo	Acabado	Set
16115	Tirador 2 y 1 G5T	C/C	CM	1/40
16116	Tirador 2 y 1 G5T	C/C	NS	1/40
16117	Tirador 2 y 1 G5T	C/C	NE	1/40
16118	Tirador 2 y 1 G5T	C/C	LP	1/40

Canto redondo

Código	Descripción	Tipo	Acabado	Set
15994	Tirador 2 y 1 G5T	C/R	CM	1/40
15995	Tirador 2 y 1 G5T	C/R	NS	1/40
15996	Tirador 2 y 1 G5T	C/R	NE	1/40
15997	Tirador 2 y 1 G5T	C/R	LP	1/40

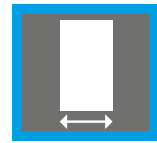
Plano



CR

Kit Correderas

KIT INOX



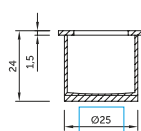
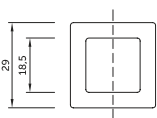
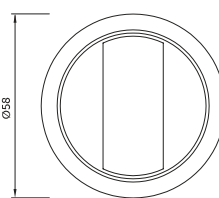
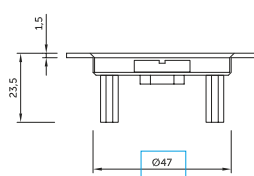
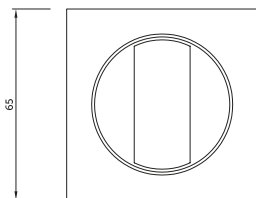
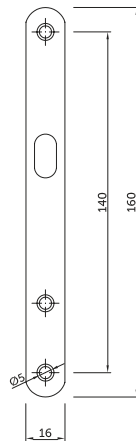
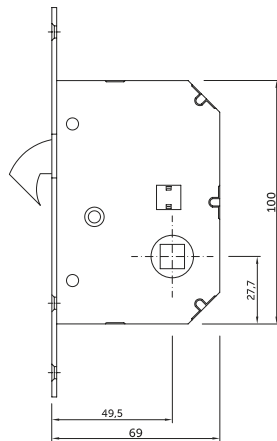
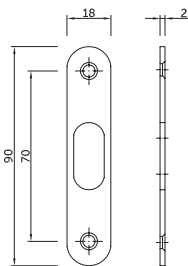
Grosor 35-40 mm.

Características técnicas

- Kit corredera en acero Inoxidable AISI 304
- Diseño minimalista.
- Productos disponible en terminación cuadrada y redonda.

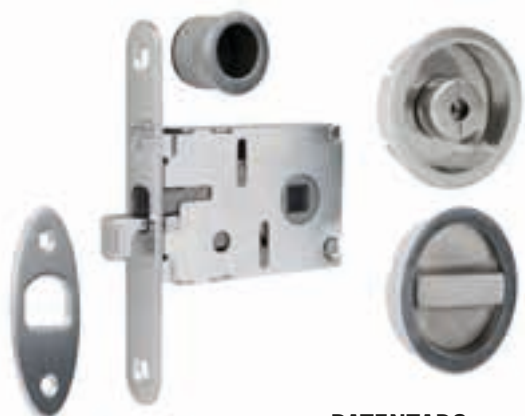
Plano

Código	Descripción	Tipo	Acabado	Set
37292	Kit corredera COND 304 35/40	C/C	INOX	1/40
37291	Kit corredera COND 304 35/40	C/R	INOX	1/40

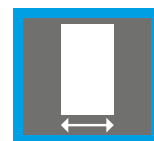


Kit Correderas

KIT DESL.101/102 COND.



PATENTADO



Grosor 35/45 mm.

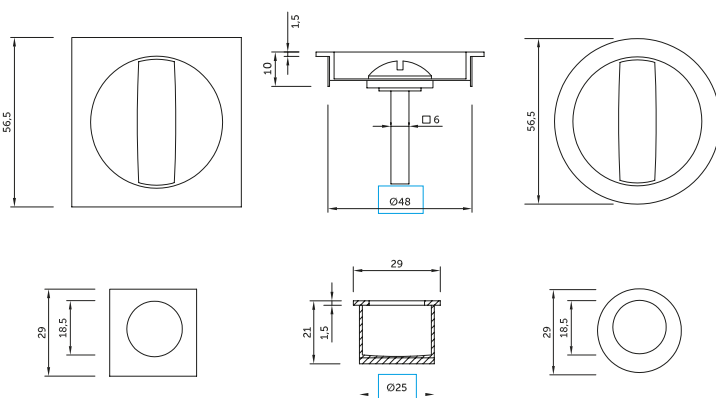
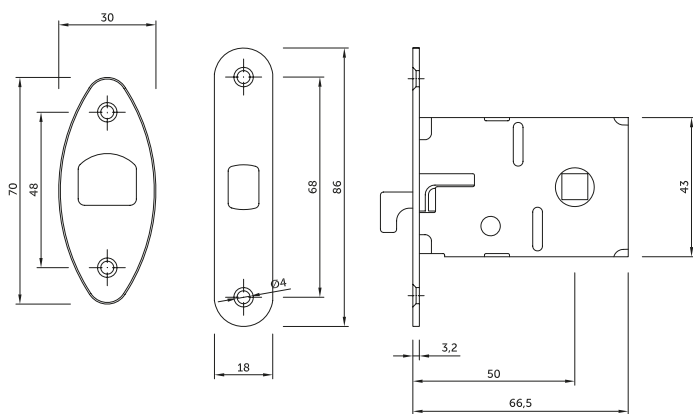
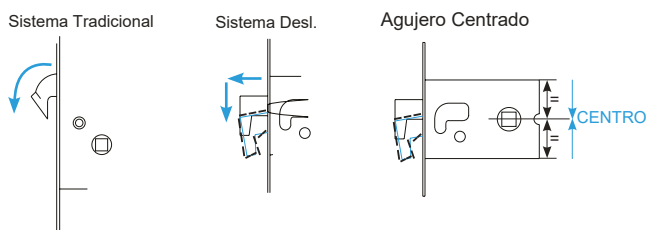


Patentado

Características técnicas

- Diseño moderno y minimalista.
- Caja extremadamente compacta para optimizar el mecanizado.
- Alta fiabilidad y accionamiento suave.
- Incluye plantilla de montaje del cerradero y cajetín.
- Productos disponible en terminación cuadrada y redonda.

Plano



Código	Descripción	Tipo	Acabado	Set
15550	Kit Desl. 101 Cond.	C/C	NS	1/40
15552	Kit Desl. 101 Cond.	C/C	LP	1/40
15555	Kit Desl. 101 Cond.	C/C	NE	1/40
15557	Kit Desl. 101 Cond.	C/C	BL	1/40
15559	Kit Desl. 101 Cond.	C/C	LS	1/40
15561	Kit Desl. 101 Cond.	C/C	CR	1/40
15219	Kit Desl. 101 Cond.	C/C	CM	1/40
15551	Kit Desl. 102 Cond.	C/R	NS	1/40
15553	Kit Desl. 102 Cond.	C/R	LP	1/40
15554	Kit Desl. 102 Cond.	C/R	CS	1/40
15556	Kit Desl. 102 Cond.	C/R	NE	1/40
15558	Kit Desl. 102 Cond.	C/R	BL	1/40
15560	Kit Desl. 102 Cond.	C/R	LS	1/40
15562	Kit Desl. 102 Cond.	C/R	CR	1/40
15220	Kit Desl. 102 Cond.	C/R	CM	1/40

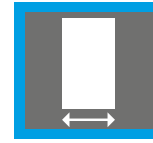


Kit Correderas

KIT DESL.101/102 LLAVE



PATENTADO



Grosor 35/45 mm.

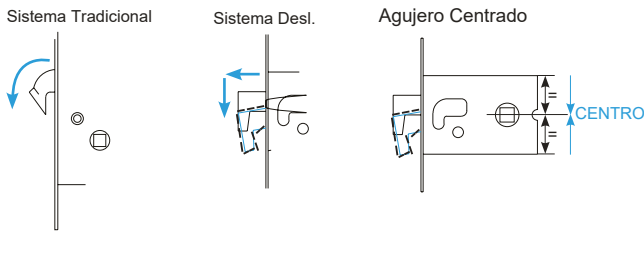


Patentado

Características técnicas

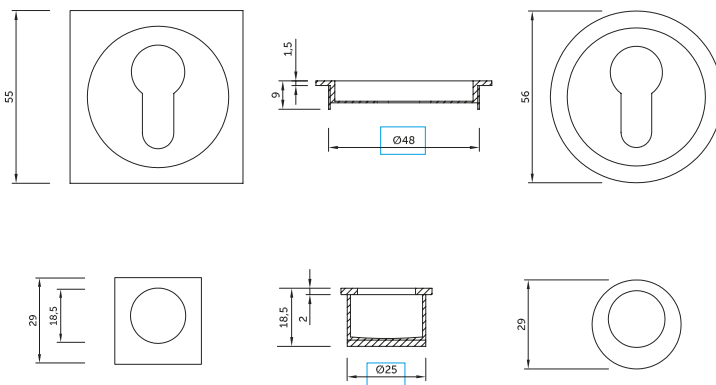
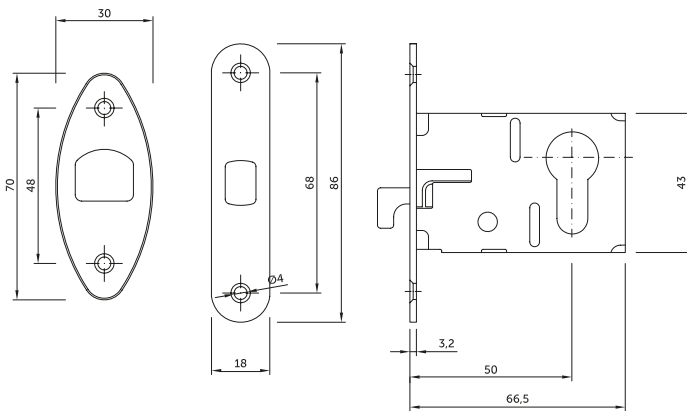
- Diseño moderno y minimalista.
- Caja extremadamente compacta para optimizar el mecanizado.
- Alta fiabilidad y accionamiento suave.
- Incluye plantilla de montaje del cerradero y cajetin.
- Productos disponible en terminación cuadrada y redonda.

Plano



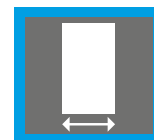
Código	Descripción	Tipo	Acabado	Set
15565	Kit Desl. 103 Llave	C/C	NS	1/40
15567	Kit Desl. 103 Llave	C/C	LP	1/40
13815	Kit Desl. 103 Llave	C/C	CM	1/40
15566	Kit Desl. 104 Llave	C/R	NS	1/40
15568	Kit Desl. 104 Llave	C/R	LP	1/40
15569	Kit Desl. 104 Llave	C/R	CS	1/40
13813	Kit Desl. 104 Llave	C/R	CM	1/40

* No incluye cilindro



Kit Correderas

KIT COND.



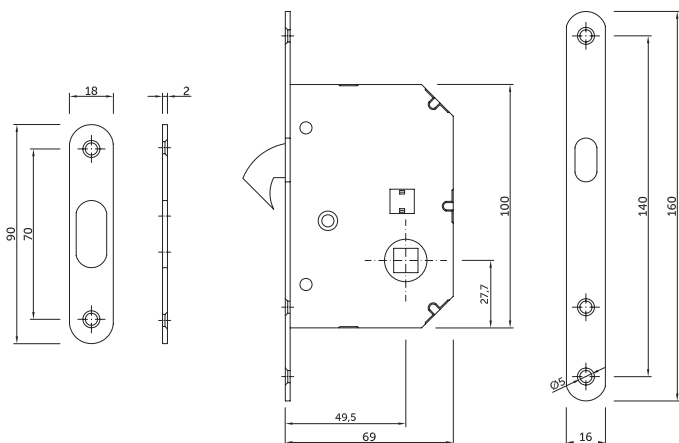
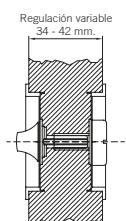
Grosor regulable
34 - 45 mm.

Características técnicas

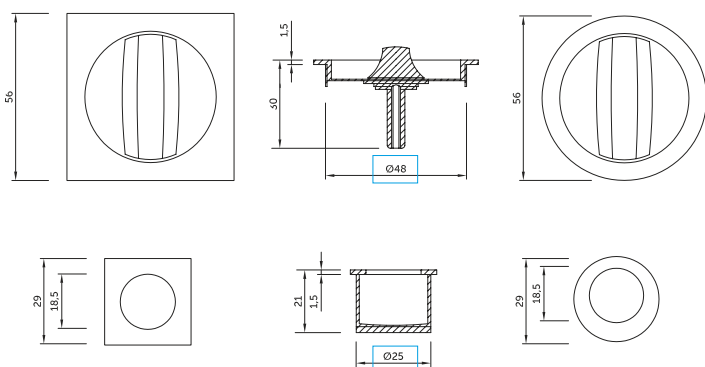
- Kit corredera standard.
- Productos disponible en terminación cuadrada y redonda.

Código	Descripción	Tipo	Acabado	Set
09421	Kit corredera Cond. Cuadrada	C/C	NS	1/40
03325	Kit corredera Cond. Redonda	C/R	NS	1/40
01418	Kit corredera Cond. Redonda	C/R	CR	1/40
09420	Kit corredera Cond. Cuadrada	C/C	LP	1/40
67020	Kit corredera Cond. Redonda	C/R	LP	1/40
09485	Kit corredera Cond. Cuadrada	C/C	LS	1/40
03766	Kit corredera Cond. Redonda	C/R	LS	1/40
09484	Kit corredera Cond. Cuadrada	C/C	CM	1/40
67021	Kit corredera Cond. Redonda	C/R	CM	1/40
01419	Kit corredera Cond. Redonda	C/R	CS	1/40
05775	Kit corredera Cond. Redonda	C/R	NE	1/40

Plano



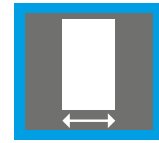
CC



CR

Kit Correderas

KIT LLAVE



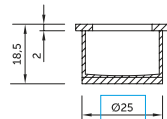
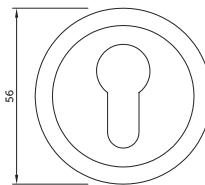
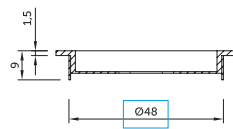
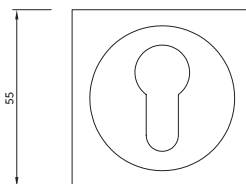
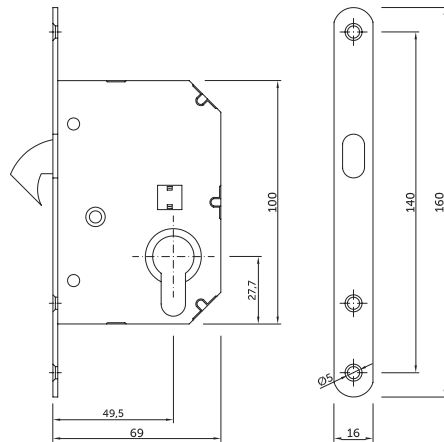
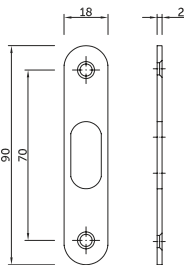
Grosor regulable
34 - 45 mm.

Características técnicas

- Kit corredera standard
- Incluye cilindro de 20x20 mm.
- Productos disponible en terminación cuadrada y redonda.

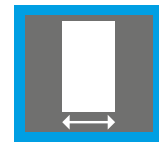
Plano

Código	Descripción	Tipo	Acabado	Set
12746	Kit corredera Llave	C/C	NS	1/40
12742	Kit corredera Llave	C/R	NS	1/40
12747	Kit corredera Llave	C/C	LP	1/40
12743	Kit corredera Llave	C/R	LP	1/40
12748	Kit corredera Llave	C/C	CM	1/40
12744	Kit corredera Llave	C/R	CM	1/40
12745	Kit corredera Llave	C/R	CS	1/40





Canto cuadrado (CC)



Grosor 35 >

Características técnicas

- Kit corredera standard.



Canto redondo (CR)

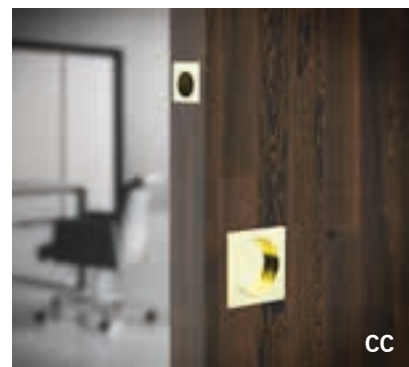
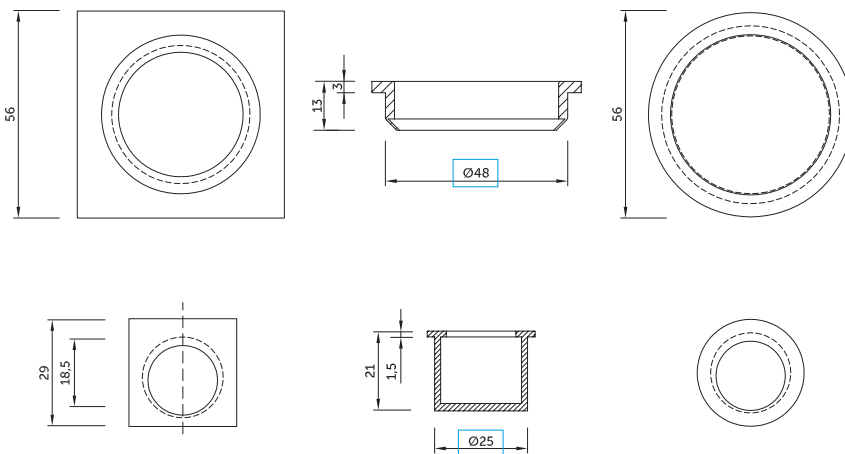
Canto cuadrado

Código	Descripción	Tipo	Acabado	Set
05415	Tirador 2 y 1	C/C	NS	1/40
50104	Tirador 2 y 1	C/C	CR	1/40
05378	Tirador 2 y 1	C/C	LP	1/40
05380	Tirador 2 y 1	C/C	LS	1/40
05377	Tirador 2 y 1	C/C	CM	1/40

Canto redondo

Código	Descripción	Tipo	Acabado	Set
06717	Tirador 2 y 1	C/R	NS	1/40
60110	Tirador 2 y 1 BORJA	C/R	NS	1/40
06706	Tirador 2 y 1	C/R	LP	1/40
60111	Tirador 2 y 1 BORJA	C/R	LP	1/40
06715	Tirador 2 y 1	C/R	LS	1/40
06538	Tirador 2 y 1	C/R	CM	1/40
06707	Tirador 2 y 1	C/R	CS	1/40

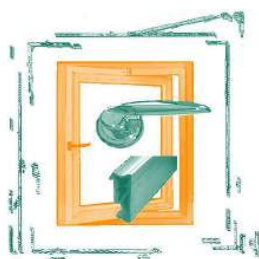
Plano



CC



CR



AHEMA

Accesorios y Herrajes para Madera, S.A.

06.5 CILINDROS Y AMAESTRAMIENTOS

CILINDRO i5



Págs

316

CILINDRO i6



Págs

317

CILINDRO i6 PLUS



Págs

318

Cilindro IT18



Págs

319

CILINDRO MAG-01



Págs

320

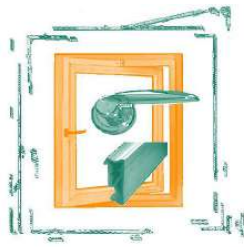
IGUALAMIENTOS Y
AMAESTRAMIENTOS



Págs

322

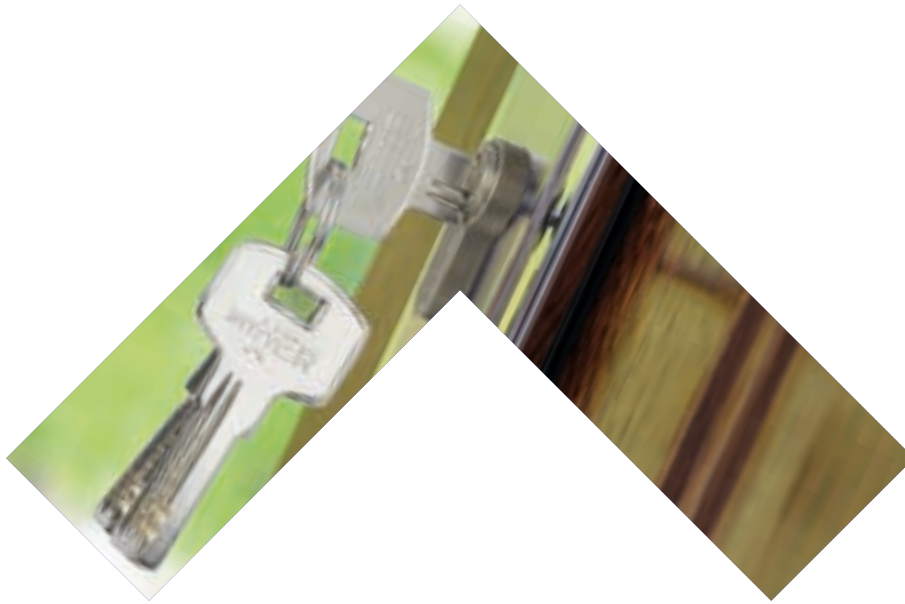




AHEMA

Accesorios y Herrajes para Madera, S.A.

INTHER



CA

CILINDROS Y
AMAESTRAMIENTOS

HERRAJES
PARA PROYECTOS TÉCNICOS



Cilindros y Amaestramientos



- La culminación de un Proyecto, se realiza con el “plan de cierre”.
- Inther, es una empresa especializada en asesoramiento y ejecución de planes de cierre. Realizamos cualquier tipo de amaestramiento.



INTHER

CA

CILINDROS Y AMAESTRAMIENTOS

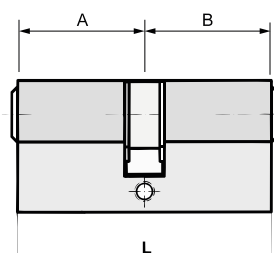
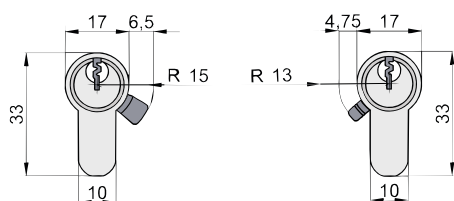


Plano

Tipo de Leva

R=15 mm.

R=13 mm.



Características técnicas

Cilindro con llave de serreta ideal para instalaciones comunes.

Permite amaestramientos e igualamientos.

- 5 pines.
- 3 llaves de hierro niquelado.



Código	Descripción	Acabado	L	A x B	Set
14745	Cilindro I5 20x20	LT	40	20 x 20	25/100
14746	Cilindro I5 20x20	NI	40	20 x 20	25/100
14747	Cilindro I5 30x10	NI	40	30 x 10	25/100
14748	Cilindro I5 30x30	LT	60	30 x 30	25/100
14750	Cilindro I5 30x30 R13	LT	60	30 x 30	25/100
14751	Cilindro I5 30x30	NI	60	30 x 30	25/100
14754	Cilindro I5 30x30 C/POMO	Ni	60	30P x 30	25/100
14753	Cilindro I5 30x30 R13	NI	60	30 x 30	25/100
14755	Cilindro I5 30x40	LT	70	30 x 40	25/100
14756	Cilindro I5 30x40	NI	70	30 x 40	25/100
14884	Cilindro I5 30x40 C/POMO	NI	70	30P x 40	25/100
14757	Cilindro I5 30x50	LT	80	30 x 50	25/100
14758	Cilindro I5 30x50	NI	80	30 x 50	25/100
14887	Cilindro I5 30x50 C/POMO	NI	80	30P x 50	25/100
14759	Cilindro I5 35x35	LT	70	35 x 35	25/100
14760	Cilindro I5 35x35	NI	70	35 x 35	25/100
15074	Cilindro I5 35x45	NI	80	35 x 45	25/100
15398	Cilindro I5 35x50	LT	85	35 x 50	25/100
15397	Cilindro I5 35x50	NI	85	35 x 50	25/100
15394	Cilindro I5 40x10	NI	50	40 x 10	25/100
15223	Cilindro I5 40x40	LT	80	40 x 40	25/100
15224	Cilindro I5 40x40	NI	80	40 x 40	25/100
15396	Cilindro I5 40x45	LT	85	40 x 45	25/100
15395	Cilindro I5 40x45	NI	85	40 x 45	25/100
14761	Cilindro I5 40x50	LT	90	40 x 50	25/100
14762	Cilindro I5 40x50	NI	90	40 x 50	25/100
14858	Cilindro I5 45x45	NI	90	45 x 45	25/100
14859	Cilindro I5 50x50	NI	100	50 x 50	25/100

Código	Descripción	Acabado	L	A x B	Set
14749	Cilindro I5 30x30 Igualados	LT	60	30 x 30	25/100
14752	Cilindro I5 30x30 Igualados	NI	60	30 x 30	25/100

Código	Descripción	Acabado	L	A x B	Set
15399	Cilindro I5 triangulo 30x10	NI	40	30 x 10	25/100
14649	Cilindro I5 Boton/Ranura 30x30	NI	60	30 x 30	25/100



Características técnicas

Cilindro básico de seguridad con llave de puntos plana reversible ideal para puertas de entrada.

Permite igualamientos y amaestramientos donde los niveles de complejidad no sean demasiado elevados.

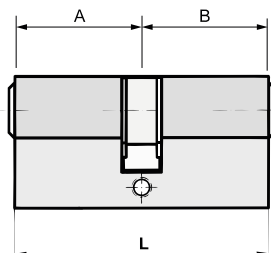
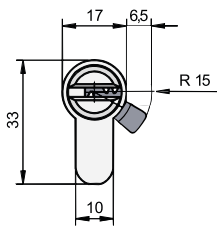
- 6 pines.
- 5 llaves de latón.
- Antitaladro.
- Antibumping.



Plano

Tipo de Leva

R=15 mm.



Código	Descripción	Acabado	L	A x B	Set
14763	Cilindro I6 30x30	LT	60	30 x 30	25/100
14764	Cilindro I6 30x30	NI	60	30 x 30	25/100
14848	Cilindro I6 30x30 C/POMO	NI	60	30P x 30	25/100
14765	Cilindro I6 30x35	NI	65	30 x 35	25/100
14766	Cilindro I6 30x40	LT	70	30 x 40	25/100
14767	Cilindro I6 30x40	NI	70	30 x 40	25/100
14849	Cilindro I6 30x40 C/POMO	NI	70	30P x 40	25/100
14769	Cilindro I6 30x50	NI	80	30 x 50	25/100
14850	Cilindro I6 30x50 C/POMO	NI	80	30P x 50	25/100
14866	Cilindro I6 30x60	NI	90	30 x 60	25/100
14768	Cilindro I6 30x50	LT	80	30 x 50	25/100
14770	Cilindro I6 35x35	LT	70	35 x 35	25/100
14771	Cilindro I6 35x35	NI	70	35 x 35	25/100
15075	Cilindro I6 35x45	NI	80	35 x 45	25/100
14772	Cilindro I6 40x40	LT	80	40 x 40	25/100
14773	Cilindro I6 40x40	NI	80	40 x 40	25/100
14774	Cilindro I6 40x50	LT	90	40 x 50	25/100
14775	Cilindro I6 40x50	NI	90	40 x 50	25/100
14865	Cilindro I6 40x60	NI	100	40 x 60	25/100



Características técnicas

Cilindro de alta seguridad con llave de puntos para puertas de seguridad.

Permite igualamientos y amaestramientos donde los niveles de complejidad sean muy elevados.

- 6 pines.
- 5 llaves de latón con cabeza de goma.
- Antitaladro.
- Antibumping.
- Anti-Snap. (incorpora una línea de fractura programada que imposibilita extraerlos de la cerradura por el rotor)
- Doble embrague.
- Anti ganzua

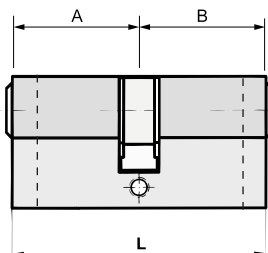
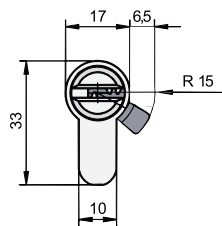
Nota: En caso de efectuar un intento de extracción aún quedarán 4 pines y la protección antitaladro.



Plano

Tipo de Leva

R=15 mm.



Código	Descripción	Acabado	L	A x B	Set
14519	Cilindro i6 Plus 30x30	LT	60	30 x 30	25/100
14520	Cilindro i6 Plus 30x30	NI	60	30 x 30	25/100
14521	Cilindro i6 Plus 30x35	NI	65	30 x 35	25/100
14522	Cilindro i6 Plus 30x40	LT	70	30 x 40	25/100
14523	Cilindro i6 Plus 30x40	NI	70	30 x 40	25/100
14524	Cilindro i6 Plus 30x50	LT	80	30 x 50	25/100
14525	Cilindro i6 Plus 30x50	NI	80	30 x 50	25/100
14526	Cilindro i6 Plus 35x35	LT	70	35 x 35	25/100
14527	Cilindro i6 Plus 35x35	NI	70	35 x 35	25/100
14528	Cilindro i6 Plus 40x40	LT	80	40 x 40	25/100
14529	Cilindro i6 Plus 40x40	NI	80	40 x 40	25/100
14530	Cilindro i6 Plus 40x50	LT	90	40 x 50	25/100
14531	Cilindro i6 Plus 40x50	NI	90	40 x 50	25/100
14532	Cilindro i6 Plus 60x30	NI	90	60 x 30	25/100
14533	Cilindro i6 Plus 60x40	NI	100	60 x 40	25/100
14534	Cilindro i6 Plus 60x50	NI	110	60 x 50	25/100

Cilindros y Amaestramientos

CILINDRO DE SEGURIDAD I18



Características técnicas

Cilindro de alta seguridad con llave de puntos para puertas de seguridad.

Permite igualamientos.

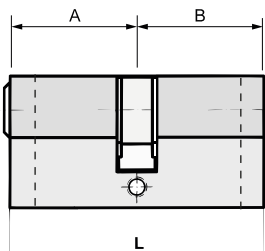
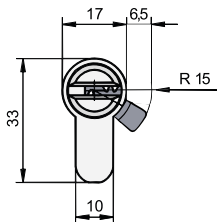
- 18 pines.
- 4 Láminas antiextracción de acero de 1mm. de espesor cada una.
- 5 llaves de latón con cabeza de goma.
- Antitaladro.
- Doble embrague.
- Anti ganzua.



Plano

Tipo de Leva

R=15 mm.



Código	Descripción	Acabado	L	A x B	Set
15168	Cilindro IT18 30x10	NI	40	30 x 10	10/30
15140	Cilindro IT18 30x30	LT	60	30 x 30	10/30
15141	Cilindro IT18 30x30	NI	60	30 x 30	10/30
15142	Cilindro IT18 30x30 C/ Pomo	NI	60	30 x 30	10/30
15143	Cilindro IT18 30x40	LT	70	30 x 40	10/30
15144	Cilindro IT18 30x40	NI	70	30 x 40	10/30
15145	Cilindro IT18 30x50	LT	80	30 x 50	10/30
15146	Cilindro IT18 30x50	NI	80	30 x 50	10/30
15148	Cilindro IT18 30x60	LT	90	350x 60	10/30
15149	Cilindro IT18 30x60	NI	90	30 x 60	10/30
15164	Cilindro IT18 30x70	NI	100	30 x 70	10/30
15150	Cilindro IT18 35x35	LT	70	35x 35	10/30
15151	Cilindro IT18 35x35	NI	70	35 x 35	10/30
15152	Cilindro IT18 40x40	LT	80	40 x 40	10/30
15153	Cilindro IT18 40x40	NI	80	40 x 40	10/30
15154	Cilindro IT18 40x50	LT	90	40 x 50	10/30
15155	Cilindro IT18 40x50	NI	90	40 x 50	10/30
15156	Cilindro IT18 40x60	LT	100	40 x 60	10/30
15157	Cilindro IT18 40x60	NI	100	40 x 60	10/30
15166	Cilindro IT18 40x80	NI	120	40 x 80	10/30
15158	Cilindro IT18 45x45	LT	90	45 x 45	10/30
15159	Cilindro IT18 45x45	NI	90	45 x 45	10/30
15160	Cilindro IT18 50x50	LT	100	50 x 50	10/30
15161	Cilindro IT18 50x50	NI	100	50 x 50	10/30
15162	Cilindro IT18 50x60	LT	110	50 x 60	10/30
15163	Cilindro IT18 50x60	NI	110	50 x 60	10/30
15165	Cilindro IT18 50x70	NI	120	50 x 70	10/30
15167	Cilindro IT18 60x60	NI	120	60 x 60	10/30

CILINDRO DE SEGURIDAD MAG-01



UNE-EN 1303
Herrajes para la edificación.
Cilindros para cerraduras.
Requisitos y métodos de ensayo.



TECNOLOGÍA ANTI-SNAP

SNAP SECURE TECHNOLOGY



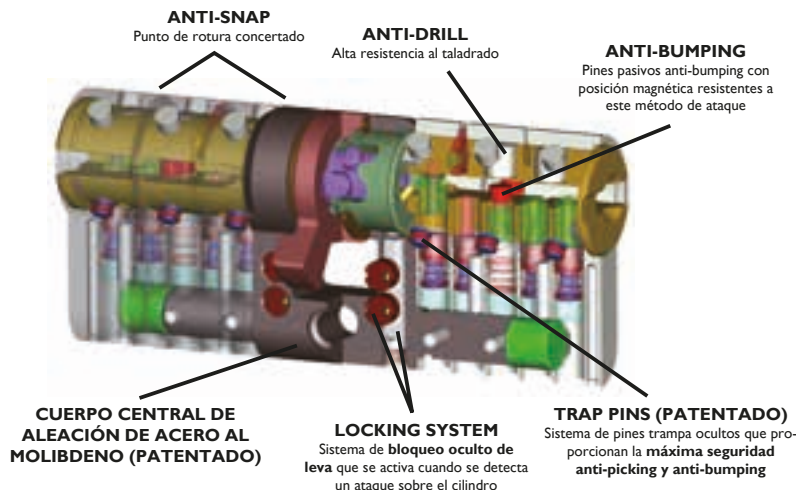
TECNOLOGÍA DE PIN MAGNÉTICO

MAGNETIC PIN TECHNOLOGY



TECNOLOGÍA ANTI-COPIA DE PINES TRAMPA

ANTY-COPY TECHNOLOGY



ANTI-SNAP
Punto de rotura concertado

ANTI-DRILL
Alta resistencia al taladrado

ANTI-BUMPING
Pines pasivos anti-bumping con posición magnética resistentes a este método de ataque

CUERPO CENTRAL DE ALEACIÓN DE ACERO AL MOLIBDENO (PATENTADO)

LOCKING SYSTEM
Sistema de bloqueo oculto de leva que se activa cuando se detecta un ataque sobre el cilindro

TRAP PINS (PATENTADO)
Sistema de pines trampa ocultos que proporcionan la máxima seguridad anti-picking y anti-bumping

Características técnicas

01-SISTEMA ANTI-GANZUA

Sistema de cilindro especial que incorpora sistema anti-ganzua. **PATENT**

02-SISTEMA ANTI-ROTURA

Sistema de seguridad anti-rotura lateral frente a ataques por torsión.

03-SISTEMA ANTI-ROTURA PLUS

Sistema central, barra inoxidable anti-extracción y anti-rotura.

04-SISTEMA ANTI-TALADRO

Sistema de refuerzos anti-taladro colocados internamente.

05-SISTEMA ANTI-BUMPING

Sistema anti-bumping combinado con otros sistemas de seguridad.

06-SISTEMA ANTI-EXTRACCIÓN

Sistema de conexión interna especial de Molibdeno. **PATENT**

07-SISTEMA ANTI-COPIA

Sistema de 6 pitones "extra" para evitar llaves falsificadas. **PATENT**

08-SISTEMA ANTI-SNAP

Sistema de bloqueo de leva "Snap Secure Technology". **PATENT**

09-SISTEMA DE PITÓN MAGNÉTICO

Pitón de seguridad compatible con sistema magnético de llave.

10-CUERPO MODULAR

Cilindro con sistema especial de fácil modulación de medidas.

11-PITONES ESPECIALES

Sistema con materiales de alta resistencia al desgaste.

12-ENTRADA ERGONÓMICA

Entrada del bobillo ergonómica, manteniendo la seguridad.

13-ALTA DURABILIDAD

El diseño y la calidad de los materiales garantizan mayor durabilidad.

14-COMBINACIONES

Los diferentes sistemas, permiten más de 30.000 combinaciones.

15-ENSAYOS Y CERTIFICADOS

Sistema con los máximos estándares de Calidad Certificados.

16-ALTA VERSATILIDAD

Permite adaptarse a cualquier tipo de puerta.

17-LLAVE ERGONÓMICA

Llave con forma, tamaño y diseño ergonómicos para facilitar la apertura y cierre.

18-LLAVE INCOPIABLE

Llave incopiable con diseño y perfil exclusivo **PATENT PENDING**

19-LLAVE ALTA RESISTENCIA

Mayor resistencia y robustez de la llave con un **30% más de grosor**.

20-LLAVE DE MAYOR LONGITUD

Mayor longitud de llave compatible con escudos de seguridad.

21-CODIFICACIÓN EXCLUSIVA

Sistema de codificación cifrada única y exclusiva por llave.

22-AMAESTRAMIENTOS

Sistema especial con grandes posibilidades de amaestramiento.

23-LLAVES DE OBRA

Sistema especial de llave de obra opcional para obras especiales.

24-CAPUCHÓN-LLAVE

Sistema especial opcional de capuchón de plástico de colores para llaves.

Cilindros y Amaestramientos

CILINDRO DE ALTA SEGURIDAD MAG-01

**CILINDRO DE
SEGURIDAD** **MAG-01**



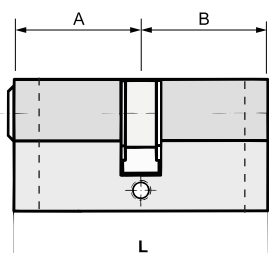
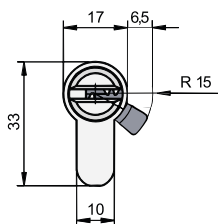
UNE-EN 1303
Herrajes para la edificación.
Cilindros para cerraduras.
Requisitos y métodos de ensayo.



Plano

Tipo de Leva

R=15 mm.

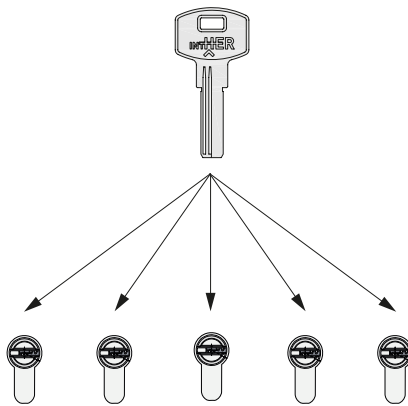


Código	Descripción	Acabado	L	A x B	Set
15088	CILINDRO MAG-01 30x30 C/POMO	HN	60	30x30	10/40
15083	CILINDRO MAG-01 30x30	HN	60	30x30	10/40
15089	CILINDRO MAG-01 30x40 C/POMO	HN	70	30x40	10/40
15084	CILINDRO MAG-01 30x40	HN	70	30x40	10/40
15090	CILINDRO MAG-01 30x50 C/POMO	HN	80	30x50	10/40
15085	CILINDRO MAG-01 30x50	HN	80	30x50	10/40
15086	CILINDRO MAG-01 35x35	HN	70	35x35	10/40
14949	CILINDRO MAG-01 40x50 C/POMO	HN	90	40x50	10/40
15087	CILINDRO MAG-01 40x50	HN	90	40x50	10/40

Igualamiento

Sistema en donde los cilindros son abiertos por la misma llave, esto quiere decir que todos los cilindros son copias idénticas.

Independiente del número de cilindros “copia” que se soliciten, el numero de llaves que se enviarán en total, serán 3 para llaves de serreta y 5 para llaves de seguridad.

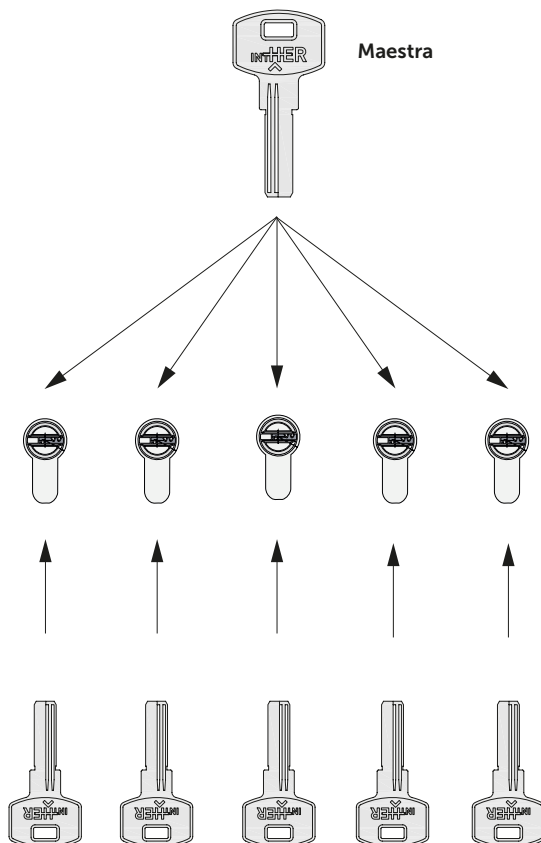


Código	Descripción
00001111	Igualación llave Serreta
00002221	Igualación llave Seguridad

Amaestramiento Sencillo

Sistema sencillo donde creamos una llave “Maestra” que abre distintos cilindros. Cada cilindro es abierto sólo por su propia llave y la “maestra”.

Tipica solución para que el responsable de instalaciones, pueda acceder a todas ellas sin necesidad de utilizar una llave para cada cilindro.



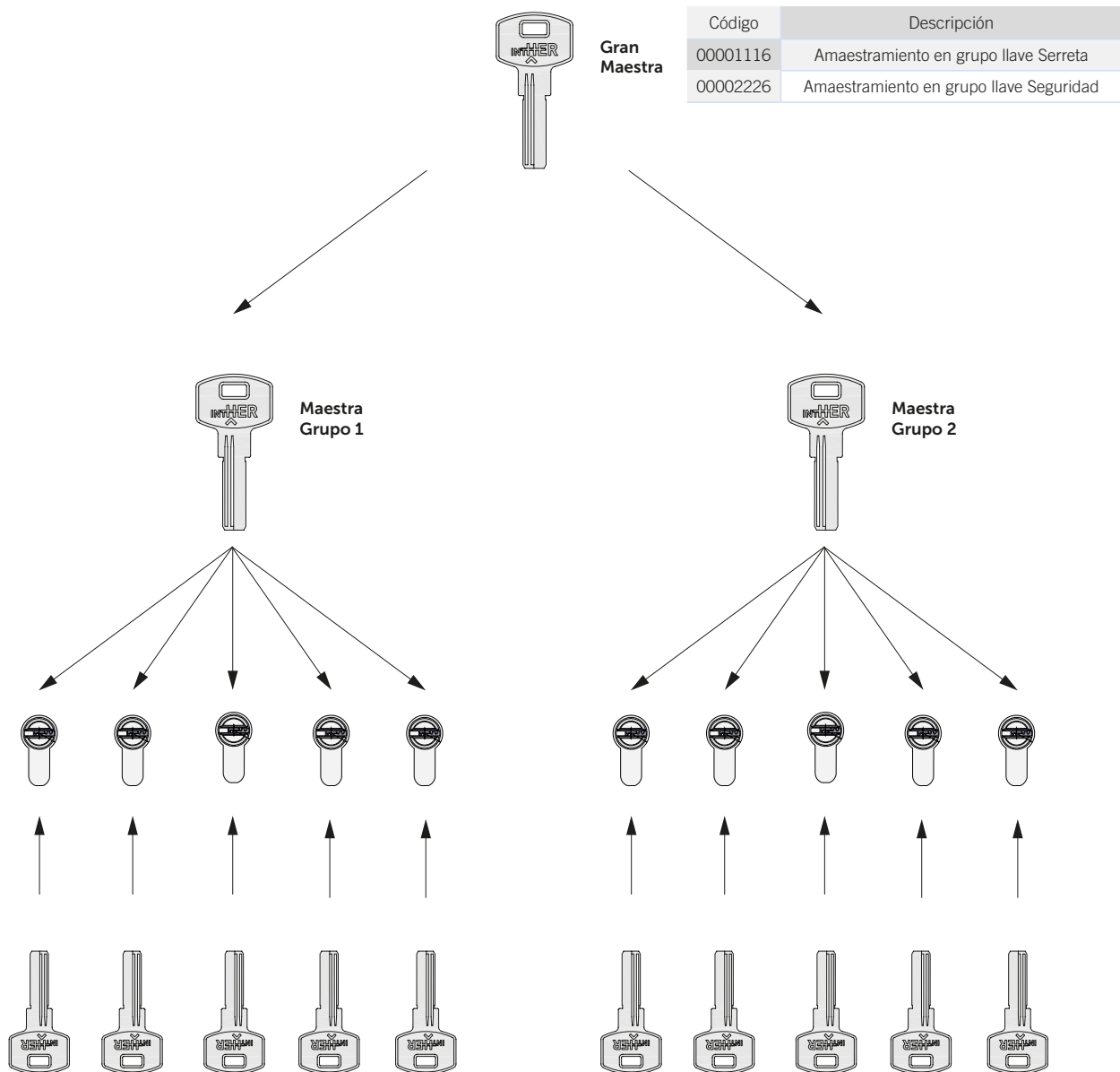
Código	Descripción
00001115	Amaestramiento sencillo llave Serreta
00002225	Amaestramiento sencillo llave Seguridad

Cilindros y Amaestramientos

AMAESTRAMIENTOS - TIPOS

Amaestramiento en Grupo

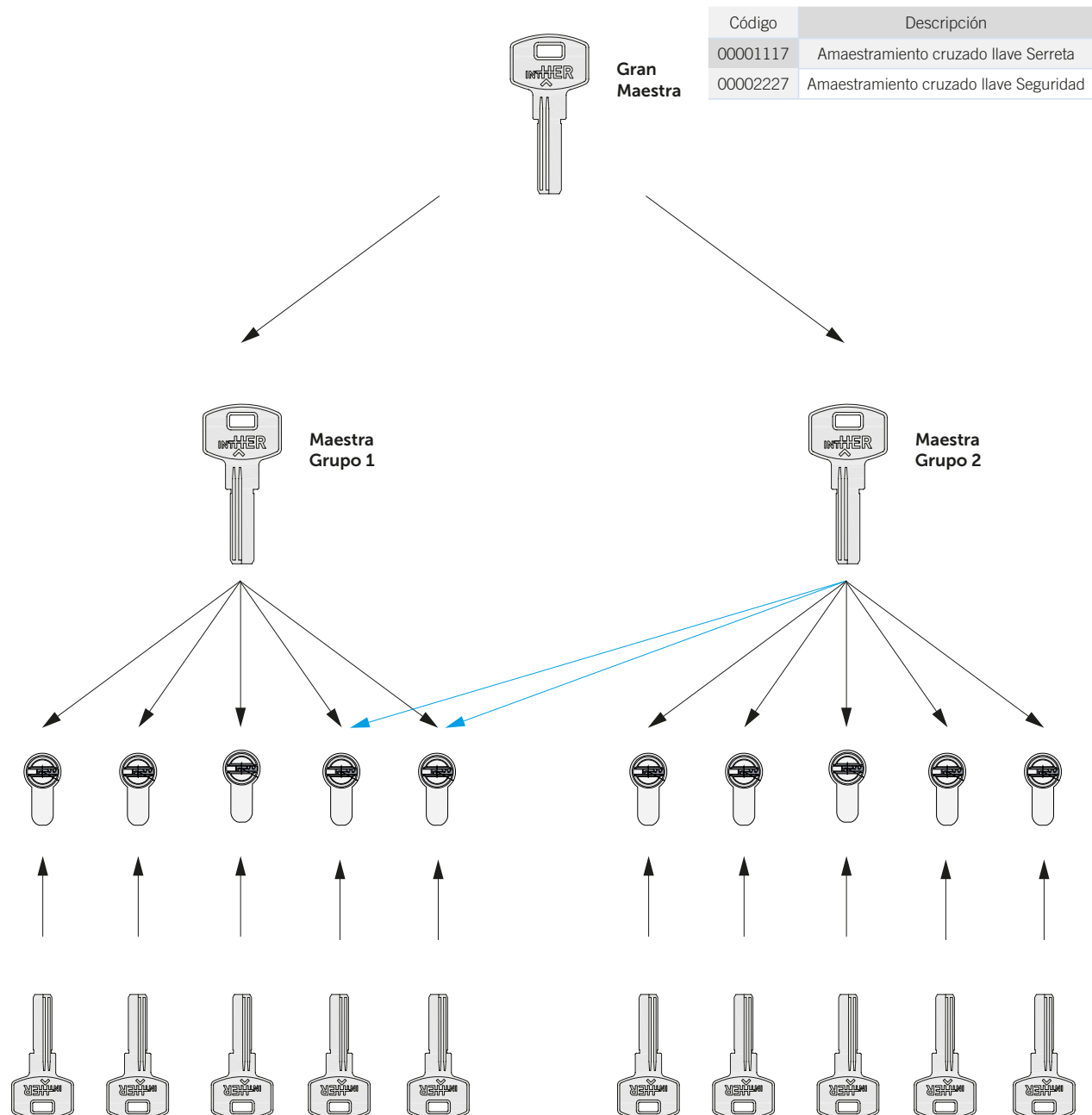
Sistema utilizado en casos donde se necesita más de un grupo de amaestramiento sencillo de manera que creamos una “Maestra” para cada grupo sencillo y una “Gran Maestra” en forma de llave “general”. cada cilindro puede llevar su llave independiente.



Amaestramiento Cruzado

Un sistema completo de amaestramiento, para situaciones donde se necesita gran complejidad de jerarquización y donde las llaves maestras de grupo, no solo abren cilindros de su propio grupo sino también algunos de los de otros grupos.

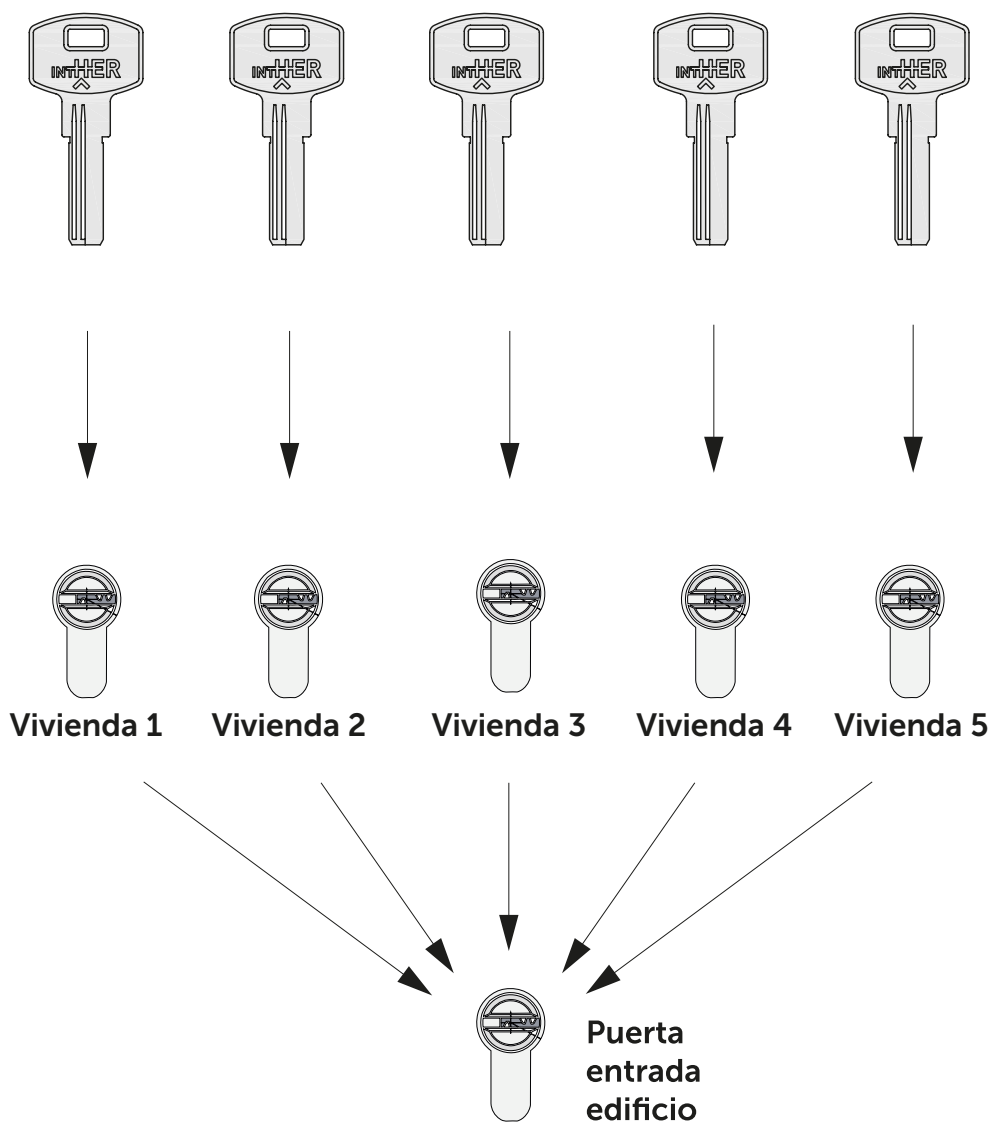
La "Gran Maestra" abre todas las puertas de la instalación.



Amaestramiento Portal Sencillo

Es el tipo de amaestramiento usual realizado en comunidades de vecinos donde cada vecino con la llave de entrada a su vivienda, puede también abrir la puerta de acceso al bloque comunitario.

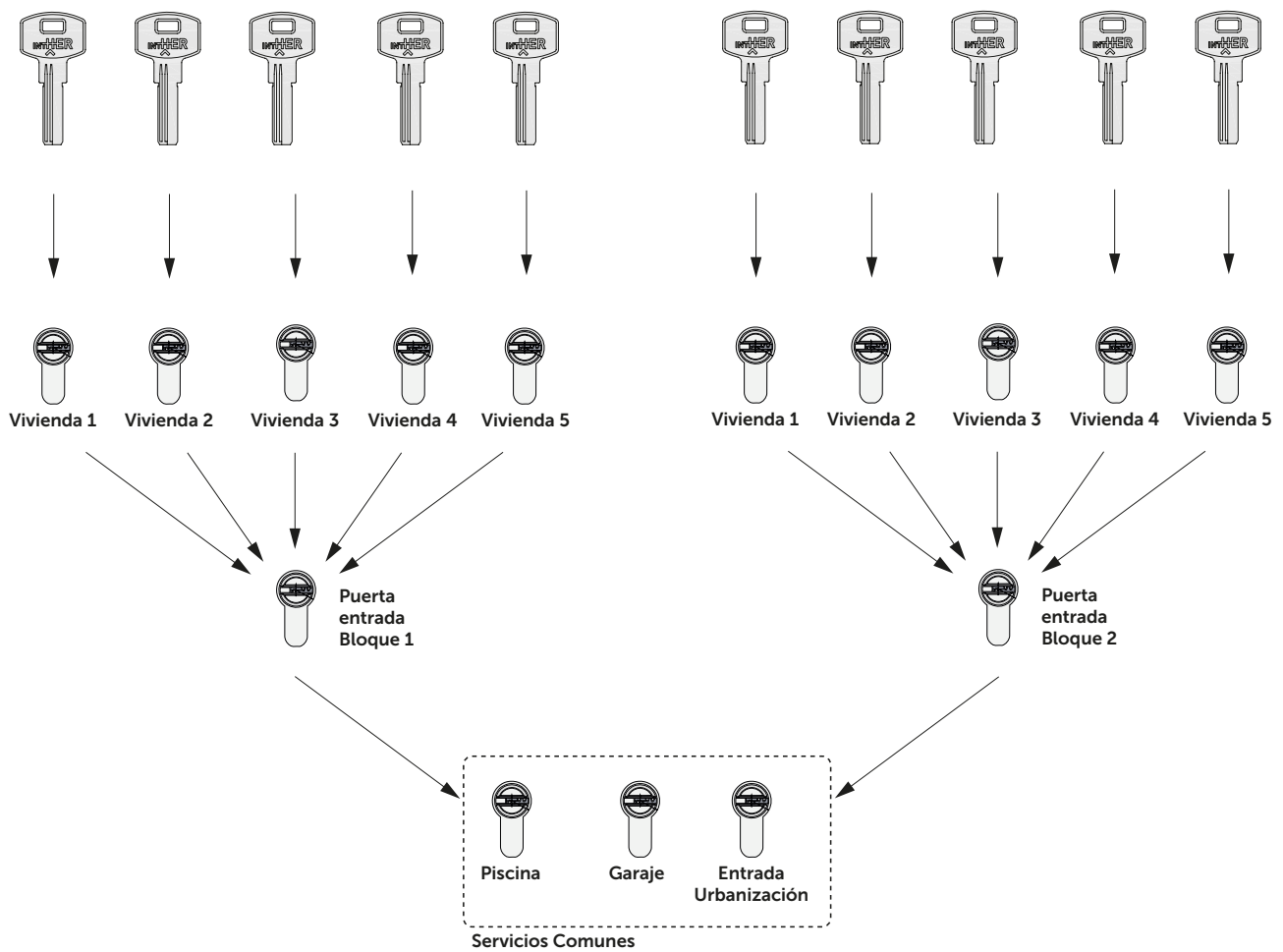
Código	Descripción
00001112	Amaestramiento portal sencillo llave Serreta
00002222	Amaestramiento portal sencillo llave Seguridad



Amaestramiento Portal Comunes

Es el tipo de amaestramiento usual realizado en comunidades de vecinos donde cada vecino con la llave de entrada a su vivienda, puede también abrir la puerta de acceso al bloque comunitario, el de entrada al recinto, piscina, parking y todos aquellos servicios “comunes” de la Urbanización.

Código	Descripción
00001114	Amaestramiento portal comunes llave Serreta
00002224	Amaestramiento portal comunes llave Seguridad



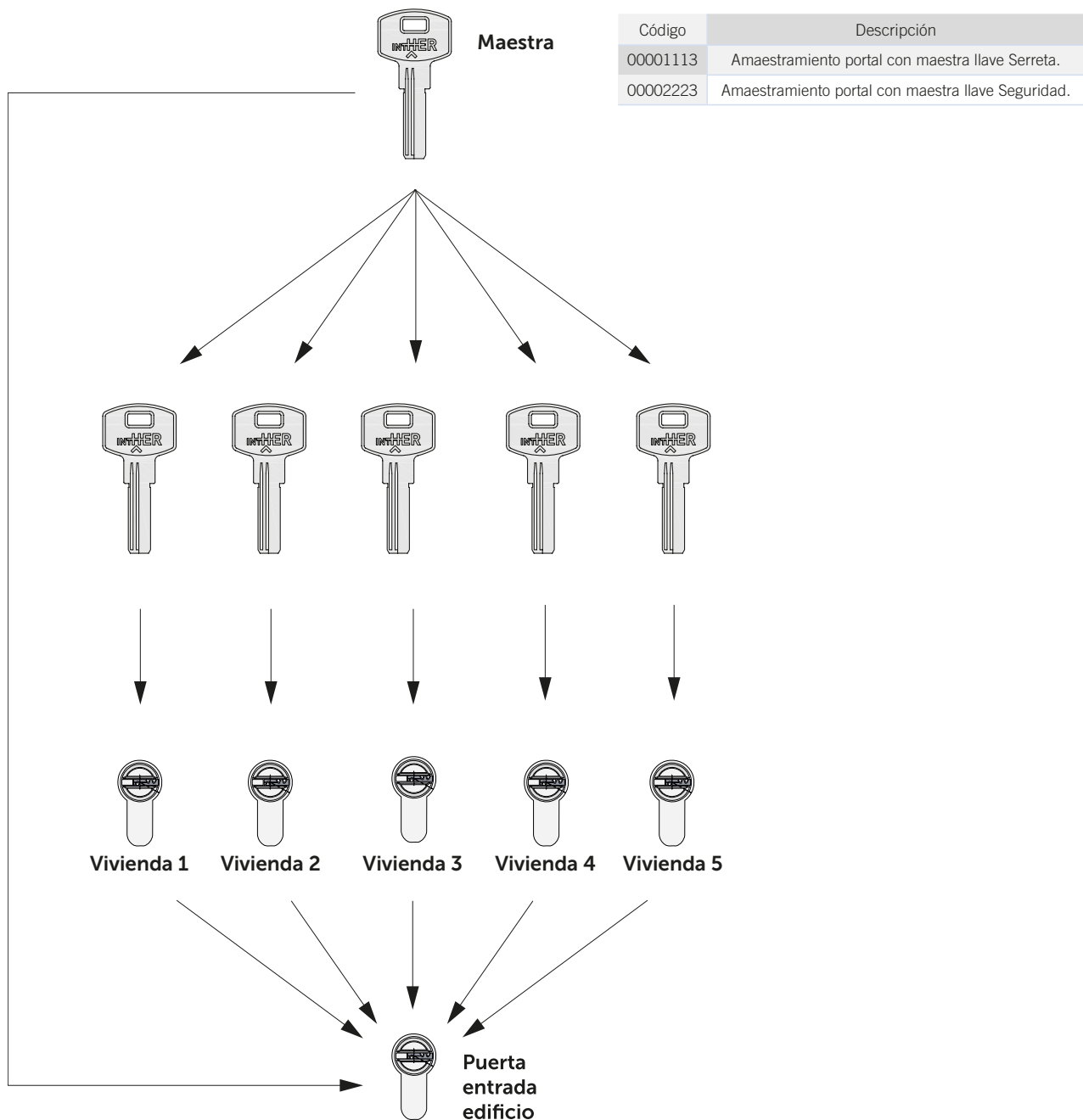
Cilindros y Amaestramientos

AMAESTRAMIENTOS - TIPOS

Amaestramiento Portal con Maestra

Es el mismo tipo de amaestramiento anterior (de portal) pero con la valoración de incorporar una llave “maestra” que abre todas las viviendas y además la de entrada o acceso principal.

Usualmente utilizada en apartamentos, aparta-hoteles, y en general, en donde se necesite de una “maestra” para abrir las diferentes puertas y que existan comunes.



Notas y Aclaraciones

Para igualaciones de llaves, se entregará 1 juego de llaves independientemente del número de cilindros.

- 3 llaves para el tipo “serreta”.
- 5 llaves para el tipo “seguridad”.

En amaestramientos “sencillos”, entregaremos 3 llaves por cilindro en llaves tipo “serreta” y 5 llaves por cilindro en llaves tipo “seguridad”. Para las llaves maestras, entregaremos un total de 3 llaves maestras para llaves tipo “serreta” y 5 llaves para el tipo “seguridad”.

En el amaestramiento “de Grupos” en cilindros de seguridad, se entregan 5 llaves “Gran Maestra”, 5 llaves “Maestras” y 5 llaves independientes. Por otro lado, cuando son de “serreta” se entregan 3 llaves “Gran Maestra”, 3 llaves “Maestras” y 3 llaves independientes.

Para la opción de amaestramiento “cruzado”, entregamos el mismo número de llaves que el tipo “en grupo”.

En amaestramientos de tipo “portal”, se entregarán 5 llaves por cilindro a cada vecino. En el caso de que se realizará un amaestramiento tipo “portal con maestra” se entregarán además 5 llaves maestras.

*En trabajos de ampliación de igualaciones y amaestramientos ya realizados, no se incluirán llaves maestras salvo que se especifique.



Llave de serreta

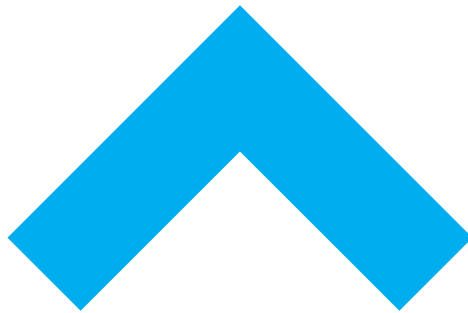
Llave de seguridad

Código	Descripción
70319	Copia llave adicional I5
70318	Copia llave adicional I6

Cilindros y Amaestramientos



Comfort in your life



AHEMA
Accesorios y Herrajes para Madera, S.A.

www.ahema.es