

AHEMA

Accesorios y Herrajes para Madera, S.A.

INTHER

CAJÓN S-LINE

CATÁLOGO
INTERIORISMO



HERRAJES
PARA PROYECTOS TÉCNICOS



S-LINE in detail

- New Guide mechanism, considerably reduces resistance during sliding movements.
- Better synchronization in the guides, opening and closing at the same time and at the same speed.
- Increased dynamic load capacity up to 40 kg.

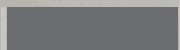
S-LINE en détail

- Nouveau mécanisme de guidage, réduit considérablement la résistance lors des mouvements de glissement.
- Meilleure synchronisation dans les guides, ouverture et fermeture en même temps et à la même vitesse.
- Capacité de charge dynamique accrue jusqu'à 40 kg.

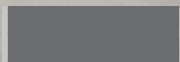


S-Line Cajón / Drawer / Tiroir

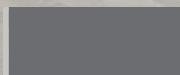
H89



H121



H185

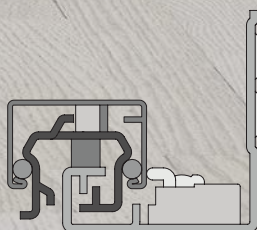


*sólo 13 mm.

*only 13mm

* seulement 13mm

INTHER



S-LINE al detalle

- Nuevo mecanismo de Guía, reduce considerablemente la resistencia durante los movimientos de deslizamiento.
- Mejor sincronización en las guías, apertura y cierre al mismo tiempo y a la misma velocidad.
- Incremento de la capacidad de carga dinámica hasta 40 Kg.

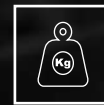
Cajón S-Line





S-LINE al detalle / S-LINE in detail / S-LINE en détail

- Mayor capacidad (gracias a que sus laterales son de tan solo 13mm).
 - Soporta hasta 40 kg de carga dinámica.
 - Un cajón que permite un ajuste frontal y trasero.
 - Guía silenciosa (tan sólo 35 db) y movimiento sincronizado, aportando mayor firmeza y menor holgura al cajón.
 - Posibilidad de altura del cajón entre 89,121 y 185 mm.
 - Disponibilidad de acabado antracita o blanco.
 - Posibilidad de frentes de madera, frentes metálicos para cajón interior o frentes con inserción de cristal frontal.
 - Disponible en embalaje individual o industrial.
- Greater capacity (thanks to its sides are only 13mm).
 - Supports up to 40 kg of dynamic load.
 - A drawer that allows front and rear adjustment.
 - Silent guide (only 35 db) and synchronized movement, providing greater firmness and less play to the drawer.
 - Possibility of drawer height between 89,121 and 185 mm.
 - Anthracite or white finish available.
 - Possibility of wooden fronts, metal fronts for internal drawer or fronts with insertion of frontal glass.
 - Available in individual or industrial packaging.
- Une plus grande capacité (grâce à ses côtés sont seulement 13mm).
 - Supporte jusqu'à 40 kg de charge dynamique.
 - Un tiroir qui permet le réglage avant et arrière.
 - Guidage silencieux (seulement 35 db) et mouvement synchronisé, donnant plus de fermeté et moins de jeu au tiroir. avant et arrière.
 - Possibilité de hauteur de tiroir entre 89.121 et 185 mm.
 - Fini anthracite ou blanc disponible.
 - Possibilité de façades en bois, façades métalliques pour tiroir intérieur ou façades avec insertion de verre frontal.
 - Disponible en emballage individuel ou industriel.



40 Kg



Regulador
frente 3d
3d Regulator /
Contrôleur 3d



Sólo 35 db
Only 35 db /
Seulement 35 db



Guías
sincronizadas
Guides
synchronised /
Guides
synchronisé



Cristal
Glass / Verre



Madera
Wood / Bois



Metal
Métal

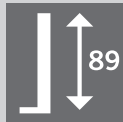
Cajón S-Line / S-Line Drawer / Tiroir S-Line

S-Line

Cajón S-Line / S-Line Drawer / Tiroir Drawer



Cajón
Drawer/Tiroir



Cajón
Drawer/Tiroir



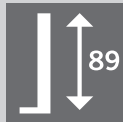
Cajón
Drawer/Tiroir



Cajón S-Line Interior / S-Line Interior Drawer / Tiroir intérieur S-Line



Cajón
Drawer/Tiroir



Cajón
Drawer/Tiroir



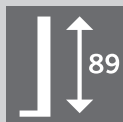
Cajón
Drawer/Tiroir



Cajón S-Line Cristal / S-Line Glass Drawer / Tiroir S-Line Cristal



Cajón
Drawer/Tiroir



Cajón
Drawer/Tiroir



Cajón
Drawer/Tiroir



MEDIDAS
MEASURES
MESURES

350
400
450
500
550

ACABADOS
FINISHES
FINITIONS



Antracita
Anthracite



Blanco
White/Blanc

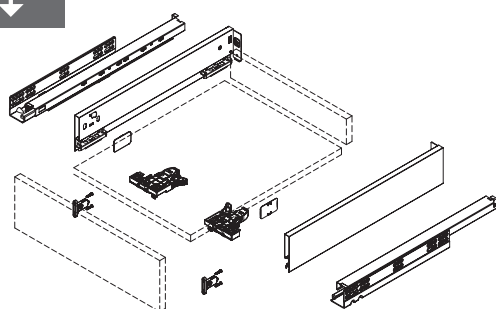
Cajón S-Line

S-Line (H-89)

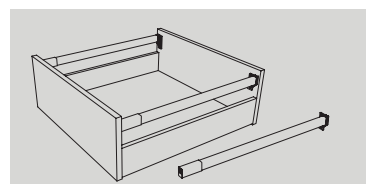
INTHER



S-LINE H-89



	Antracita/Anthracite	Blanco/White/Blanc	Packaging	Pallet/Palette
Cajón H-89 300	14242	14243	1	168
Cajón H-89 350	14248	14249	1	154
Cajón H-89 400	14254	14255	1	154
Cajón H-89 450	14263	14264	1	140
Cajón H-89 500	14270	14271	1	112
Cajón H-89 550	14277	14278	1	112
Varillas 500	*14842	*14843	25	1000



* Juego de accesorio para añadir altura extra a cajón S-Line H89.

* Accessory set for adding extra height to S-Line H89 drawer.

* Jeu d'accessoires pour ajouter une hauteur supplémentaire au tiroir S-Line H89.

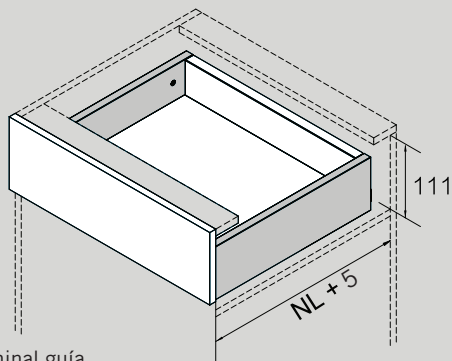
- Panel lateral extrafino (S-Line).
- Acabados antracita y blanco.
- Movimiento totalmente sincronizado.
- Apertura y cierre silencioso.
- Rápido y fácil montaje.
- Integrada regulación 3D frontal.
- Capacidad de carga dinámica 40 Kg.
- Integrada regulación trasera 4 mm.
- Extra-thin side panel (S-Line).
- Anthracite and white finishes.
- Fully synchronised movement.
- Silent opening and closing.
- Quick and easy assembly.
- Integrated front 3D adjustment.
- Dynamic load capacity 40 Kg.
- Integrated 4 mm rear adjustment.

Cajón S-Line / S-Line Drawer / Tiroir S-Line

S-Line (H-89)

Dimensiones de Instalación (mm.)

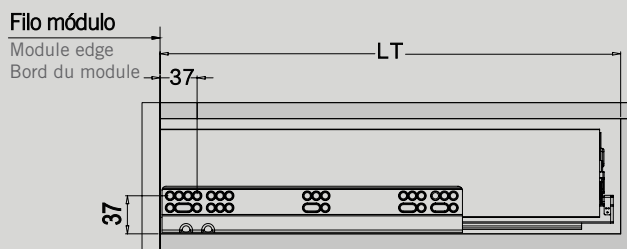
Installation dimensions / Dimensions de montage



NL: Largo nominal guía
Nominal guide length / Longueur nominale du guide

Dimensiones de Instalación (mm.)

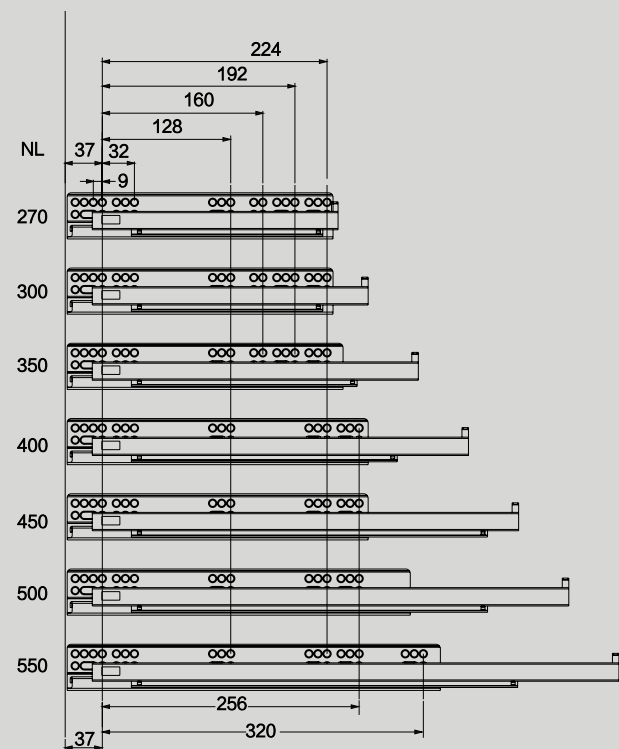
Installation dimensions / Dimensions de montage



NL: Largo nominal guía
Nominal guide length / Longueur nominale du guide
LT: Profundidad interna del módulo=NL+5
Module internal depth / Profondeur interne du module =NL+5

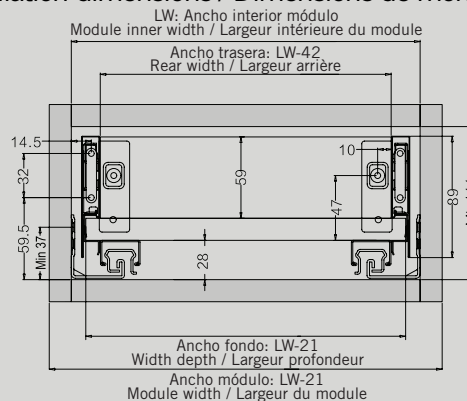
Dimensiones de Instalación (mm.)

Installation dimensions / Dimensions de montage

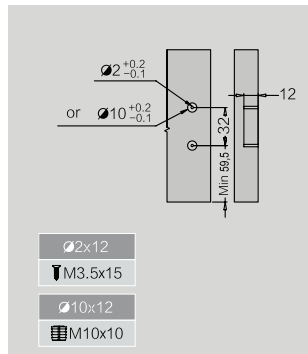


Dimensiones de Instalación (mm.)

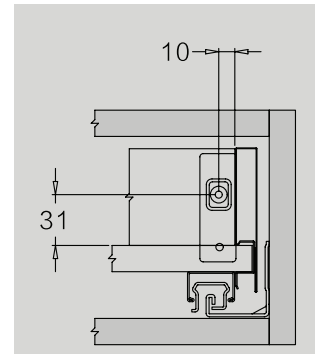
Installation dimensions / Dimensions de montage



Frente / Front / Devant

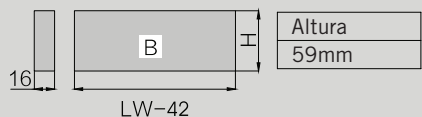


Trasera / Rear / Derrière



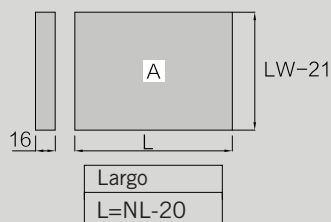
Fondo - Trasera melamina / Bottom - Rear melamine / Bas - Mélamine arrière

Panel trasero / Rear panel / Panneau arrière



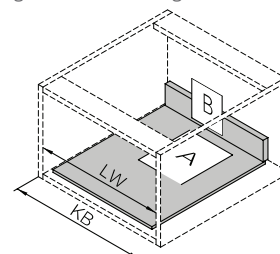
Altura / Height / Hauteur

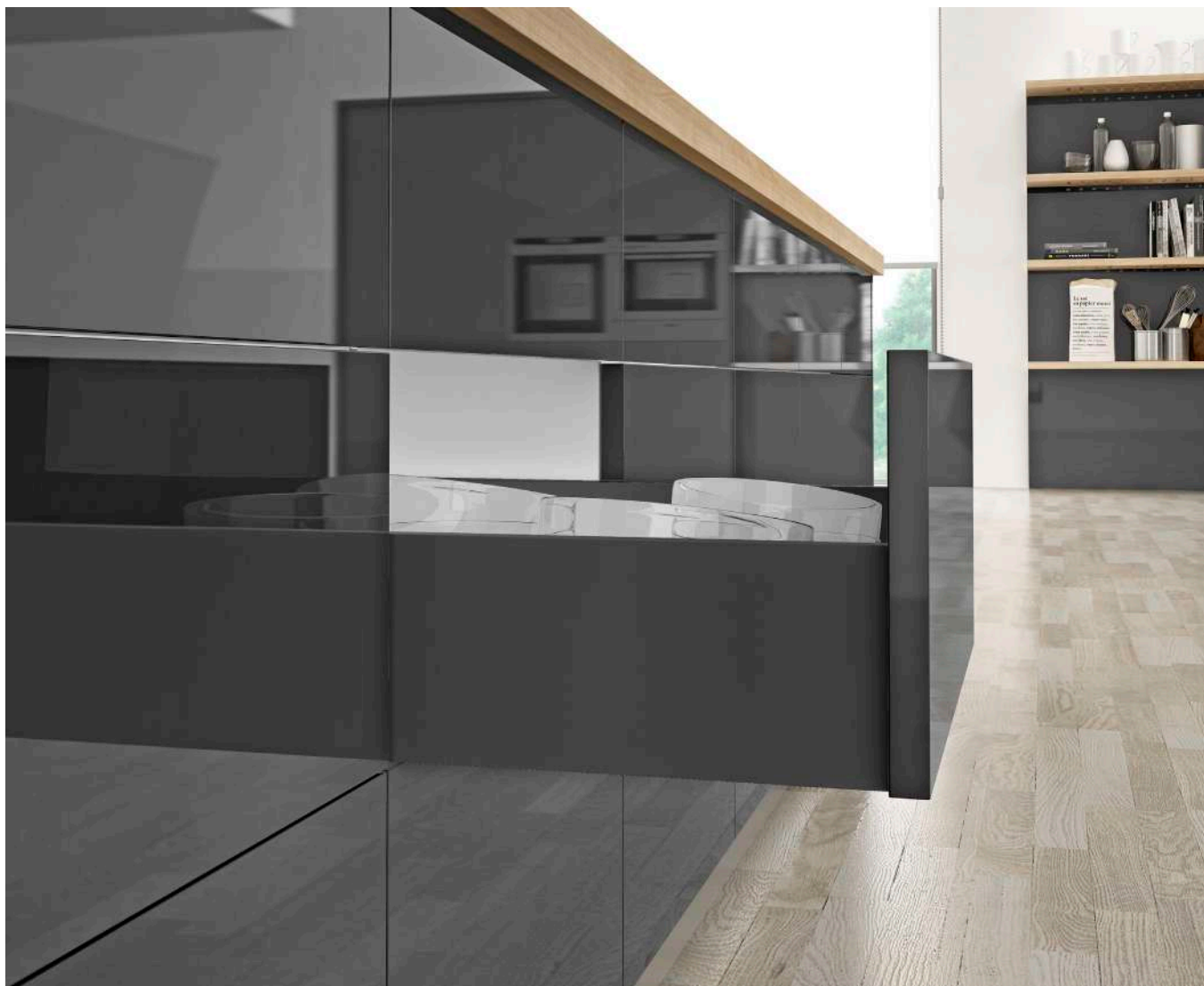
Panel fondo / Bottom panel / Panneau de fond



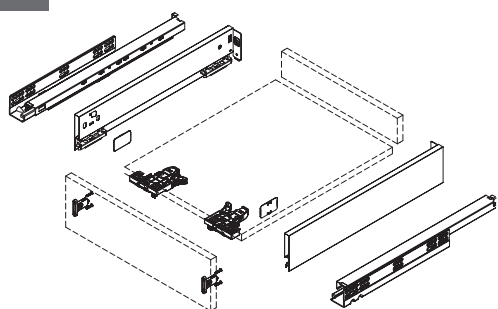
Largo / Long / Longueur

KB: Ancho módulo / Module width
Largo del módulo / Largeur du module
LW: Ancho interior módulo / Module inner width
Largo interior del módulo / Largeur intérieure du module
NL: Largo nominal guía / Nominal guide length
Longueur nominale du guide





S-LINE H-121



- Panel lateral ultrafino (S-Line).
- Acabados antracita y blanco.
- Movimiento totalmente sincronizado.
- Apertura y cierre silencioso.
- Rápido y fácil montaje.
- Integrada regulación 3D frontal.
- Capacidad de carga dinámica 40 Kg.
- Integrada regulación trasera 4 mm.

	Antracita/Anthracite	Blanco/White/Blanc	Packaging	Pallet/Palette
350	14244	14245	1	140
400	14250	14251	1	112
450	14259	14260	1	112
500	14265	14266	1	112
550	14272	14273	1	84

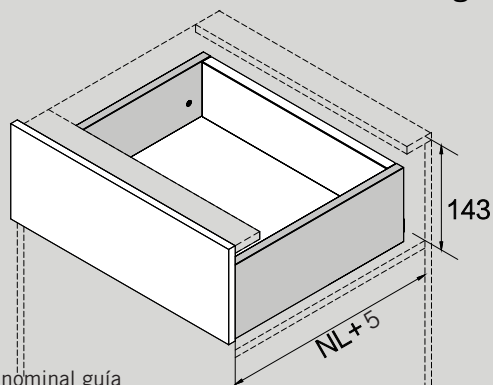
- Extra-thin side panel (S-Line). / Panneau latéral extra-plat (S-Line).
- Anthracite and white finishes. / Finitions anthracite et blanche.
- Fully synchronised movement. / Mouvement entièrement synchronisé.
- Silent opening and closing. / Ouverture et fermeture silencieuses.
- Quick and easy assembly. / Montage rapide et facile.
- Integrated front 3D adjustment. / Régulation 3D frontale intégrée.
- Dynamic load capacity 40 Kg. / Capacité de charge dynamique 40Kg.
- Integrated 4 mm rear adjustment. / Réglage arrière intégré de 4 mm.

Cajón S-Line / S-Line Drawer / Tiroir S-Line

S-Line (H-121)

Dimensiones de Instalación (mm.)

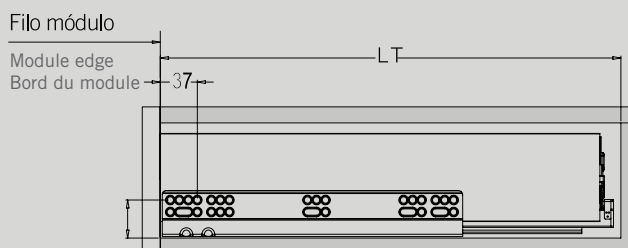
Installation dimensions / Dimensions de montage



NL: Largo nominal guía
Nominal guide length / Longueur nominale du guide

Dimensiones de Instalación (mm.)

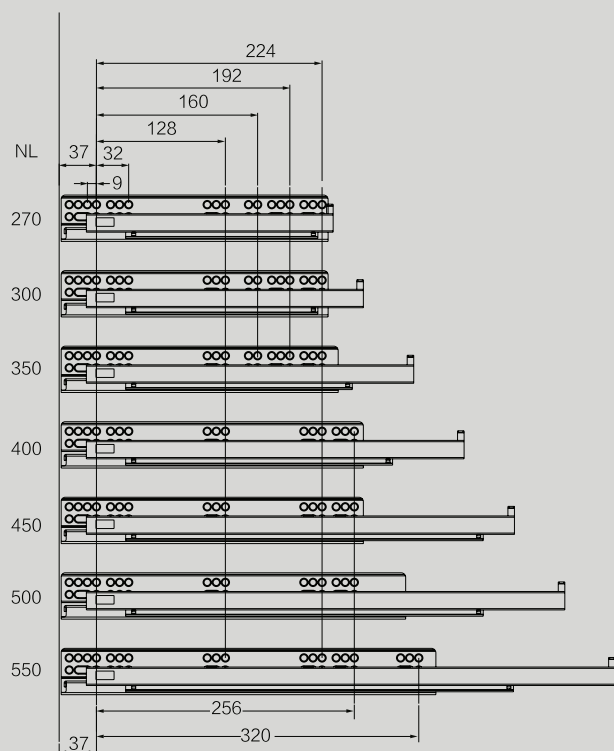
Installation dimensions / Dimensions de montage



NL: Largo nominal guía
Nominal guide length / Longueur nominale du guide
LT: Profundidad interna del módulo=NL+5
Module internal depth / Profondeur interne du module =NL+5

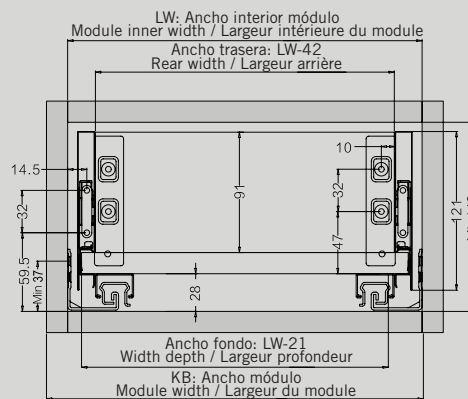
Dimensiones de Instalación (mm.)

Installation dimensions / Dimensions de montage



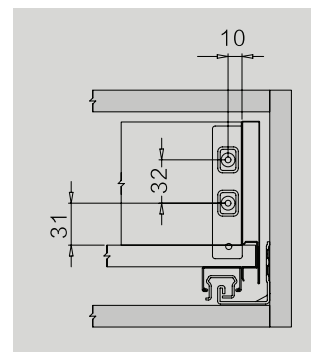
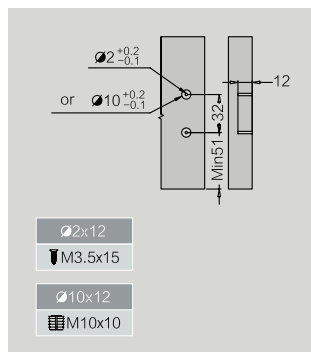
Dimensiones de Instalación (mm.)

Installation dimensions / Dimensions de montage



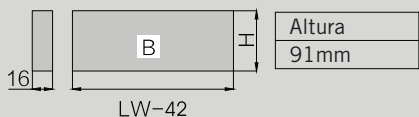
Frente / Front / Devant

Trasera / Rear / Derrière



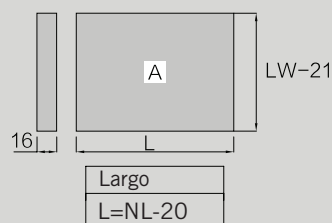
Fondo - Trasera melamina / Bottom - Rear melamine / Bas - Mélamine arrière

Panel trasero / Rear panel / Panneau arrière



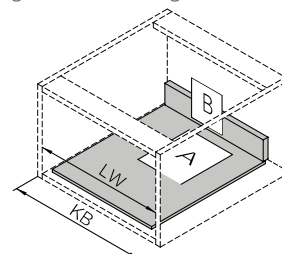
Altura/ Height /Hauteur

Panel fondo / Bottom panel / Panneau de fond



Largo/ Long /Longueur

KB: Ancho módulo / Module width
Largo du module
LW: Ancho interior módulo / Module inner Width
Largo interior du module
NL: Largo nominal guía / Nominal guide length
Longueur nominale du guide



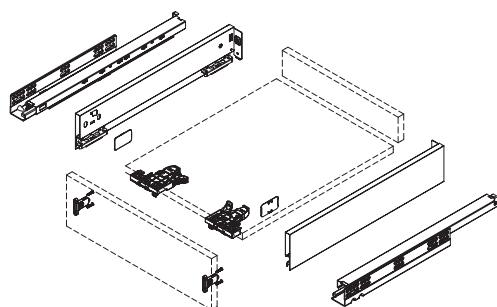
Cajón S-Line

S-Line (H-185)

INTHER
↑



S-LINE H-185



- Panel lateral extrafino (S-Line).
- Acabados antracita y blanco.
- Movimiento totalmente sincronizado.
- Apertura y cierre silencioso.
- Rápido y fácil montaje.
- Integrada regulación 3D frontal.
- Capacidad de carga dinámica 40 Kg.
- Integrada regulación trasera 4 mm.

	Antracita/Anthracite	Blanco/White/Blanc	Packaging	Pallet/Palette
350	14246	14247	1	112
400	14252	14253	1	84
450	14261	14262	1	84
500	14267	14269	1	84
550	14274	14276	1	70

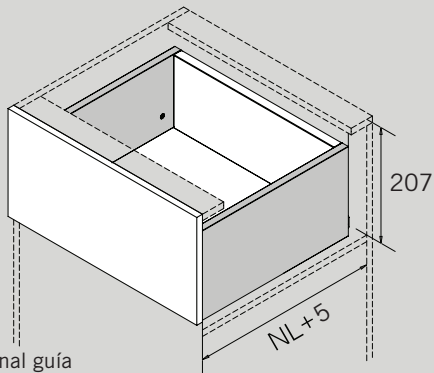
- Extra-thin side panel (S-Line). / Panneau latéral extra-plat (S-Line).
- Anthracite and white finishes. / Finitions anthracite et blanche.
- Fully synchronised movement. / Mouvement entièrement synchronisé.
- Silent opening and closing. / Ouverture et fermeture silencieuses.
- Quick and easy assembly. / Montage rapide et facile.
- Integrated front 3D adjustment. / Régulation 3D frontale intégrée.
- Dynamic load capacity 40 Kg. / Capacité de charge dynamique 40Kg.
- Integrated 4 mm rear adjustment. / Réglage arrière intégré de 4 mm.

Cajón S-Line / S-Line Drawer / Tiroir S-Line

S-Line (H-185)

Dimensiones de Instalación (mm.)

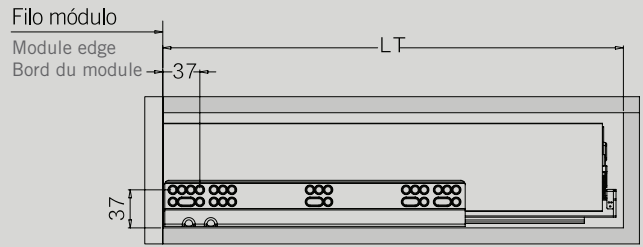
Installation dimensions / Dimensions de montage



NL: Largo nominal guía
Nominal guide length / Longueur nominale du guide

Dimensiones de Instalación (mm.)

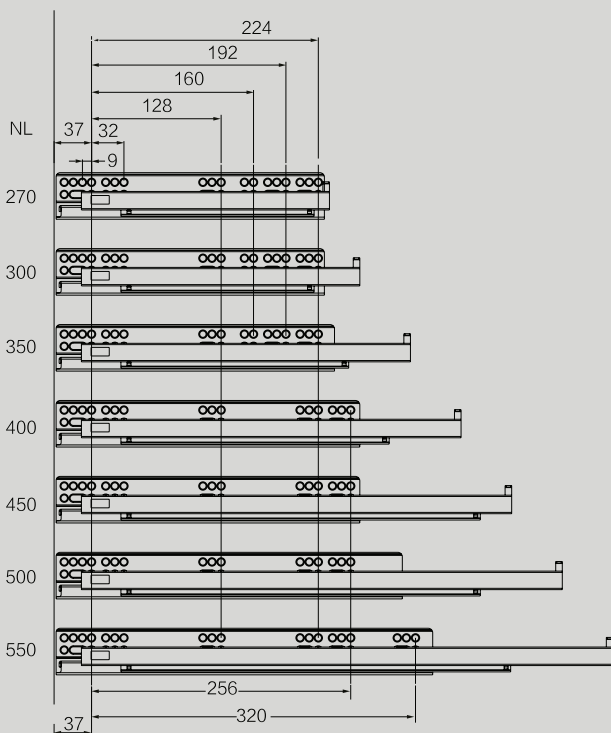
Installation dimensions / Dimensions de montage



NL: Largo nominal guía
Nominal guide length / Longueur nominale du guide
LT: Profundidad interna del módulo=NL+5
Module internal depth / Profondeur interne du module =NL+5

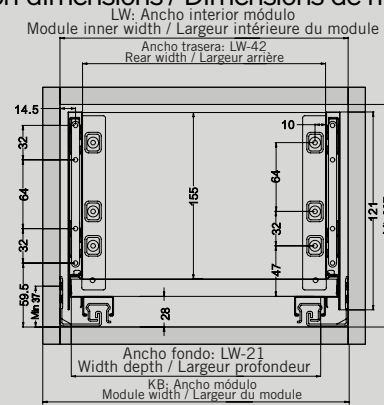
Dimensiones de Instalación (mm.)

Installation dimensions / Dimensions de montage



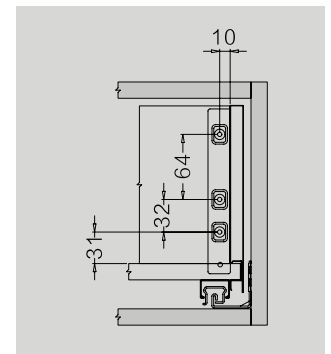
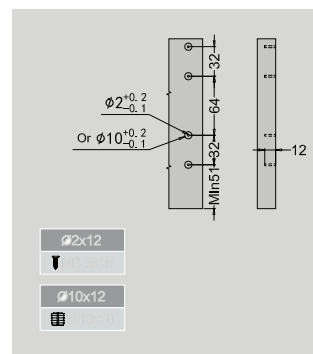
Dimensiones de Instalación (mm.)

Installation dimensions / Dimensions de montage



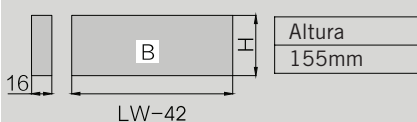
Frente / Front / Devant

Trasera / Rear / Derrière



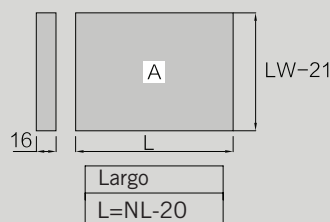
Fondo - Trasera melamina / Bottom - Rear melamine / Bas - Mélamine arrière

Panel trasero / Rear panel / Panneau arrière



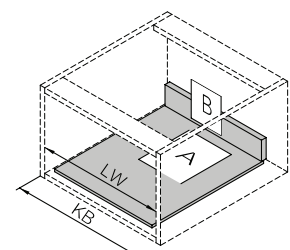
Altura/ Height /Hauteur

Panel fondo / Bottom panel / Panneau de fond



Largo/ Long /Longueur

KB: Ancho módulo / Module width
Largo du module
LW: Ancho interior módulo / Module inner Width
Largo intérieure du module
NL: Largo nominal guía / Nominal guide length
Longueur nominale du guide



Cajón S-Line

INTHER
↑

S-Line Cajón interior / Inner drawer / Tiroir à l'anglaise



Cajón S-Line / S-Line Drawer / Tiroir S-Line

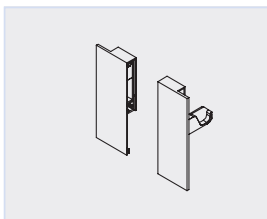
S-Line Cajón interior / Inner drawer / Tiroir à l'anglaise



H 89

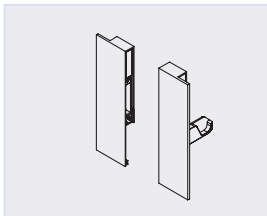


H 121



JGO. FIJACIÓN H 89
Fixing set H89 / Set de fixation H89

Antracita Anthracite	Blanco White/Blanc	Packaging
● 14289	● 14290	25/1200

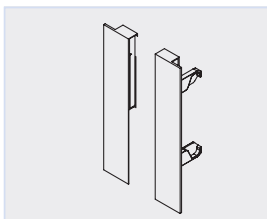


JGO. FIJACIÓN H 121
Fixing set H121 / Set de fixation H121

Antracita Anthracite	Blanco White/Blanc	Packaging
● 14285	● 14286	25/1200



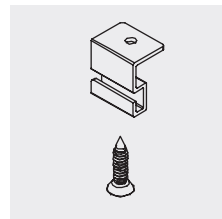
H 185



JGO. FIJACIÓN H 185
Fixing set H185 / Set de fixation H185

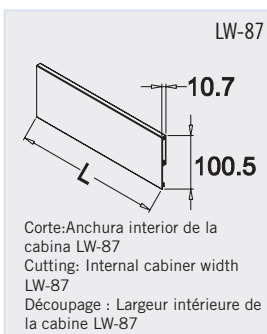
Antracita Anthracite	Blanco White/Blanc	Packaging
● 14287	● 14288	25/1200

SOPORTES A PARTIR DE 800 mm.



Support from 800 mm.
Support à partir de 800 mm.

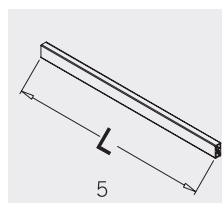
Código/Code	Packaging
14227	200



PANEL FRONTAL CAJÓN INT 1100
Front panel - interior drawer
Panneau frontal - tiroir intérieur

Antracita Anthracite	Blanco White/Blanc	Packaging
● 14291	● 14292	25/750

VARILLA RECTANGULAR
CAJÓN INTERIOR 1100



Rectangular Rod inner drawer 1100
Tige rectangulaire tiroir intérieur 1100

Antracita Anthracite	Blanco White/Blanc	Packaging
● 14295	● 14296	5/50/1500

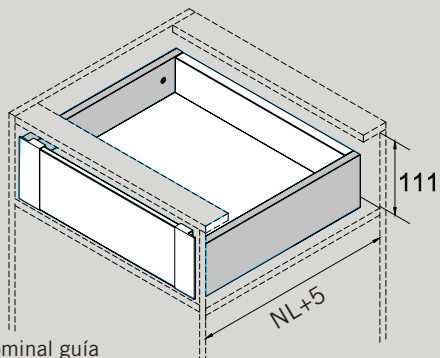
Cajón S-Line

Cajón interior H-89 / Inner drawer / Tiroir intérieur



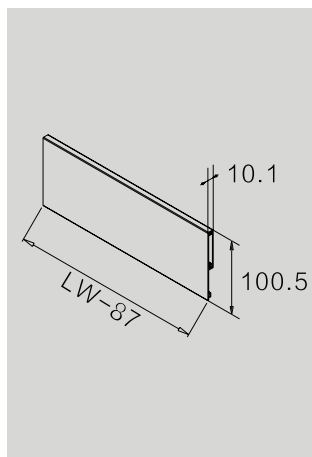
Dimensiones de Instalación (mm.)

Installation dimensions / Dimensions de montage

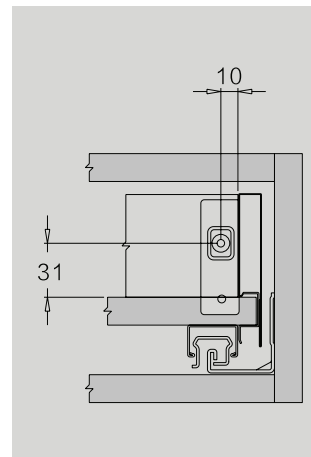


NL: Largo nominal guía
Nominal guide length / Longueur nominale du guide

Frente / Front / Devant

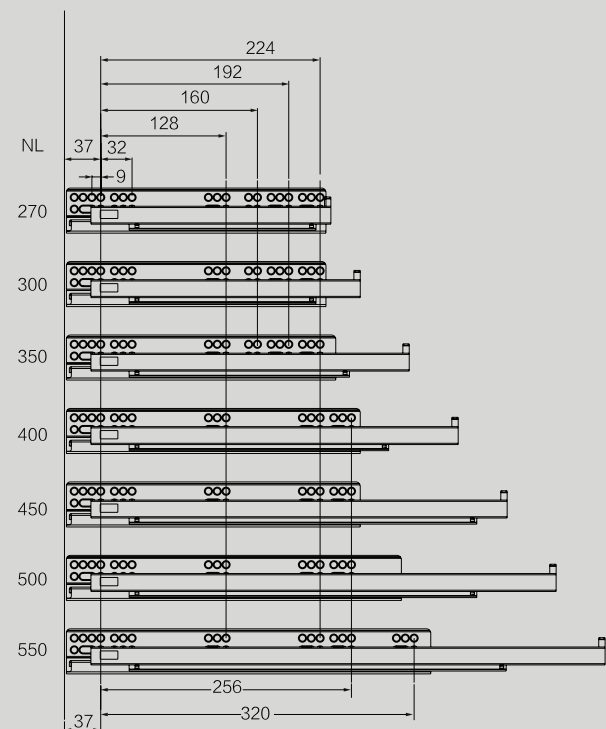


Trasera / Rear / Derrière



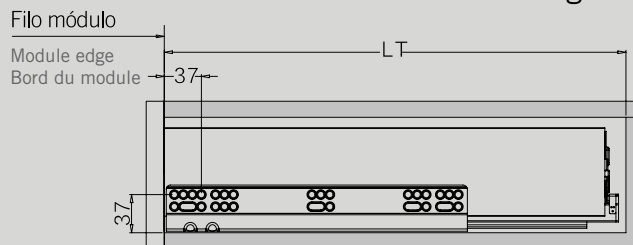
Dimensiones de Instalación (mm.)

Installation dimensions / Dimensions de montage



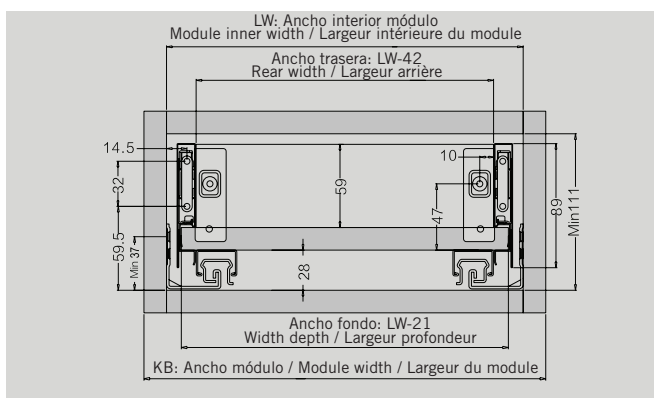
Dimensiones de Instalación (mm.)

Installation dimensions / Dimensions de montage



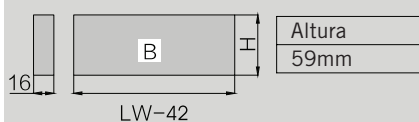
NL: Largo nominal guía
Nominal guide length / Longueur nominale du guide
LT: Profundidad interna del módulo=NL+5
Module internal depth / Profondeur interne du module =NL+5

Cajón S-Line



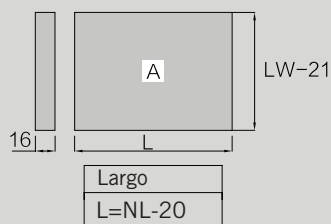
Fondo - Trasera melamina / Bottom - Rear melamine / Bas - Mélamine arrière

Panel trasero / Rear panel / Panneau arrière



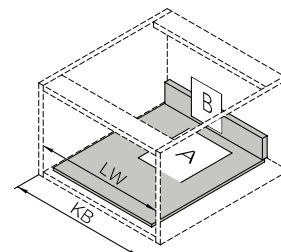
Altura/ Height /Hauteur

Panel fondo / Bottom panel / Panneau de fond



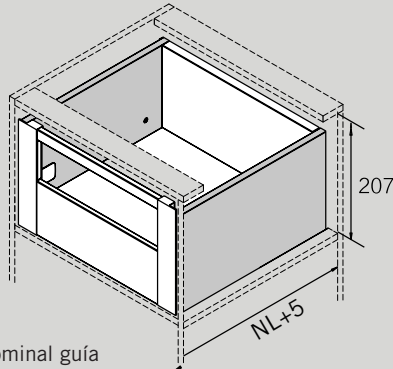
Largo/ Long /Longueur

KB: Ancho módulo / Module width
Largo del módulo / Largeur du module
LW: Ancho interior módulo / Module inner Width
Largo interior del módulo / Largeur intérieure du module
NL: Largo nominal guía / Nominal guide length
Longueur nominale du guide



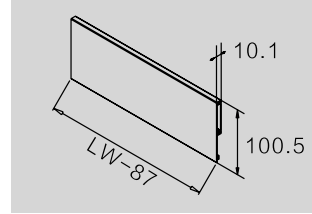
Dimensiones de Instalación (mm.)

Installation dimensions / Dimensions de montage



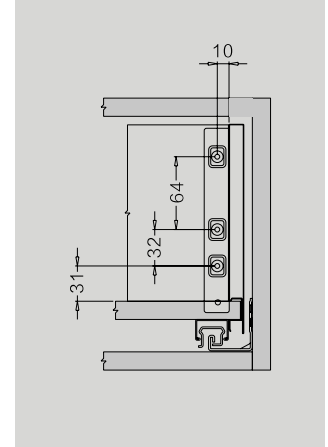
NL: Largo nominal guía
Nominal guide length / Longueur nominale du guide

Frente / Front / Devant



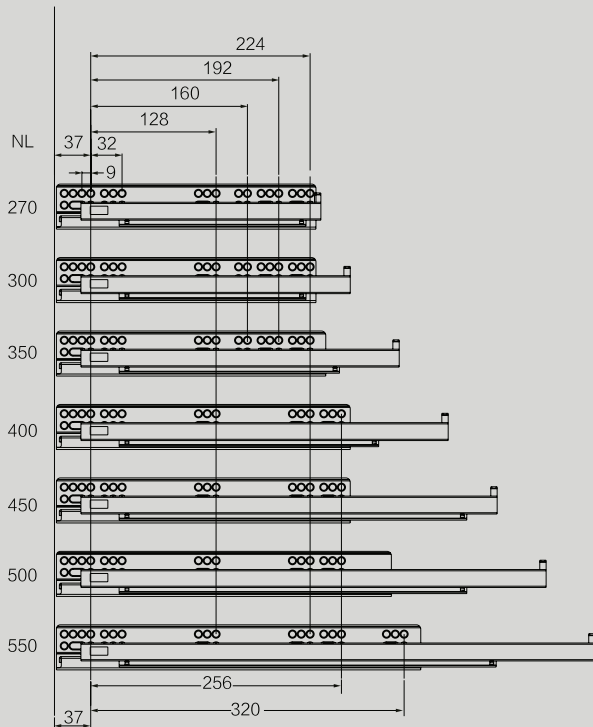
Varilla frontal
Front rod / Tige avant

Trasera / Rear / Derrière



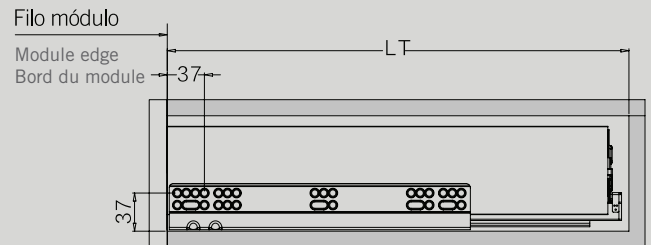
Dimensiones de Instalación (mm.)

Installation dimensions / Dimensions de montage



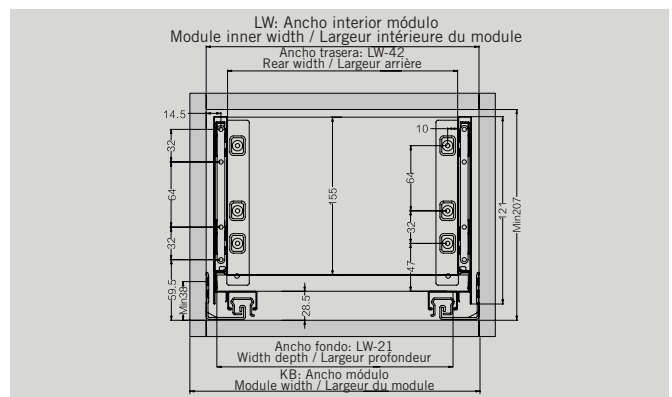
Dimensiones de Instalación (mm.)

Installation dimensions / Dimensions de montage



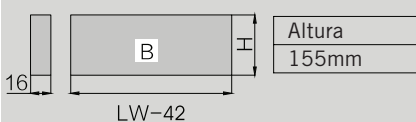
NL: Largo nominal guía
Nominal guide length / Longueur nominale du guide
LT: Profundidad interna del módulo=NL+5
Module internal depth / Profondeur interne du module =NL+5

Cajón S-Line



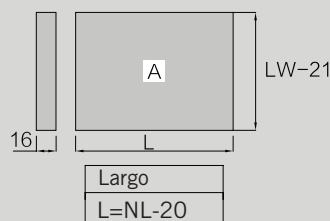
Fondo - Trasera melamina / Bottom - Rear melamine / Bas - Mélamine arrière

Panel trasero / Rear panel / Panneau arrière



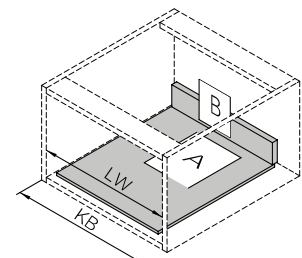
Altura/ Height /Hauteur

Panel fondo / Bottom panel / Panneau de fond



Largo/ Long /Longueur

KB: Ancho módulo / Module width
Largo del módulo / Largeur du module
LW: Ancho interior módulo / Module inner Width
Largo interior del módulo / Largeur intérieure du module
NL: Largo nominal guía / Nominal guide length
Longueur nominale du guide



Cajón S-Line / S-Line Drawer / Tiroir S-Line

Cajón cristal / Glass drawer / Tiroir en cristal



Cajón S-Line

INTHER

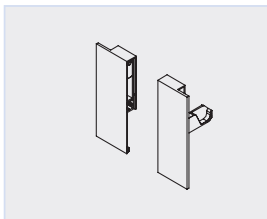
Cajón cristal H-89 / Glass drawer / Tiroir en cristal



H 89

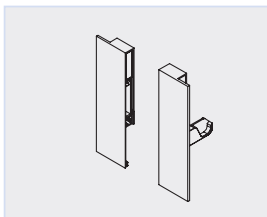


H 121



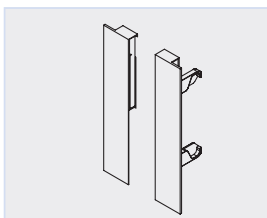
JGO. FIJACIÓN H 89
Fixing set H89 / Set de fixation H89

Antracita Anthracite	Blanco White/Blanc	Packaging
● 14283	● 14284	25/1200



JGO. FIJACIÓN H 121
Fixing set H121 / Set de fixation H121

Antracita Anthracite	Blanco White/Blanc	Packaging
● 14279	● 14280	25/1200

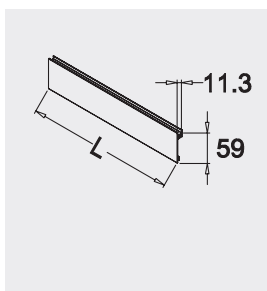


JGO. FIJACIÓN H 185
Fixing set H185 / Set de fixation H185

Antracita Anthracite	Blanco White/Blanc	Packaging
● 14281	● 14282	25/1200

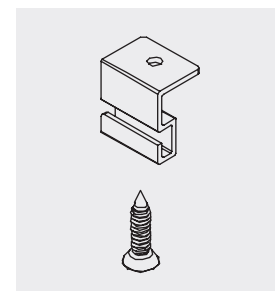


H 185



PANEL FRONTAL CAJÓN INT 1100
Front panel - interior drawer
Panneau frontal - tiroir intérieur

Antracita Anthracite	Blanco White/Blanc	Packaging
● 14293	● 14294	25/750



SOPORTES
A PARTIR DE 800 mm.
Support from 800 mm.
Support à partir de 800 mm.

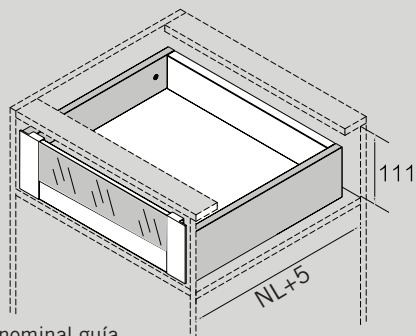
Código/Code	Packaging
14227	200

Cajón S-Line / S-Line Drawer / Tiroir S-Line

Cajón cristal H-89 / Glass drawer / Tiroir en cristal

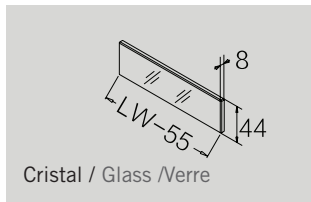
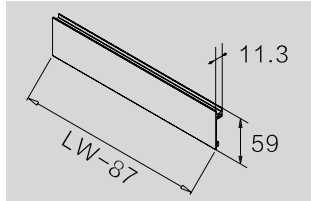
Dimensiones de Instalación (mm.)

Installation dimensions / Dimensions de montage



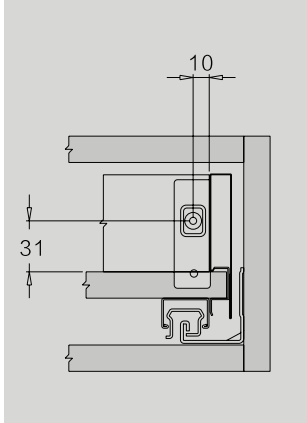
NL: Largo nominal guía
Nominal guide length / Longueur nominale du guide

Frente / Front / Devant



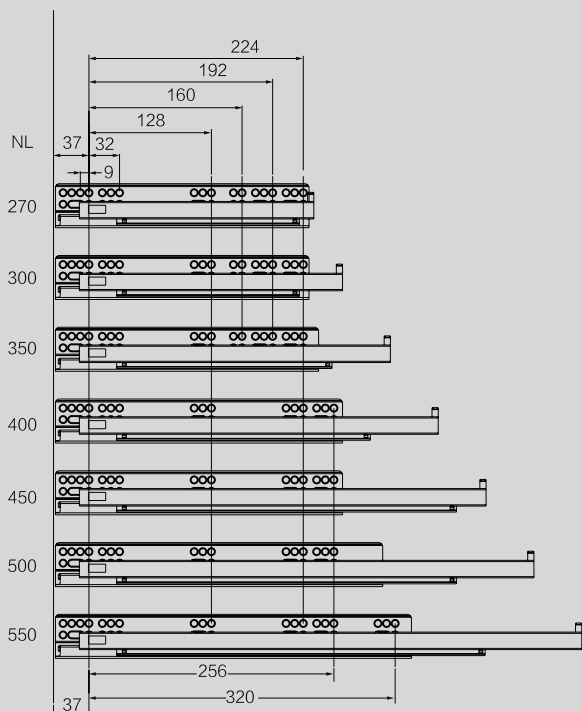
Cristal / Glass / Verre

Trasera / Rear / Derrière



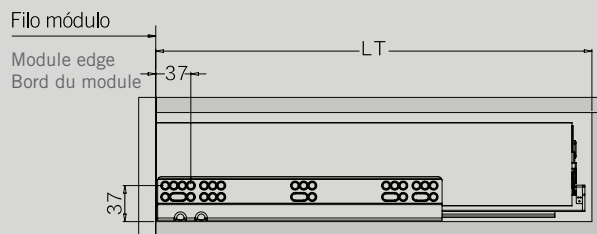
Dimensiones de Instalación (mm.)

Installation dimensions / Dimensions de montage



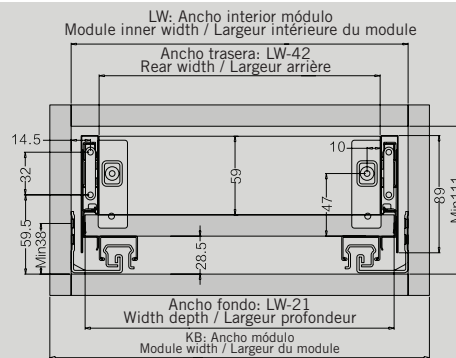
Dimensiones de Instalación (mm.)

Installation dimensions / Dimensions de montage



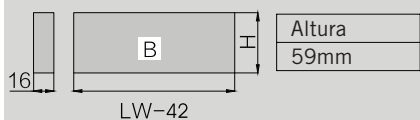
NL: Largo nominal guía
Nominal guide length / Longueur nominale du guide
LT: Profundidad interna del módulo=NL+5
Module internal depth / Profondeur interne du module =NL+5

Cajón S-Line



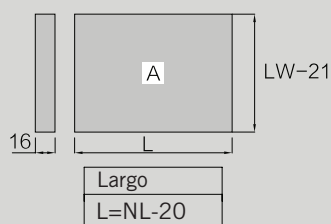
Fondo - Trasera melamina / Bottom - Rear melamine / Bas - Mélamine arrière

Panel trasero / Rear panel / Panneau arrière



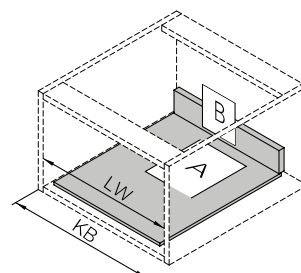
Altura/ Height /Hauteur

Panel fondo / Bottom panel / Panneau de fond



Largo/ Long /Longueur

KB: Ancho módulo / Module width
Largo du module
LW: Ancho interior módulo / Module inner Width
Largo du module
LW: Ancho interior módulo / Module inner Width
Largo du module
NL: Largo nominal guía / Nominal guide length
Longueur nominale du guide



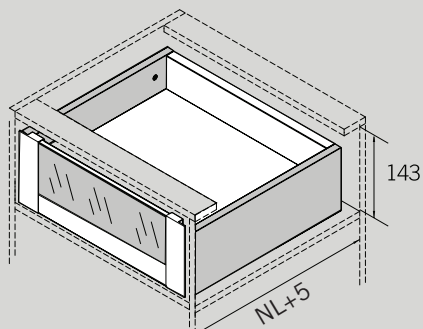
Cajón S-Line

Cajón cristal H-121 / Glass drawer / Tiroir en cristal



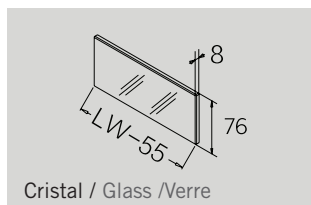
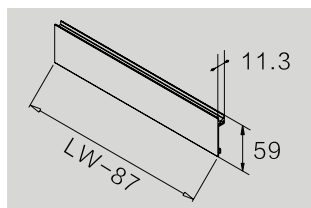
Dimensiones de Instalación (mm.)

Installation dimensions / Dimensions de montage



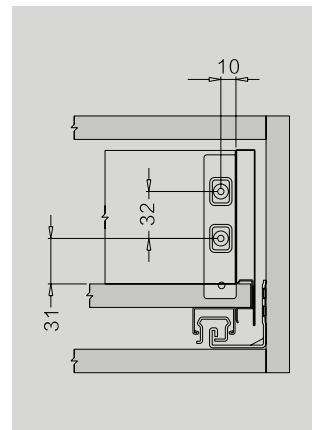
NL: Largo nominal guía
Nominal guide length / Longueur nominale du guide

Frente / Front / Devant



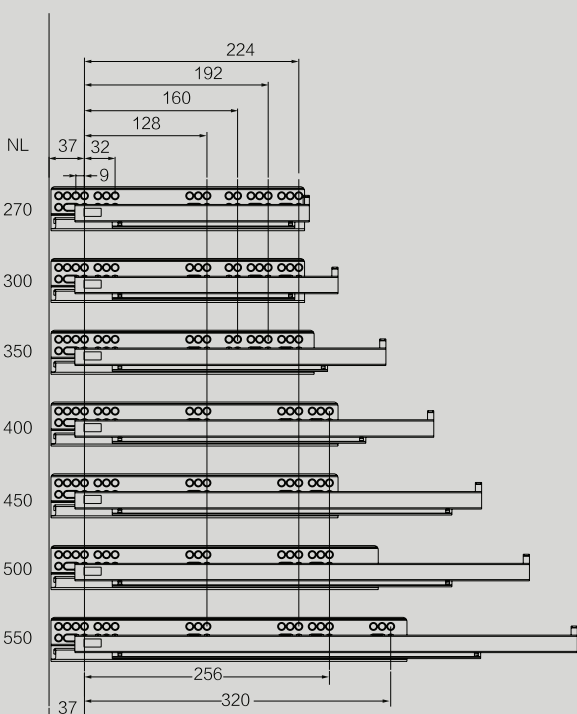
Cristal / Glass / Verre

Trasera / Rear / Derrière



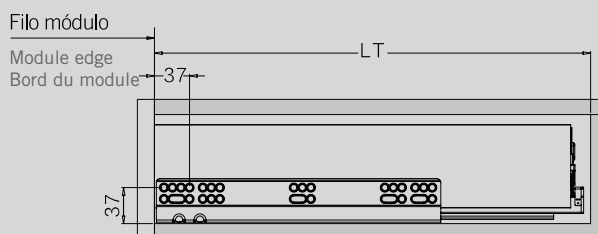
Dimensiones de Instalación (mm.)

Installation dimensions / Dimensions de montage



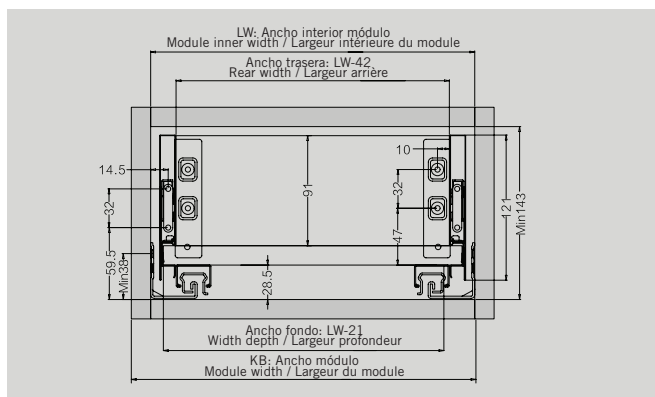
Dimensiones de Instalación (mm.)

Installation dimensions / Dimensions de montage



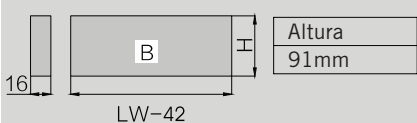
NL: Largo nominal guía
Nominal guide length / Longueur nominale du guide
LT: Profundidad interna del módulo=NL+5
Module internal depth / Profondeur interne du module =NL+5

Cajón S-Line



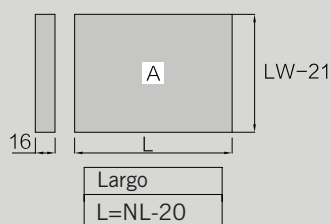
Fondo - Trasera melamina / Bottom - Rear melamine / Bas - Mélangine arrière

Panel trasero / Rear panel / Panneau arrière



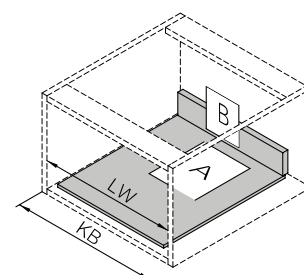
Altura / Height / Hauteur

Panel fondo / Bottom panel / Panneau de fond



Largo / Long / Longueur

KB: Ancho módulo / Module width / Largeur du module
LW: Ancho interior módulo / Module inner Width / Largeur intérieure du module
NL: Largo nominal guía / Nominal guide length / Longueur nominale du guide

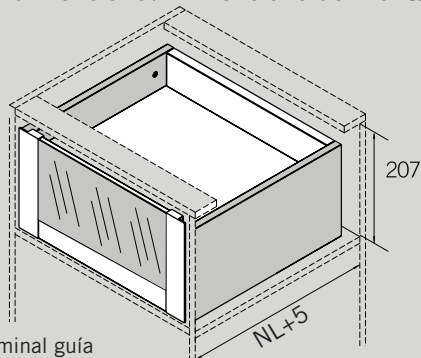


Cajón S-Line / S-Line Drawer / Tiroir S-Line

Cajón cristal H-185 / Glass drawer / Tiroir en cristal

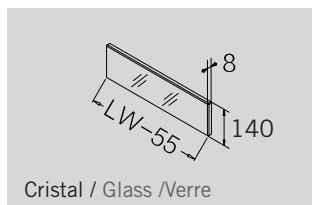
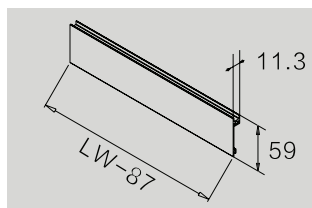
Dimensiones de Instalación (mm.)

Installation dimensions / Dimensions de montage



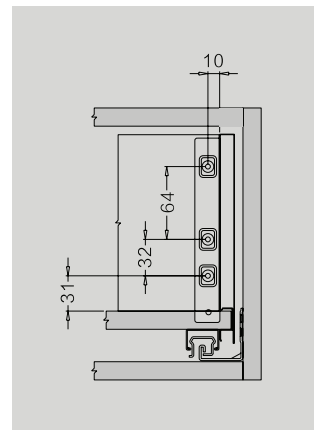
NL: Largo nominal guía
Nominal guide length / Longueur nominale du guide

Frente / Front / Devant



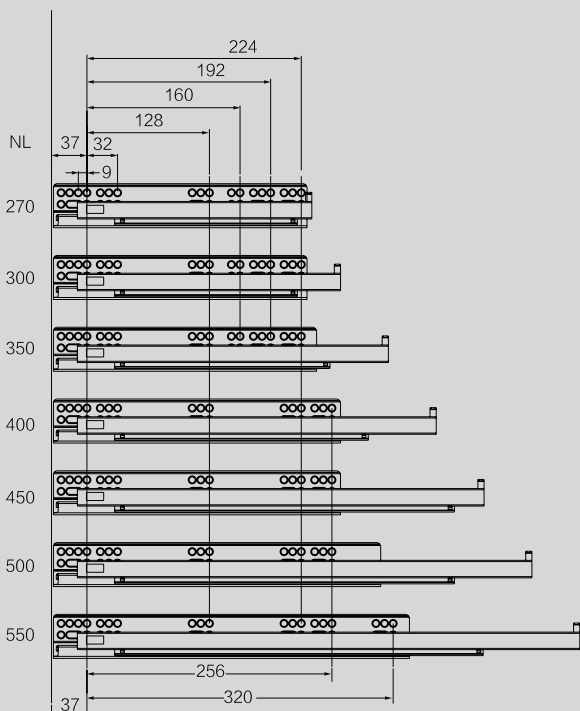
Cristal / Glass / Verre

Trasera / Rear / Derrière



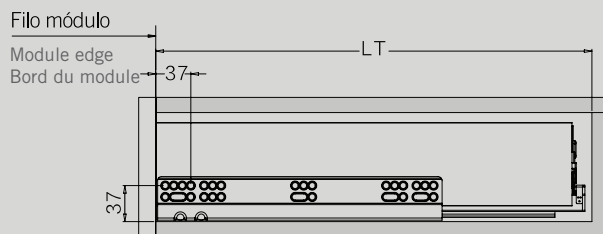
Dimensiones de Instalación (mm.)

Installation dimensions / Dimensions de montage



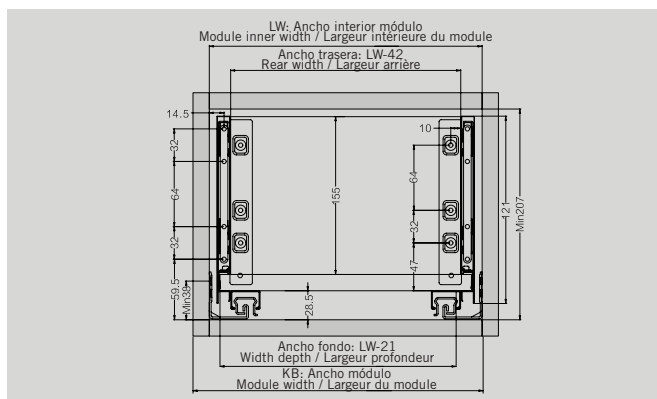
Dimensiones de Instalación (mm.)

Installation dimensions / Dimensions de montage



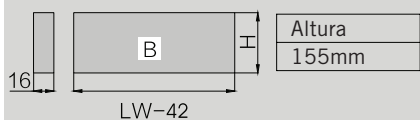
NL: Largo nominal guía
Nominal guide length / Longueur nominale du guide
LT: Profundidad interna del módulo = NL+5
Module internal depth / Profondeur interne du module = NL+5

Cajón S-Line



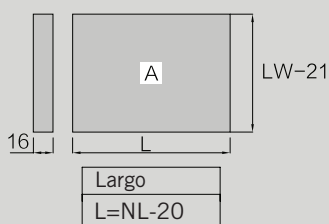
Fondo - Trasera melamina / Bottom - Rear melamine / Bas - Mélamine arrière

Panel trasero / Rear panel / Panneau arrière



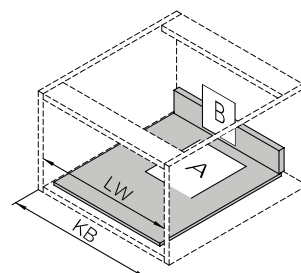
Altura / Height / Hauteur

Panel fondo / Bottom panel / Panneau de fond

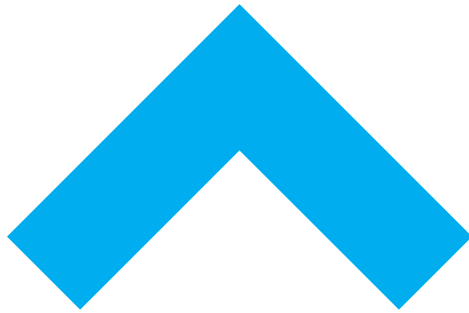


Largo / Long / Longueur

KB: Ancho módulo / Module width
Largo de module
LW: Ancho interior módulo / Module inner Width
Largo de module
LW: Ancho interior módulo / Module inner Width
Largo de module
NL: Largo nominal guía / Nominal guide length
Longueur nominale du guide



Comfort in your life



AHEMA
Accesorios y Herrajes para Madera, S.A.

www.ahema.es