

AHEMA

Accesorios y Herrajes para Madera, S.A.

INTHER



HC

HERRAJE CABINAS SANITARIAS



HV

HERRAJE VIDRIO

08 CABINAS SANITARIAS

08.1 HERRAJE **CABINA**



Págs

396

08.2 HERRAJE **VIDRIO**



Págs

428



08.1 HERAJE CABINAS

PATAS



Págs.

404

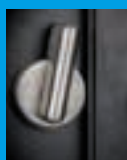
BISAGRAS



Págs.

406

CIERRES



Págs.

408

PINZAS Y CONECTORES



Págs.

410

ESCUADRAS



Págs.

413

PERFILES



Págs.

415

SET CORREDERAS K-20



Págs.

418

TORNILLERÍA



Págs.

420

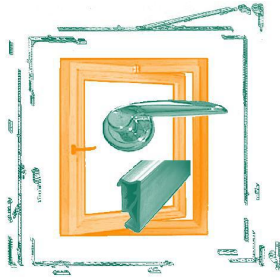
PERCHAS



Págs.

422





AHEMA

Accesorios y Herrajes para Madera, S.A.



HC

HERRAJE
CABINAS SANITARIAS

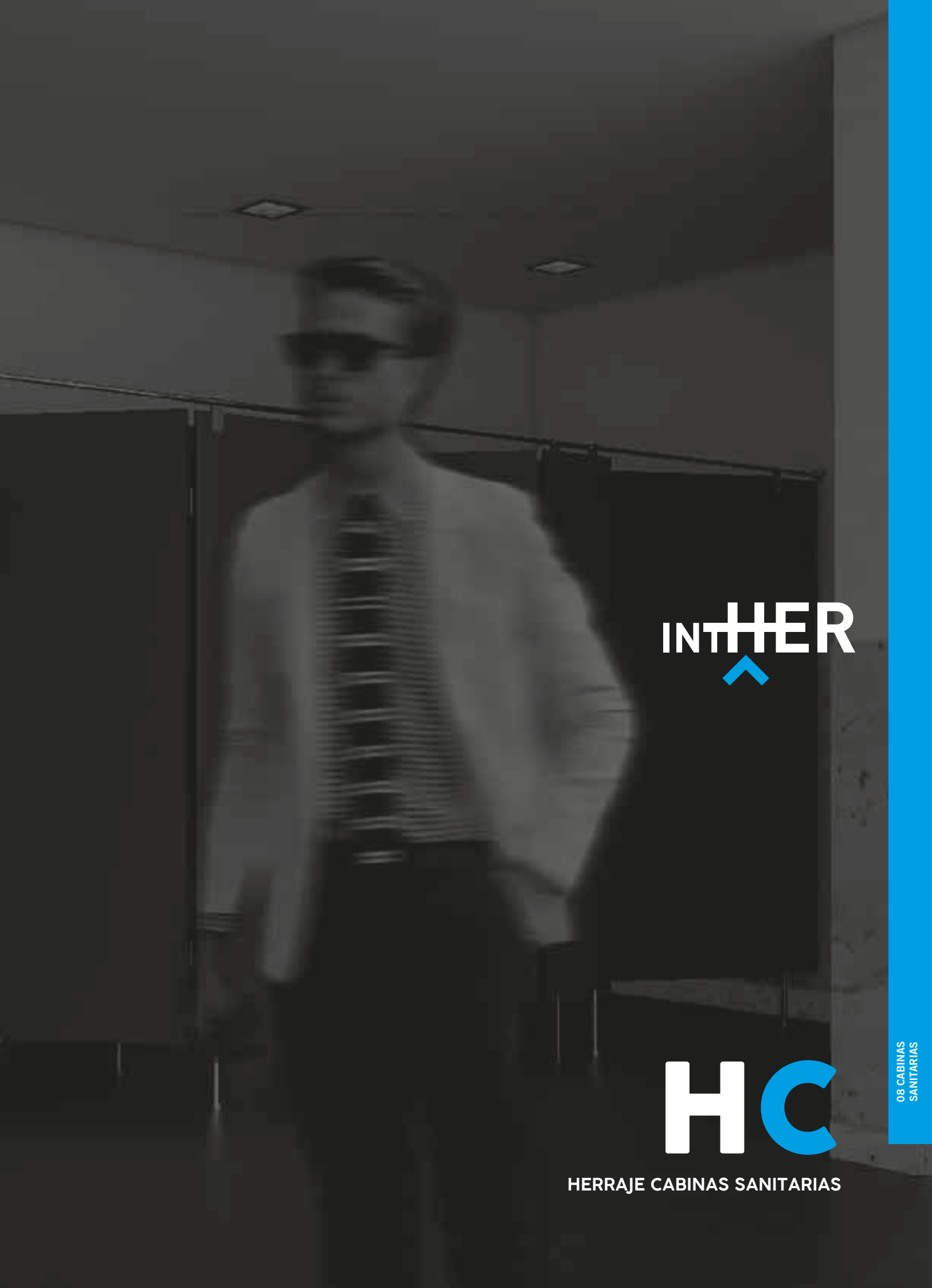
HERRAJES
PARA PROYECTOS TÉCNICOS



Herraje Cabinas Sanitarias



- Los herrajes de cabina sanitaria se utilizan con tableros fenólicos de 13mm para hacer compartimentos de ducha o baño sin obra.
- Siempre en acero inoxidable AISI 304 ó AISI 316.
- Todas las piezas son testadas ante la corrosión según la norma UNE EN 1670:2007 y UNE EN 1670:2007 / AC 2008, lo que garantiza su utilización en ambientes húmedos.



INTHER

HC

HERRAJE CABINAS SANITARIAS

08 CABINAS
SANITARIAS

PATAS



Pata WPF-07 12-17



Pata WPF-21-37

BISAGRAS



Bisagra Plana WPF-05.B
Bisagra Plana WPF-05 C

BISAGRAS



Bisagra WPF-05.D



Bisagra Taquilla 50 x 50

POMO



Pomo 25 mm. WPF-09.A

MULETILLAS



Muletilla WPF-06.A / WPF-06.B



Muletilla (minusválido) WPF-08



Soporte Tubo Pared WPF-01

SOPORTE

CONECTORES, ESCUADRAS Y PINZAS



Pinza WPF-02



Nudo 90° WPF-03



Tubo WPF-25 Cabina



Ángulo Conector Tubo D25



Unión Tubo WPF



Escuadra a 90° WPF-04



Pinza WPF-02-B Lateral



Escuadra "LU" WPF-21



Escuadra "TU" WPF-22

Herraje Cabinas Sanitarias

PERFILES



Perfil U 180 cm. WPF Cabina



Perfil L Exterior 180 cm. WPF Cabina



Perfil L Interior 180 cm. WPF Cabina



Perfil Alto 395 cm. Alinox WPF Cabina



Perfil U 180 cm. Alinox WPF Cabina



Perfil esquina WPF Alinox

SET CORREDERAS K-20



Set Corredera WPF Cabina



Suplemento Pata Cabina



Tornillo Pasante WPF-05

TORNILLOS



Tornillo 4,2 x 9,5 A2 WPF



Percha Simple



Percha Simple 70 x 42



Percha Doble



Percha Doble 180 x 72



Percha dos Ganchos

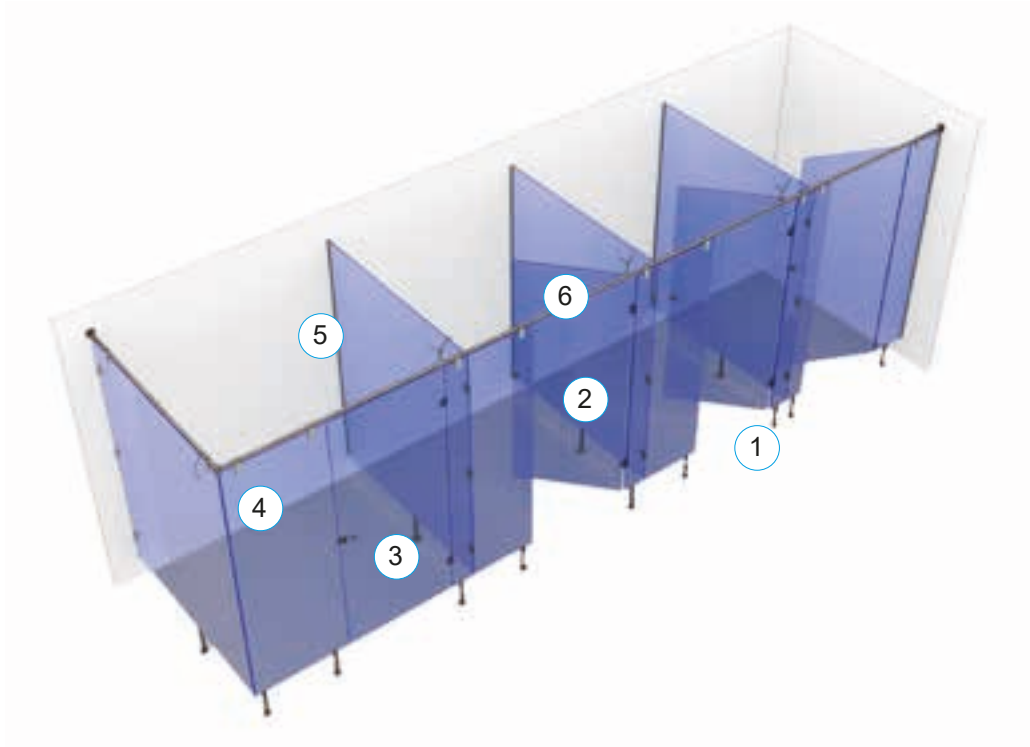


Percha Cuadrada

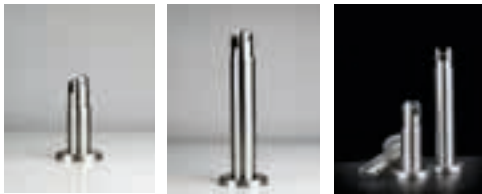


Percha WPF-44

PERCHAS



COMPOSICION



Patas



Pomos y Muletillas



Perfiles y tubos



Perchas inox.

1

3

5

7

Elementos en Acero Inoxidable 304 ó 316.

2



Bisagras

4



Pinzas y Nudos

6



Kit para puertas correderas

Herraje Cabinas Sanitarias

Normativa y Reglamentación

Normativa y reglamentación

Todos los herrajes requieren de una protección especial, sobre todo, aquellos utilizados en ambientes húmedos y corrosivos.

El no disponer de unos recubrimientos especiales para ciertos usos y ambientes, acabarían enseguida con la calidad y estética del producto. Por lo tanto, es necesario realizar un ensayo para garantizar que el recubrimiento o el acabado de estos materiales es el adecuado.

El método que ofrece unos resultados fiables para conocer la capacidad anticorrosiva de un herraje es el llamado ensayo de niebla salina, para ellos se utiliza la norma, EN 1670 "Herrajes para la edificación. Resistencia a la corrosión. Requisitos y métodos de ensayo".

A continuación se muestran diferentes grados en función de la resistencia a la corrosión, dato necesario en función del lugar de colocación:

GRADO 0	<24 horas
GRADO 1	24 horas
GRADO 2	48 horas
GRADO 3	96 horas
GRADO 4	240 horas
GRADO 5	480 horas

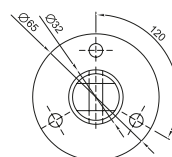
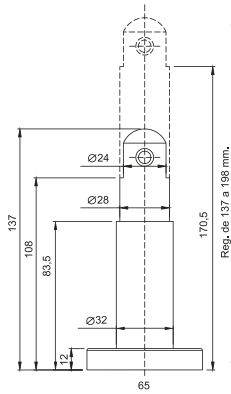


Pata WPF-07 12-17

UNE-EN 1670 / AC:2008
GRADO 5



EN 1670:2007



- Base regulable en altura para panel
- Regulacion desde 137 a 198 mm
- Terminación en acero inoxidable 304 ó 316 según modelo
- Totalmente estanca
- Apta para cabina de ducha

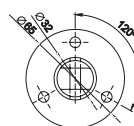
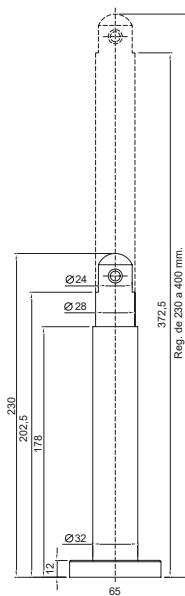
Código	Descripción	Acabado	Set
04331	PATA WPF-07 12-17	INOX 304	5/25
09190	PATA WPF-07 12-17	INOX 316	5/25

Pata WPF-21-37

UNE-EN 1670 / AC:2008
GRADO 5

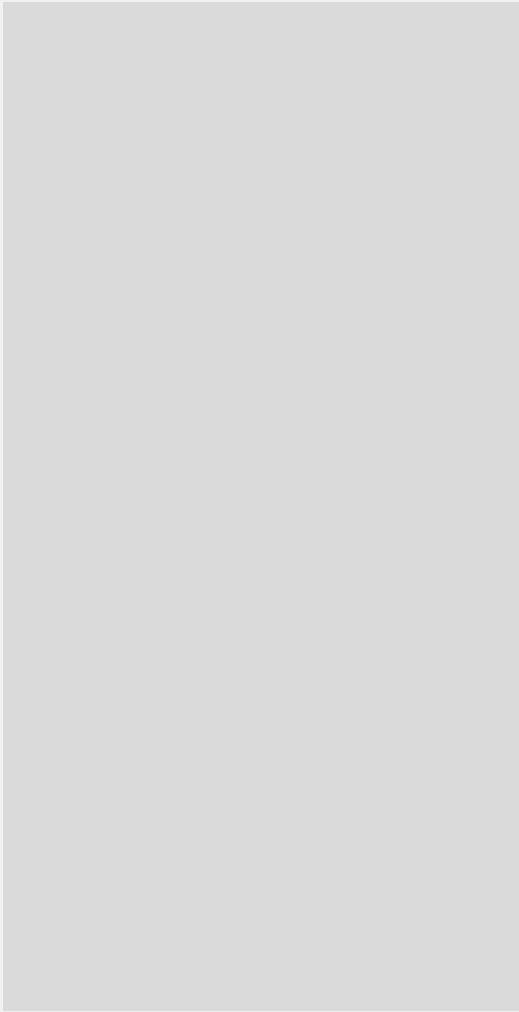


EN 1670:2007



- Base regulable en altura para panel
- Regulacion desde 210 a 370 mm
- Terminación en acero inoxidable 304
- Totalmente estanca
- Apta para cabina de ducha

Código	Descripción	Acabado	Set
33333	PATA WPF 21-37	INOX 304	5/25



Bisagra Plana WPF-05.B 90

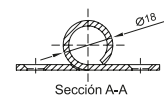
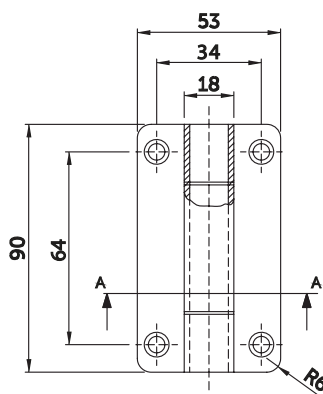


UNE-EN 1670 / AC:2008
GRADO 5



EN 1670:2007

- Bisagra para panel
- Terminación en acero inoxidable 304
- Disponible con sistema de S/Acción
- Eje en acero inoxidable 304
- Apta para cabina de ducha



Código	Descripción	Acabado	Set
04329	BISAGRA WPF-05.B 90	INOX 304	10/100
04330	BISAGRA S/ACCION WPF-05.C 90	INOX 304	10/100

Bisagra WPF-05.D 76

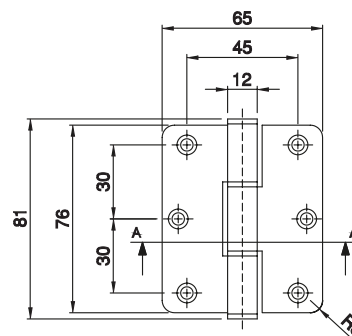


UNE-EN 1670 / AC:2008
GRADO 5



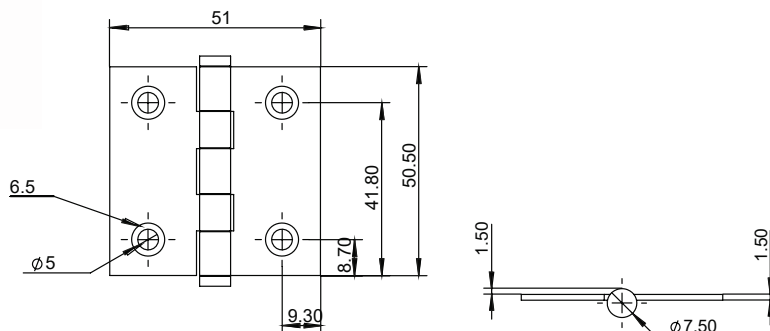
EN 1670:2007

- Bisagra para panel
- Terminación en acero inoxidable 304



Código	Descripción	Acabado	Set
08913	BISAGRA WPF-05.D 76	INOX 304	10/100

Bisagra taquilla 50x50



Código	Descripción	Acabado	Set
14431	BISAGRA TAQUILLA 50X50	INOX 304	20/200





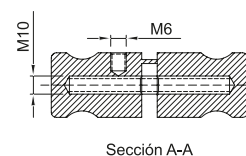
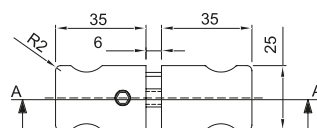
Pomo 25mm. WPF-09.A

UNE-EN 1670 / AC:2008
GRADO 5



EN 1670:2007

- Pomo para puerta abatible
- Terminación en acero inoxidable 304
- Apta para cabina de ducha



Código	Descripción	Acabado	Set
04333	POMO 25mm WPF-09.A	INOX 304	10/50

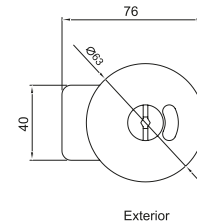
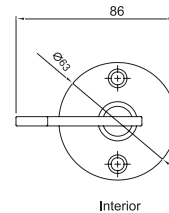
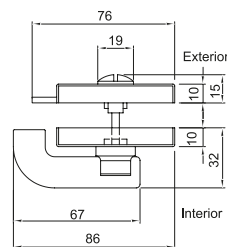
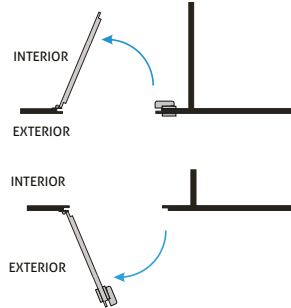
Herraje Cabinas Sanitarias

CIERRES

Muletilla WPF-06.A / WPF 06.B



Tipos de montaje



UNE-EN 1670 / AC:2008
GRADO 5



EN 1670:2007

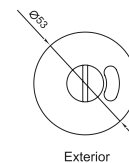
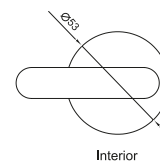
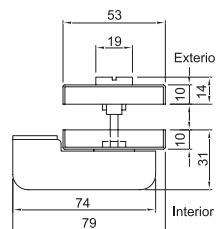
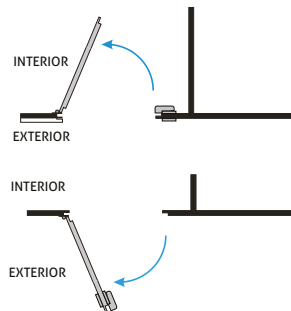
- Cierre para puerta abatible.
- Visor exterior de Libre / Ocupado
- Terminación en acero inoxidable 304
- Instalación Interior y Exterior panel
- Apta para cabina de ducha

Código	Descripción	Acabado	Set
04332	MULETILLA WPF-06.A	INOX 304	5/50
14432	MULETILLA WPF-06.B	INOX 316	5/50

Muletilla (Minusválido) WPF-08



Tipos de montaje



UNE-EN 1670 / AC:2008
GRADO 5



EN 1670:2007

- Cierre para puerta abatible
- Visor exterior de Libre / Ocupado
- Terminación en acero inoxidable 304
- Instalación Interior y Exterior panel

Código	Descripción	Acabado	Set
68875	MULETILLA WPF-08	INOX 304	5/50



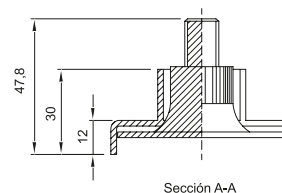
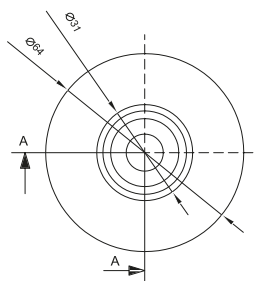
Soporte Tubo Pared WPF-01

UNE-EN 1670 / AC:2008
GRADO 5



EN 1670:2007

- Soporte de anclaje de tubo a pared
- Terminación en acero inoxidable 304



Código	Descripción	Acabado	Set
04327	SOP. TUBO PARED WPF-01	INOX 304	10/100

Herraje Cabinas Sanitarias

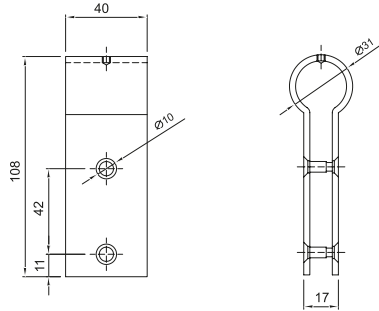
CONECTORES

Pinza WPF-02

UNE-EN 1670 / AC:2008
GRADO 5



EN 1670:2007



- Pinza de sujeción a tablero
- Terminación en acero inoxidable 304

Código	Descripción	Acabado	Set
04328	PINZA WPF-02	INOX 304	10/100

Nudo 90° WPF-03

UNE-EN 1670 / AC:2008
GRADO 5

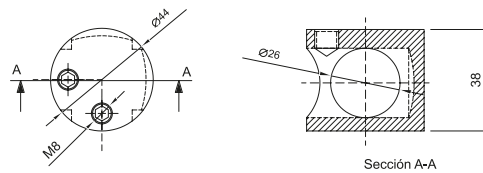


EN 1670:2007

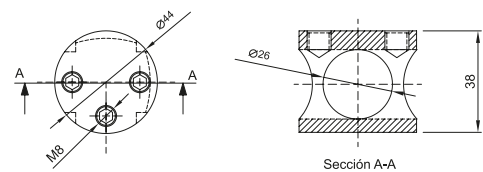


- Conexión de 90° para tubos
- Disponible en 90°+90° según opción
- Terminación en acero inoxidable 304

Nudo 90°

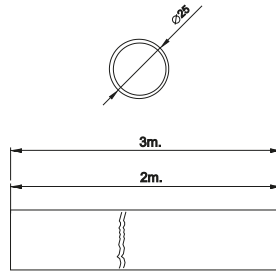


Nudo T 90°+90°



Código	Descripción	Acabado	Set
04334	NUDO 90° WPF-03	INOX 304	10/50
05188	NUDO T 90°+90° WPF-03	INOX 304	10/50

Tubo WPF-25 Cabina



UNE-EN 1670 / AC:2008

GRADO 4

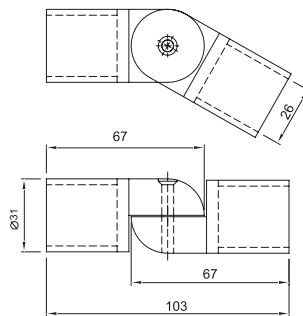


EN 1670:2007

- Tubo 25mm. de diametro
- Terminación en acero inoxidable 304
Disponible en 2m. y 3m.

Código	Descripción	Acabado	Set
06152	TUBO WPF-25 CABINA 2M	INOX 304	1
08724	TUBO WPF-25 CABINA 3M	INOX 304	1

Ángulo conector tubo D25



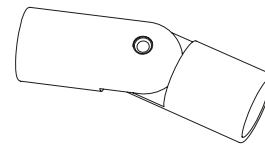
UNE-EN 1670 / AC:2008

GRADO 4



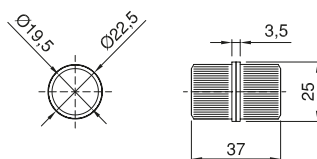
EN 1670:2007

- Conexión en ángulo para tubos
- Terminación en acero inoxidable 304
- Permite cualquier ángulo



Código	Descripción	Acabado	Set
13361	ANGULO CONECTOR TUBO D25	INOX 304	10/50

Unión tubo WPF



UNE-EN 1670 / AC:2008

GRADO 4



EN 1670:2007

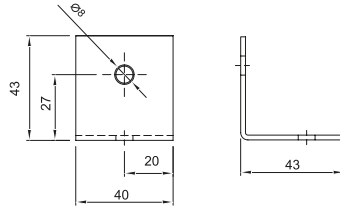
- Unión de tubos
- Terminación en acero inoxidable 304

Código	Descripción	Acabado	Set
08417	UNION TUBO WPF	INOX 304	20/100

Herraje Cabinas Sanitarias

ESCUADRAS

Escuadra A 90° WPF-04



UNE-EN 1670 / AC:2008
GRADO 5

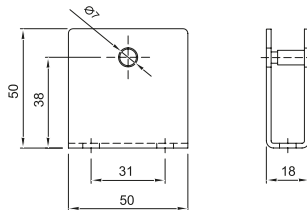


EN 1670:2007

- Sujeción a pared y tablero
- Terminación en acero inoxidable 304

Código	Descripción	Acabado	Set
04335	ESCUADRA A 90°	INOX 304	20/200

Pinza WPF-02-B LATERAL



UNE-EN 1670 / AC:2008
GRADO 5

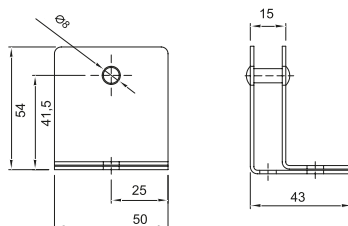


EN 1670:2007

- Pinza de sujeción a tablero
- Terminación en acero inoxidable 304
- Anclaje en pared

Código	Descripción	Acabado	Set
05187	PINZA WPF-02-B LATERAL	INOX 304	20/200

Escuadra "LU" WPF-21



UNE-EN 1670 / AC:2008
GRADO 5



EN 1670:2007

- Elemento de sujeción entre pared y tablero
- Terminación en acero inoxidable 304

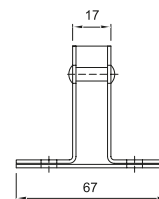
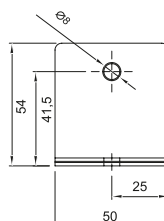
Código	Descripción	Acabado	Set
08451	ESCUADRA "LU" WPF-21	INOX 304	10/100

Escuadra "TU" WPF-22

UNE-EN 1670 / AC:2008
GRADO 5

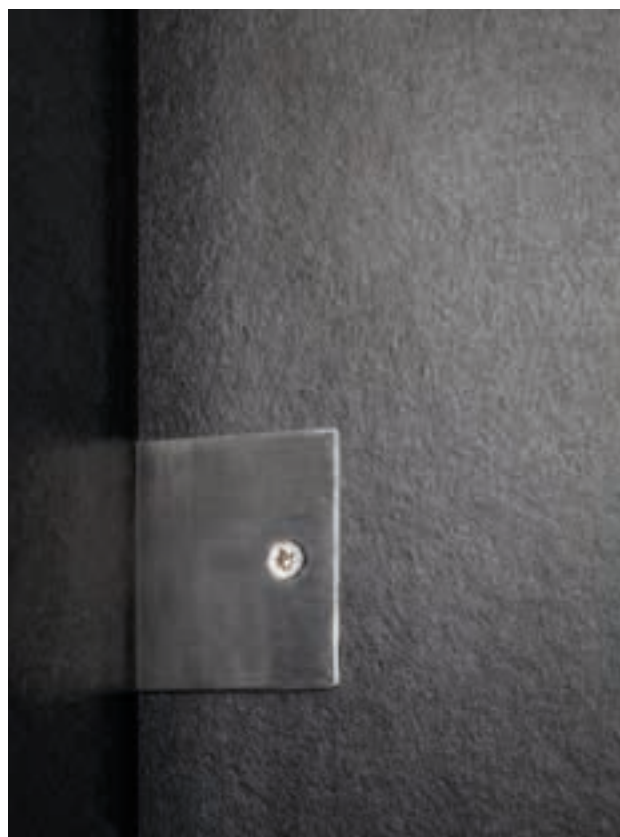


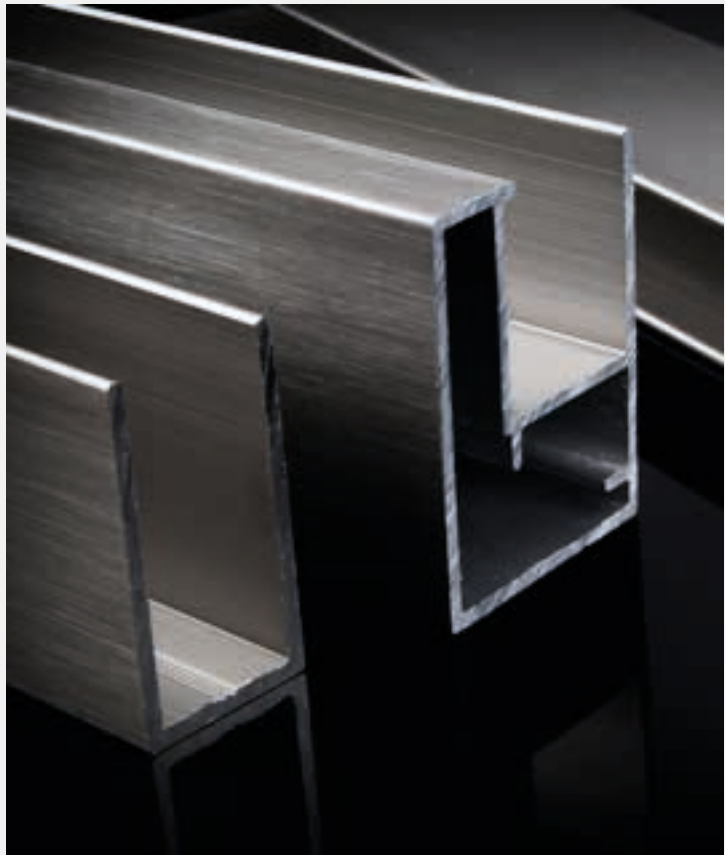
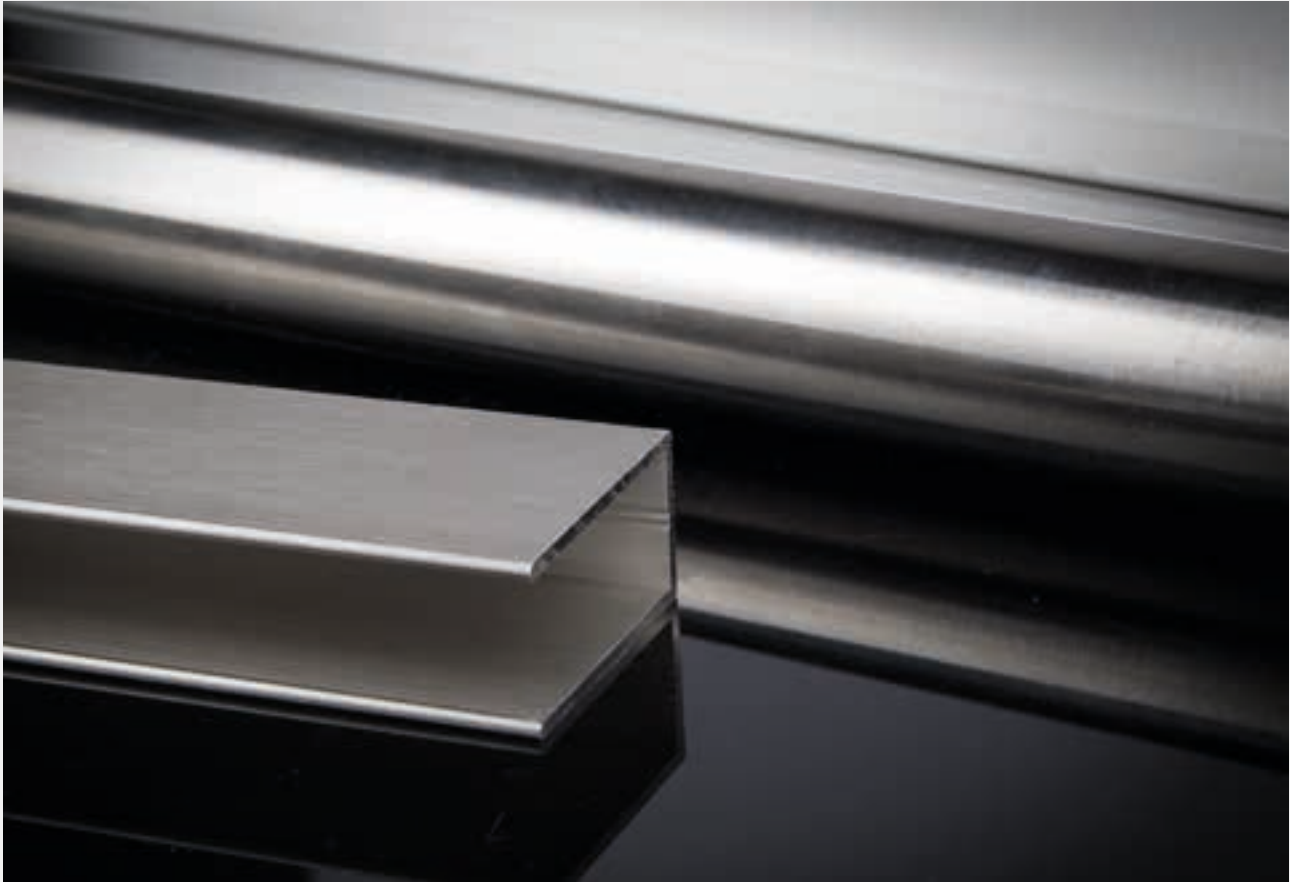
EN 1670:2007



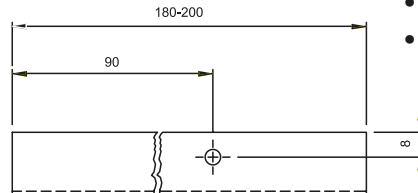
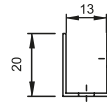
- Pinza de sujeción a tablero
- Terminación en acero inoxidable 304
Anclaje en pared

Código	Descripción	Acabado	Set
08450	ESCUADRA "TU" WPF-22	INOX 304	10/100





Perfil U 180 cm WPF cabina



UNE-EN 1670 / AC:2008
GRADO 4

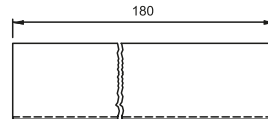
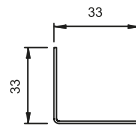


EN 1670:2007

- Perfil para sujeción tablero a pared
- Longitud de 2000 y 1800 mm
- Taladrado en fábrica
- Terminación en acero inoxidable 304

Código	Descripción	Acabado	Set
07116	PERFIL U 180CM WPF CABINA	INOX 304	1/25
14183	PERFIL U 200CM WPF CABINA	INOX 304	1/25

Perfil L Exterior 180cm. WPF Cabina



UNE-EN 1670 / AC:2008
GRADO 4

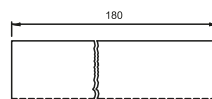
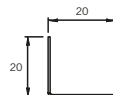


EN 1670:2007

- Perfil para sujeción tableros
- Longitud de 180 cm
- Taladrado en fábrica
- Terminación en acero inoxidable 304

Código	Descripción	Acabado	Set
07114	PERFIL L EXTERIOR 180CM WPF CABINA	INOX 304	1/20

Perfil L Interior 180cm. WPF cabina



UNE-EN 1670 / AC:2008
GRADO 4



EN 1670:2007

- Perfil para sujeción tableros
- Longitud de 180 cm
- Taladrado en fábrica
- Terminación en acero inoxidable 304

Código	Descripción	Acabado	Set
07115	PERFIL L INTERIOR 180CM WPF CABINA	INOX 304	1/20

Herraje Cabinas Sanitarias

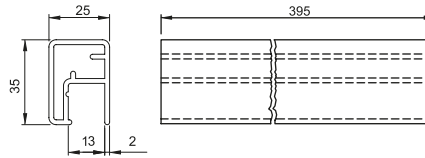
PERFILES

Perfil alto 395cm alinox WPF cabina



ALUMINIO

- Perfil de coronación para tablero
- Longitud de 395 cm
- Aluminio acabado ALINOX



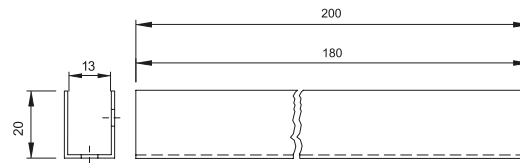
Código	Descripción	Acabado	Set
10525	PERFIL ALTO 395CM ALINOX WPF CABINA	ALINOX	1/10

Perfil U 180cm Alinox WPF Cabina



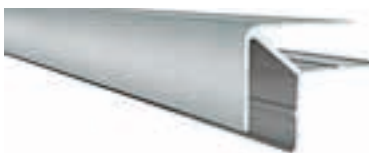
ALUMINIO

- Perfil para sujección de tableros.
- Longitudes de 1800 y 2000 mm
- Aluminio acabado ALINOX.



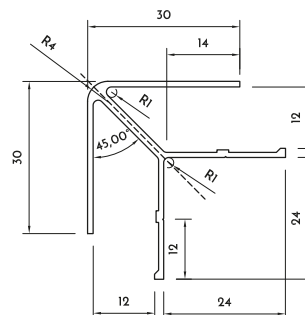
Código	Descripción	Acabado	Set
10526	PERFIL U 180CM ALINOX WPF CABINA	ALINOX	1/20
10686	PERFIL U 200CM ALINOX WPF CABINA	ALINOX	1/20

Perfil Esquina Alinox WPF



ALUMINIO

- Montaje sin tornillos en la cara exterior.



Código	Descripción	Acabado	Set
15221	PERFIL ESQUINA ALINOX WPF 180mm.	ALINOX	1/10
15222	PERFIL ESQUINA ALINOX WPF 200mm.	ALINOX	1/10



^ **SET CABINA CORREDERA**
WPF-K20



Herraje Cabinas Sanitarias

SET CORREDERA

Set Corredera WPF-K20

UNE-EN 1670 / AC:2008
GRADO 4

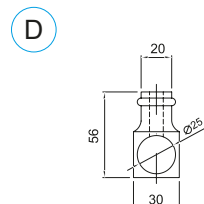
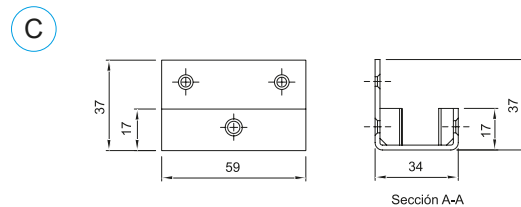
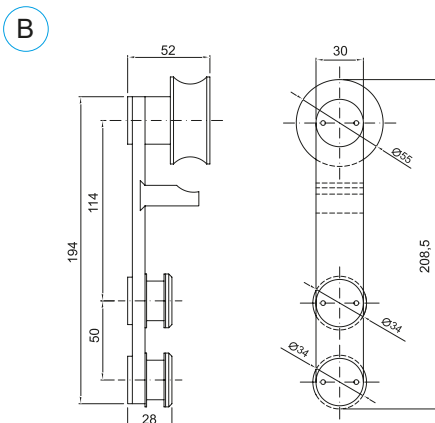
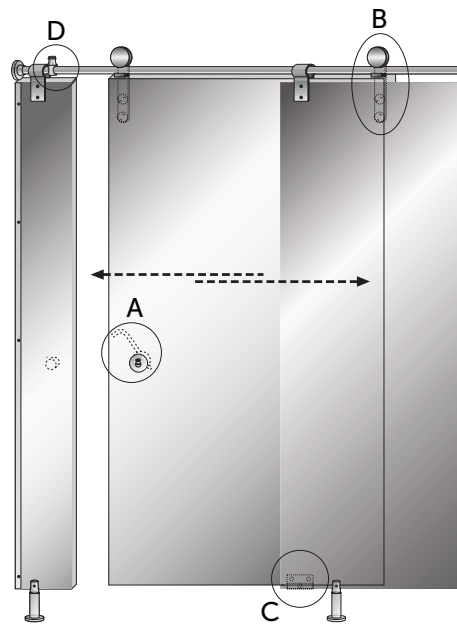
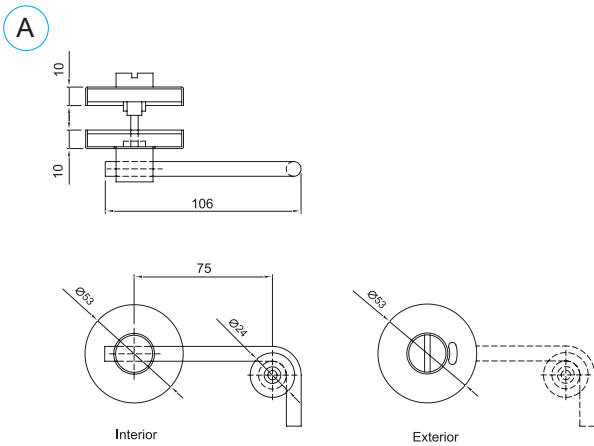


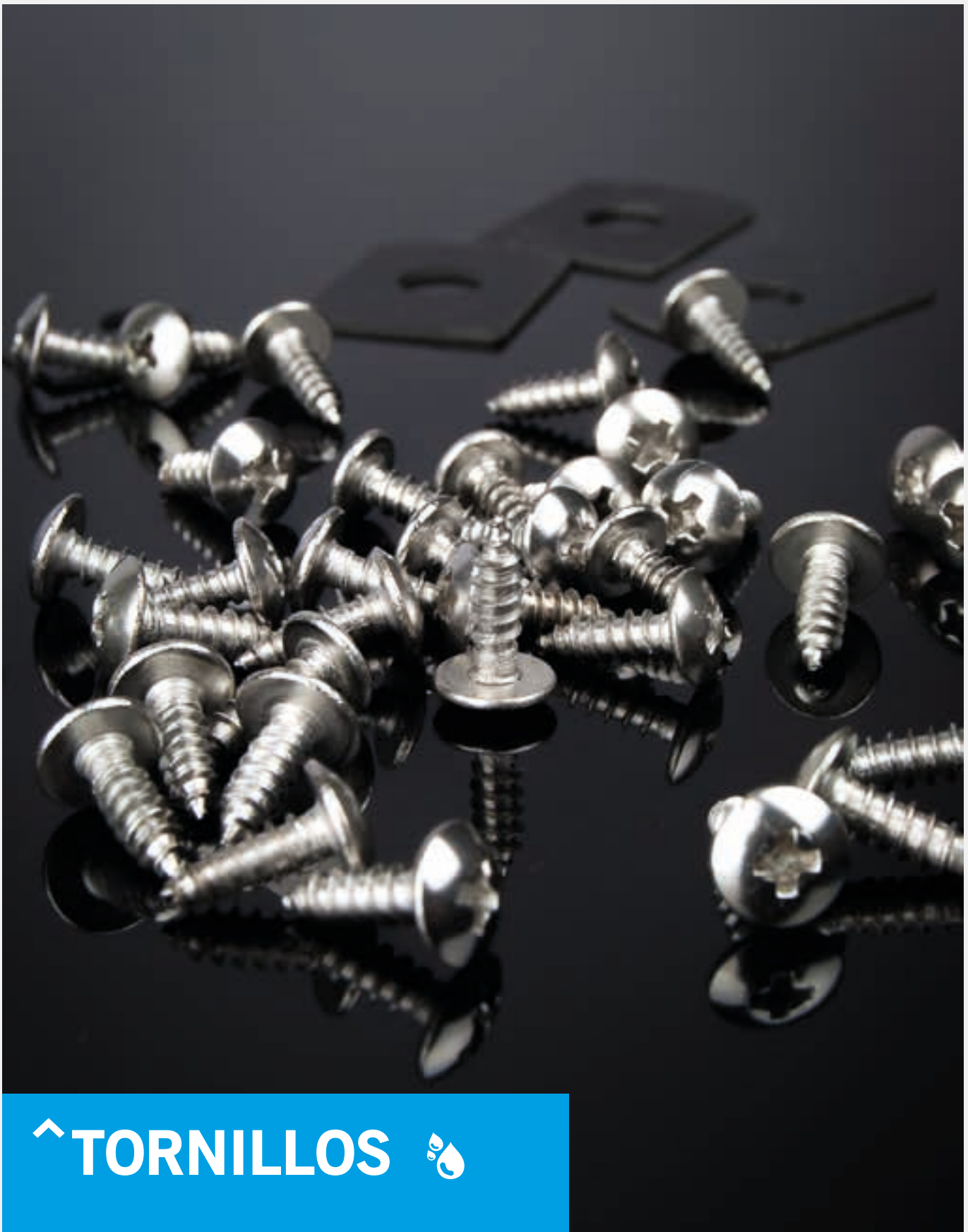
EN 1670:2007



- Corredera para cabina
- Deslizamiento de las roldanas sobre tubo de cabina
- Recomendado para cabinas de discapacitados

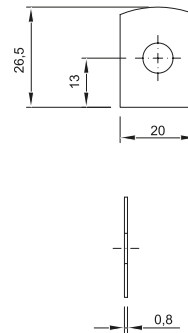
Código	Descripción	Acabado	Set
10241	SET CORREDERA WPF-K20	INOX 304	1/10





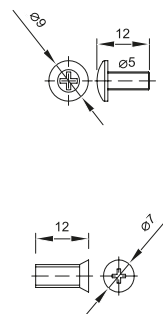
^ TORNILLOS 

Suplemento pata cabina



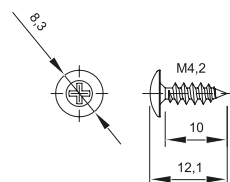
Código	Descripción	Acabado	Set
10732	SUPLEMENTO WPF NY GRIS P/PATA	GRIS	100/500

Tornillo pasante WPF-05



Código	Descripción	Acabado	Set
09903	TORNILLO PASANTEWPF-05	INOX 304	1/400

Tornillo 4,2x9,5 A2 WPF



Código	Descripción	Acabado	Set
10578	TORNILLO R/CHAPA 7981 4,2X9,5 A2 WPF	INOX	1/100

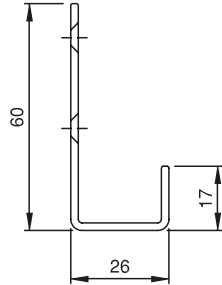


^ PERCHAS 

Herraje Cabinas Sanitarias

PERCHAS

Percha Simple



UNE-EN 1670 / AC:2008
GRADO 5

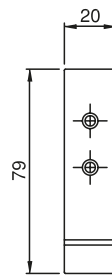


EN 1670:2007



Código	Descripción	Acabado	Set
12439	PERCHA SIMPLE	INOX 304	10/10

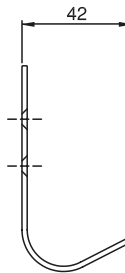
Percha Simple 70X42



UNE-EN 1670 / AC:2008
GRADO 5

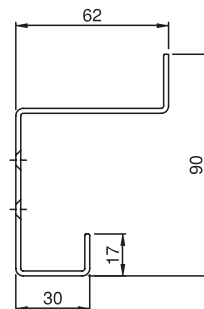


EN 1670:2007



Código	Descripción	Acabado	Set
07131	PERCHA SIMPLE 70X42	INOX 304	110/100

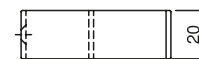
Percha Doble



UNE-EN 1670 / AC:2008
GRADO 5

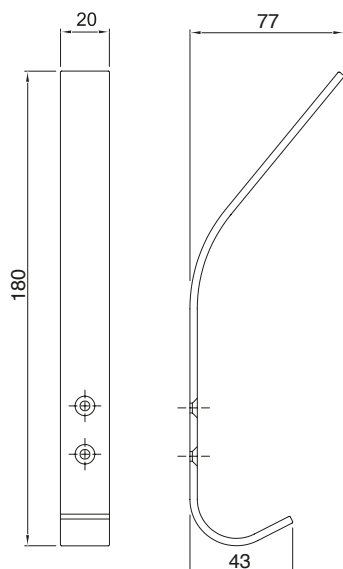


EN 1670:2007



Código	Descripción	Acabado	Set
12437	PERCHA DOBLE	INOX	20/200

Percha Doble 180X72



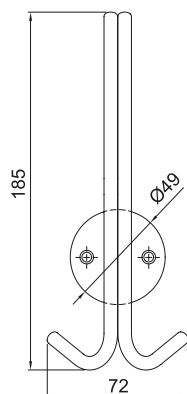
UNE-EN 1670 / AC:2008
GRADO 5



EN 1670:2007

Código	Descripción	Acabado	Set
07123	PERCHA DOBLE 180X72	INOX 304	10/100

Percha dos Ganchos



UNE-EN 1670 / AC:2008
GRADO 5



EN 1670:2007

Código	Descripción	Acabado	Set
12438	PERCHA DOS GANCHOS	INOX	5/50

Herraje Cabinas Sanitarias

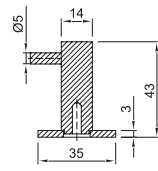
PERCHAS

Percha Cuadrada 35

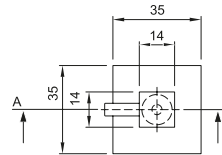
UNE-EN 1670 / AC:2008
GRADO 5



EN 1670:2007



Sección A-A



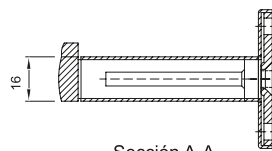
Código	Descripción	Acabado	Set
12436	PERCHA CUADRADA 35	INOX	10/100

Percha WPF-44

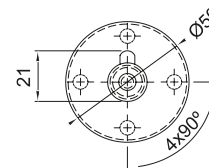
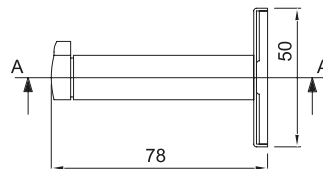
UNE-EN 1670 / AC:2008
GRADO 5



EN 1670:2007



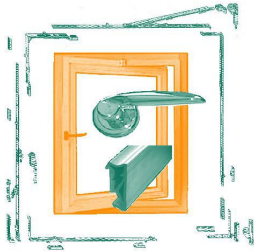
Sección A-A



Código	Descripción	Acabado	Set
07656	PERCHA WPF-44	INOX 304	10/50







AHEMA

Accesorios y Herrajes para Madera, S.A.

08.2

HERAJE VIDRIO

CERRADURAS



Págs.

434

POMOS / TIRADOR



Págs.

435

BISAGRAS



Págs.

436

ESCUADRAS



Págs.

438

CONECTOR / BARRA



Págs.

440

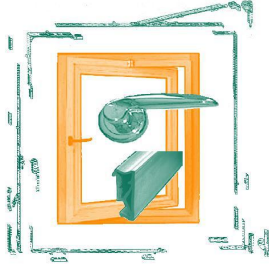
PERFILES



Págs.

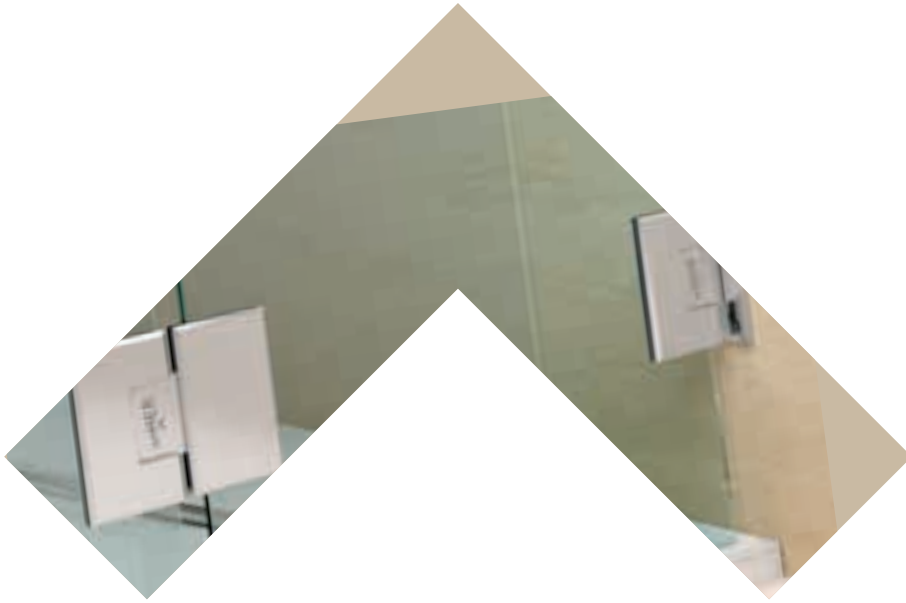
441





AHEMA

Accesorios y Herrajes para Madera, S.A.



HV

HERRAJE
VIDRIO



HERRAJES
PARA PROYECTOS TÉCNICOS



Herraje Vidrio



- Los herrajes de vidrio, se utilizan comunente en baños y lugares donde la decoración es un requisito esencial.
- Siempre en acero inoxidable AISI 304.
- Todas las piezas son testadas ante la corrosión según la norma UNE EN 1670:2007 y UNE EN 1670:2007 / AC 2008, lo que garantiza su utilización en ambientes húmedos.



INTHER

HV

HERRAJE CABINAS SANITARIAS

CERRADURAS



CERRADURA VIDRIO HADES



CERRADERO VIDRIO HADES



PICAPORTE VIDRIO HADES

POMOS



POMO VIDRIO L30 ZKCR



POMO VIDRIO L28 ZKCR



POMO VIDRIO L22 ZKCR



ANGULO CONECTOR TUBO D25 INOX

TIRADOR EMBUTIR

BISAGRAS



BISAGRA VIDRIO-VIDRIO 180° ZKCR
BISAGRA VIDRIO-VIDRIO 180° INOX



BISAGRA VIDRIO-VIDRIO 135° ZKCR
BISAGRA VIDRIO-VIDRIO 135° INOX



BISAGRA VIDRIO-VIDRIO 90° ZKCR
BISAGRA VIDRIO-VIDRIO 90° INOX



BISAGRA PARED-VIDRIO 90° ZKCR
BISAGRA PARED-VIDRIO 90° INOX



BISAGRA PARED-VIDRIO 90° D ZKCR
BISAGRA PARED-VIDRIO 90° D INOX



FIJACION PARED-VIDRIO ZKCR
FIJACION PARED-VIDRIO INOX

BISAGRA ALUMINIO



BISAGRA PARED-VIDRIO 180° AL



BISAGRA PARED-VIDRIO 180° NE

ESCUADRAS



ANGULO VIDRIO-VIDRIO 180° 8-10MM ZKCR
ANGULO VIDRIO-VIDRIO 180° 8-10MM INOX



PINZA FIJA PARED-VIDRIO 8-10MM ZKCR
PINZA FIJA PARED-VIDRIO 8-10MM INOX



ANGULO PARED-VIDRIO 90° 8-10MM ZKCR
ANGULO PARED-VIDRIO 90° 8-10MM INOX

CONECTOR



ANGULO VIDRIO-VIDRIO 90° 8-10MM ZKCR
ANGULO VIDRIO-VIDRIO 90° 8-10MM INOX



ANGULO CONECTOR TUBO D25 INOX

BARRAS



BARRA EXT. VIDRIO L600-800MM
BARRA EXT. VIDRIO L800-1000MM

PERFILES



PERFIL INFERIOR VIDRIO 8-10MM

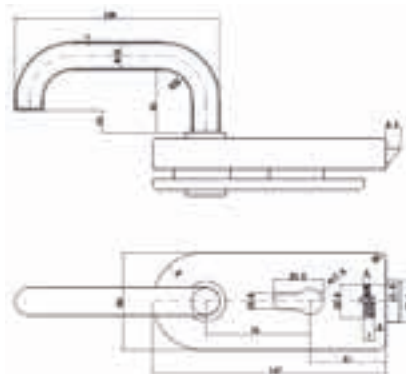


PERFIL BURBUJA VIDRIO 10MM



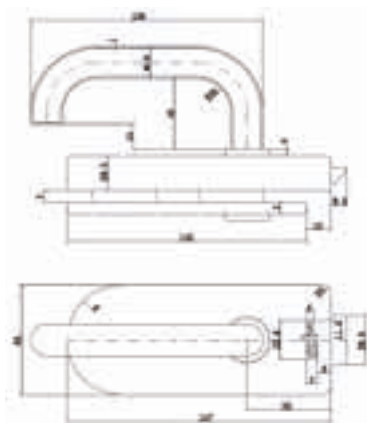
PERFIL VERTICE IMAN VIDRIO 10MMWW

Cerradura vidrio Hades



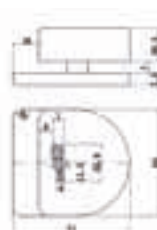
Código	Descripción	Acabado	Set
13354	CERRADURA VIDRIO HADES S/ACC INOX S/CIL	INOX 304	1/10

Picaporte vidrio Hades



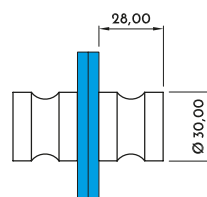
Código	Descripción	Acabado	Set
13669	PICAPORTE VIDRIO HADES S/ACC INOX	INOX 304	1/10

Cerradero vidrio Hades



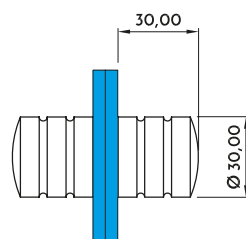
Código	Descripción	Acabado	Set
13670	CERRADERO VIDRIO HADES S/ACC INOX	INOX 304	1/10

Pomo vidrio

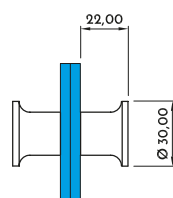


Código	Descripción	Acabado	Set
13351	POMO VIDRIO L28	CKZR	1/50

Pomo vidrio

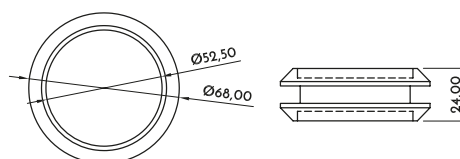


Código	Descripción	Acabado	Set
13350	POMO VIDRIO L30	ZKCR	1/50



Código	Descripción	Acabado	Set
13352	POMO VIDRIO L22	ZKCR	1/50

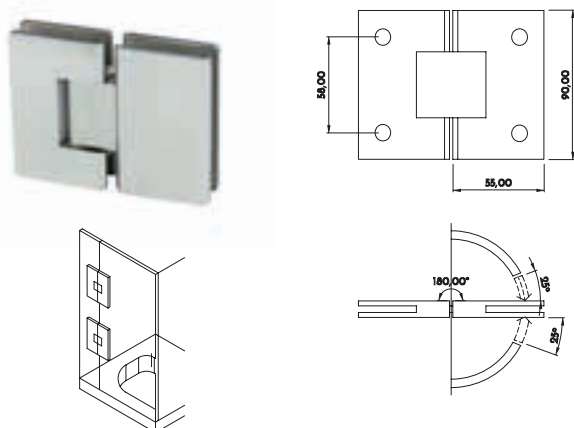
Tirador Embutir



*Regulable, vidrios de 8-10 mm.

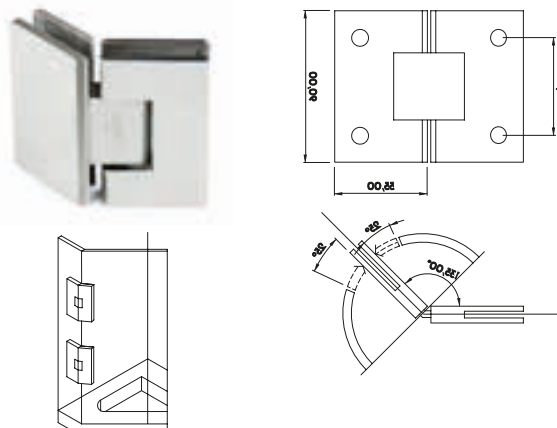
Código	Descripción	Acabado	Set
13353	TIRADOR EMBUTIR VIDRIO L68	INOX	1/100

Bisagra vidrio-vidrio 180°



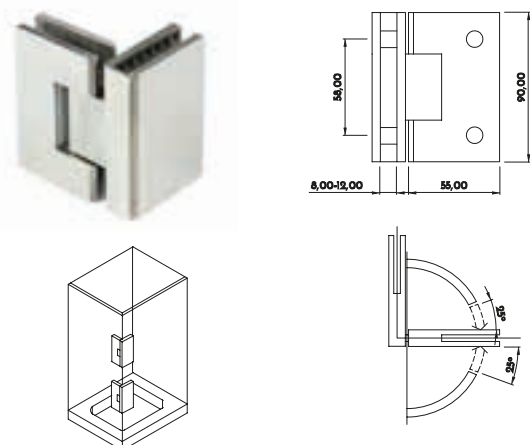
Código	Descripción	Acabado	Set
13337	BISAGRA VIDRIO-VIDRIO 180° D/ACC	INOX	1/20

Bisagra vidrio-vidrio 135°



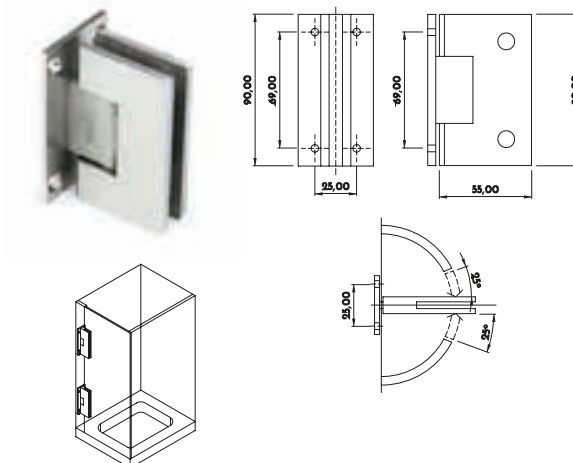
Código	Descripción	Acabado	Set
13339	BISAGRA VIDRIO-VIDRIO 135° D/ACC	INOX	1/20

Bisagra vidrio-vidrio 90°



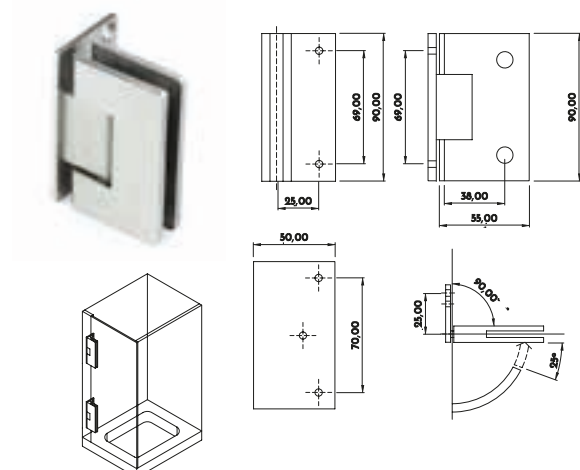
Código	Descripción	Acabado	Set
13335	BISAGRA VIDRIO-VIDRIO 90° D/ACC	INOX	1/20

Bisagra pared-vidrio 90°



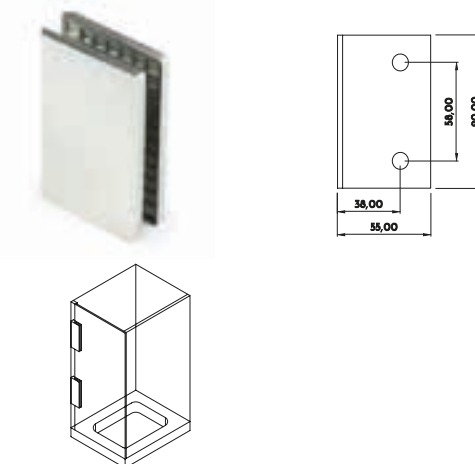
Código	Descripción	Acabado	Set
13331	BISAGRA PARED-VIDRIO 90° D/ACC	INOX	1/20

Bisagra pared-vidrio 90°



Código	Descripción	Acabado	Set
13333	BISAGRA PARED-VIDRIO 90° S/ACC	INOX	1/20

Fijación pared-vidrio

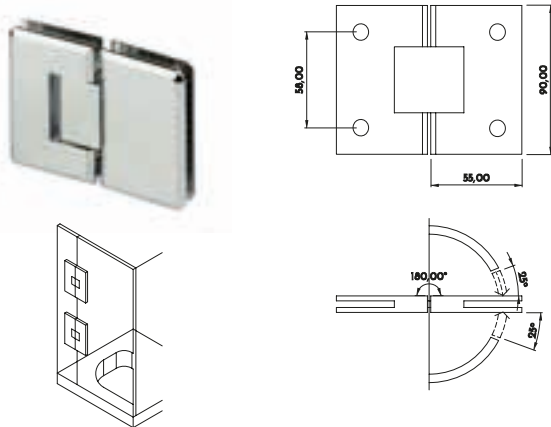


Código	Descripción	Acabado	Set
13341	FIJACION PARED-VIDRIO	INOX	1/20

Herraje Vidrio

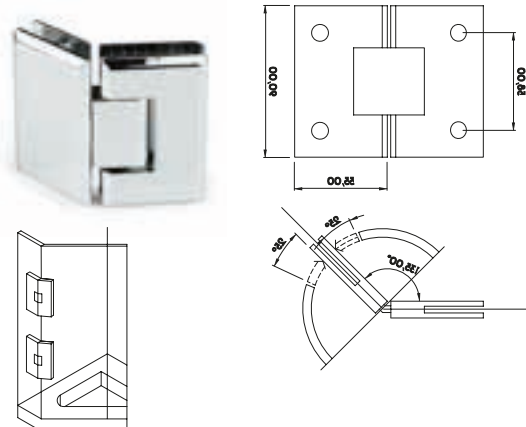
BISAGRAS ZAMAK

Bisagra vidrio-vidrio 180°



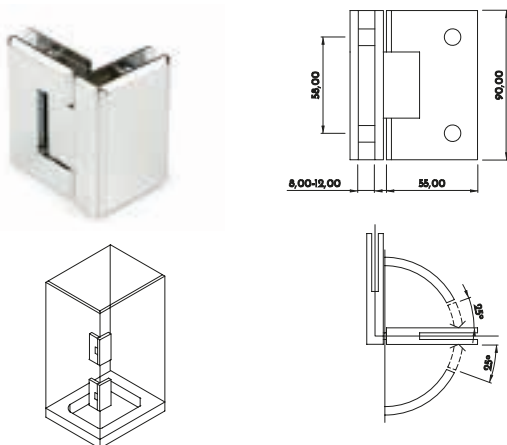
Código	Descripción	Acabado	Set
13336	BISAGRA VIDRIO-VIDRIO 180° D/ACC	ZKCR	1/20

Bisagra vidrio-vidrio 135°



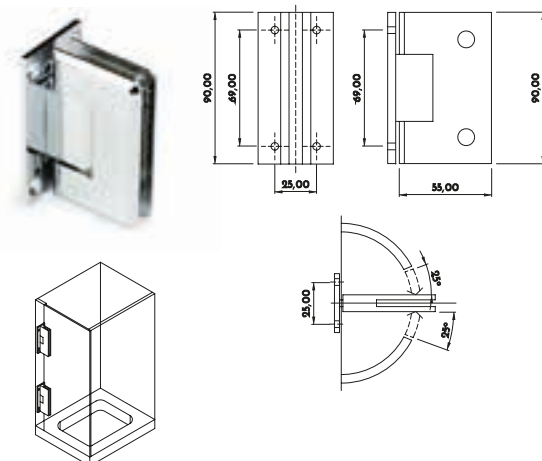
Código	Descripción	Acabado	Set
13338	BISAGRA VIDRIO-VIDRIO 135° D/ACC	ZKCR	1/20

Bisagra vidrio-vidrio 90°



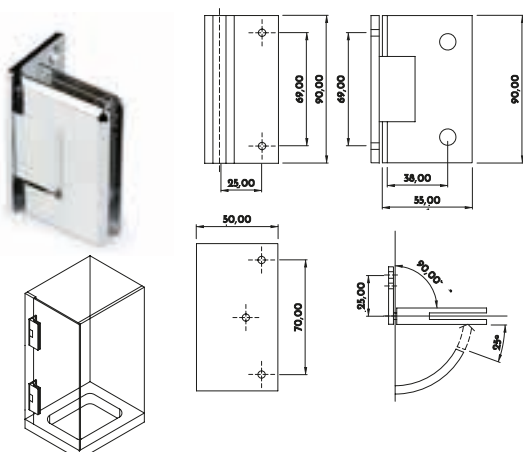
Código	Descripción	Acabado	Set
13334	BISAGRA VIDRIO-VIDRIO 90° D/ACC	ZKCR	1/20

Bisagra pared-vidrio 90°



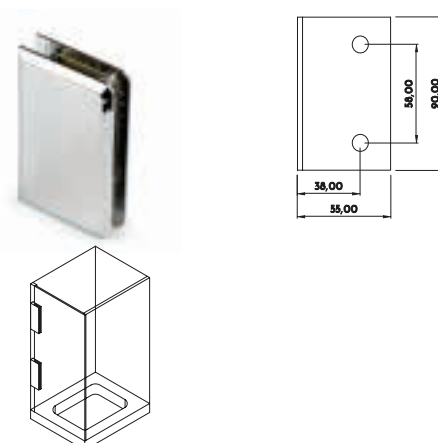
Código	Descripción	Acabado	Set
13330	BISAGRA PARED-VIDRIO 90° D/ACC	ZKCR	1/20

Bisagra pared-vidrio 90°



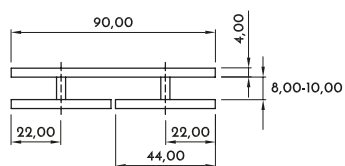
Código	Descripción	Acabado	Set
13332	BISAGRA PARED-VIDRIO 90° S/ACC	ZKCR	1/20

Fijación pared-vidrio



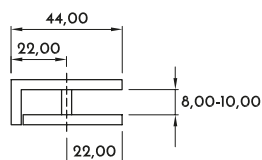
Código	Descripción	Acabado	Set
13340	FIJACION PARED-VIDRIO	ZKCR	1/20

Angulo vidrio-vidrio 180°



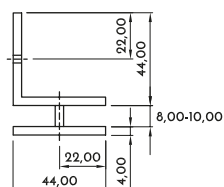
Código	Descripción	Acabado	Set
13349	ANGULO VIDRIO-VIDRIO 180° 8-10MM	INOX	1/10

Pinza pared-vidrio



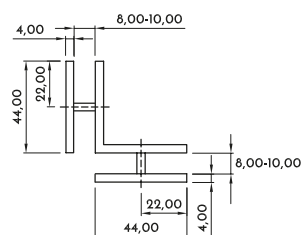
Código	Descripción	Acabado	Set
13343	PINZA FIJA PARED-VIDRIO 8-10MM	INOX	1/10

Angulo pared-vidrio 90°



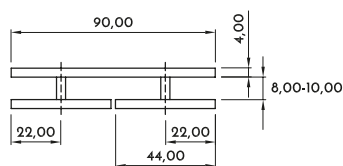
Código	Descripción	Acabado	Set
13347	ANGULO PARED-VIDRIO 90° 8-10MM	INOX	1/10

Angulo vidrio-vidrio 90°



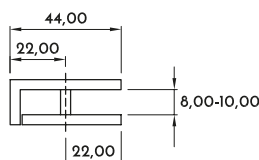
Código	Descripción	Acabado	Set
13345	ANGULO VIDRIO-VIDRIO 90° 8-10MM	INOX	1/10

Angulo vidrio-vidrio 180°



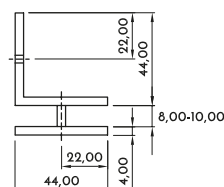
Código	Descripción	Acabado	Set
13348	ANGULO VIDRIO-VIDRIO 180° 8-10MM	ZKCR	1/10

Pinza pared-vidrio



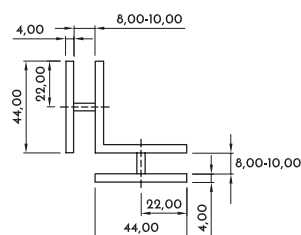
Código	Descripción	Acabado	Set
13342	PINZA FIJA PARED-VIDRIO 8-10MM	ZKCR	1/10

Angulo pared-vidrio 90°



Código	Descripción	Acabado	Set
13346	ANGULO PARED-VIDRIO 90° 8-10MM	ZKCR	1/10

Angulo vidrio-vidrio 90°



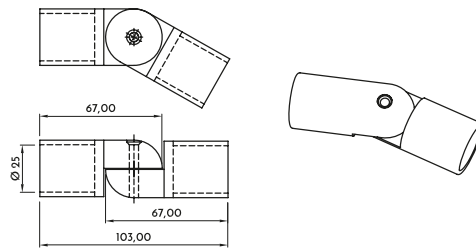
Código	Descripción	Acabado	Set
13344	ANGULO VIDRIO-VIDRIO 90° 8-10MM	ZKCR	1/10

Herraje Vidrio

CONECTOR / BARRAS

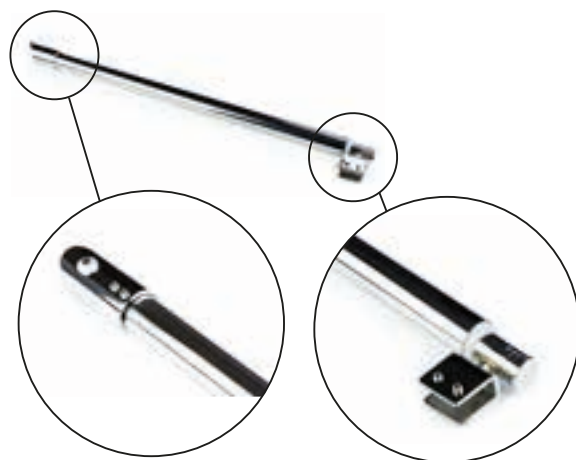


Conector



Código	Descripción	Acabado	Set
13361	ANGULO CONECTOR TUBO D25	INOX	1/50

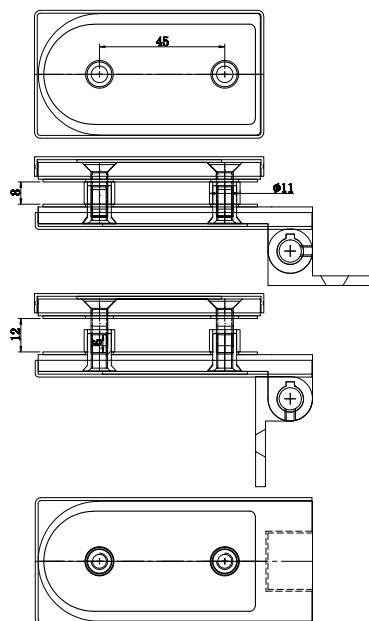
Barra



* Apta para vidrios de 8-10 mm. de grosor.

Código	Descripción	Acabado	Set
13362	BARRA FIJA EXT. VIDRIO L600-800MM	INOX	1/25
13363	BARRA FIJA EXT. VIDRIO L800-1000MM	INOX	1/30

Bisagra Aluminio 180°



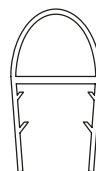
Código	Descripción	Acabado	Set
14975	BISAGRA PARED-VIDRIO 180°	ALINOX	1/24
14976	BISAGRA PARED-VIDRIO 180°	ALNE	1/24

Perfil inferior vidrio



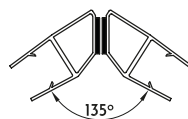
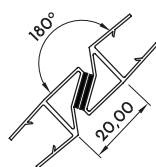
Código	Descripción	Set
13365	PERFIL INFERIOR VIDRIO 10MM L2200MM	1/150

Perfil burbuja vidrio



Código	Descripción	Set
13368	PERFIL BURBUJA VIDRIO 10MM L2200MM	1/100

Perfil vértice imán vidrio



Código	Descripción	Set
13374	PERFIL VERTICE IMAN VIDRIO 10MM L2200MM	1/100

Comfort in your life



www.ahema.es