

AHEMA

Accesorios y Herrajes para Madera, S.A.

INTHER



PT

BURLETES



HERRAJES
PARA PROYECTOS TÉCNICOS

04

BURLETES

4.1. 1700 XNS



Págs

98

4.2. 1700



Págs

99

4.3. 1703 ACU



Págs

100

4.4. 400 MINI



Págs

101

4.5. 1450 COMAX



Págs

102





Burletes



- Los burletes INHER garantizan una completa estanqueidad de cierre entre el pavimento y la puerta.
- El uso de los burletes aporta protección al viento, agua, luz, insectos, ruido, fuego y humo.
- Los burletes están homologados y clasificados según el grado de isofonía que aportan (hasta 54 dB).

PT

BURLETES



^ **Burletes**

1700
XNS



Isófono
54 dB



200.000
ciclos



EN 1634-1



Cortable
a 10 cm.

1700



Isófono
35 dB



200.000
ciclos



EN 1634-1



Cortable
a 10 cm.

1703 ACU



Isófono
50 dB



200.000
ciclos



EN 1634-1



Cortable
a 10 cm.

400
Mini



Isófono
38 dB



200.000
ciclos



EN 1634-1



Cortable
a 20 cm.

1450
COMAX



200.000
ciclos



Cortable
a 20 cm.

Burletes

1700 XNS (no sound)

INTHER



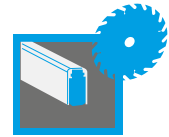
Isófono
54 dB



200.000
ciclos



EN 1634-1



Cortable
a 10 cm.



Características técnicas

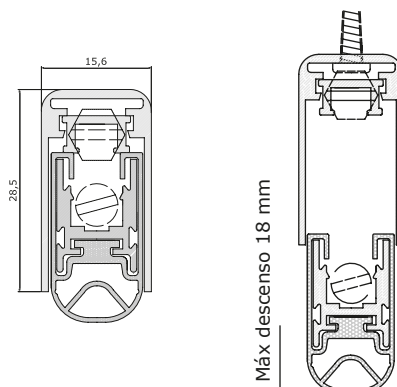
- Burlete isófono 54 dB.
- Mecanismo de doble ajuste
- Perfil móvil deslizante
- Pulsador lateral hexagonal de latón
- Segundo tornillo de ajuste de latón
- Muelles de acero Inox.
- Junta de silicona autoextinguible
- Mecanismo patentado
- Cortable 10 cm.

- Opcional juego de escuadras

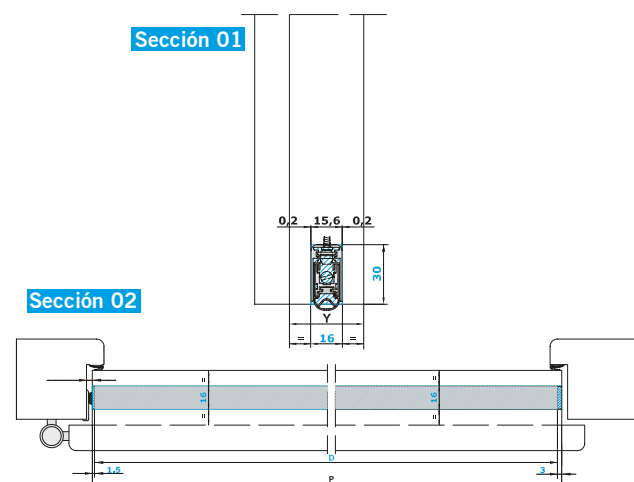


Código	Descripción	Medida	Acabado	Set
13277	Burlete 1700 XNS - RF 825	825-725 mm.	PL	10
13278	Burlete 1700 XNS - RF 925	925-825 mm.	PL	10
13279	Burlete 1700 XNS - RF 1025	1025-925 mm.	PL	10
13280	Burlete 1700 XNS - RF 1125	1125-1025 mm.	PL	10
13281	Burlete 1700 XNS - RF 1225	1225-1125 mm.	PL	10
14872	Juego de escuadras 1700 XNS	-	INOX 304	1/20

Plano



Sección





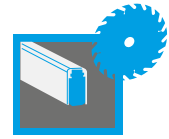
Isófono
35 dB



200.000
ciclos



EN 1634-1



Cortable
a 10 cm.



Características técnicas

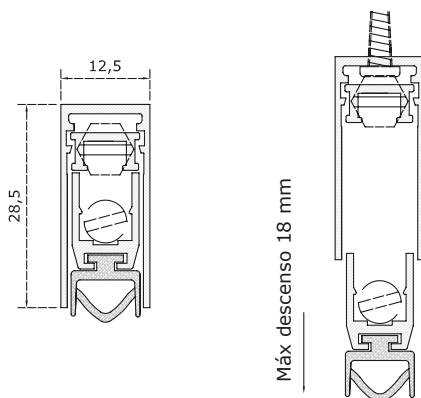
- Burlete isófono 35 dB.
- Mecanismo de doble ajuste
- Perfil móvil deslizante
- Pulsador lateral hexagonal de latón
- Segundo tornillo de ajuste de latón
- Muelles de acero Inox.
- Junta de silicona autoextinguible
- Mecanismo patentado
- Cortable 10 cm.

- Opcional juego de escuadras

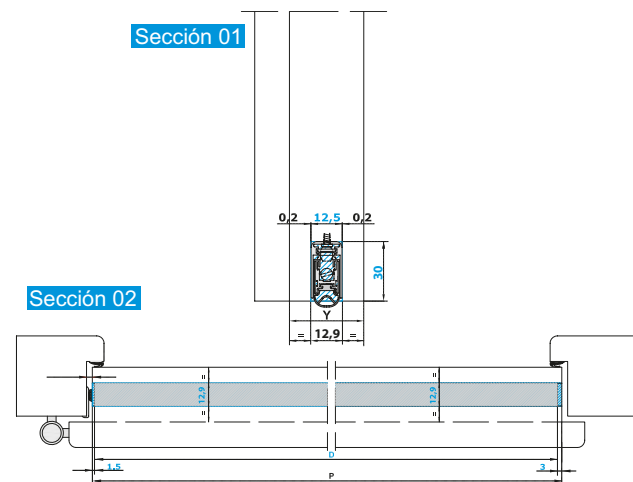


Código	Descripción	Medida	Acabado	Set
41332	Burlete 1700 - RF 525	525-425 mm.	PL	10
14411	Burlete 1700 - RF 625	625-525 mm.	PL	10
01250	Burlete 1700 - RF 725	725-625 mm.	PL	10
65699	Burlete 1700 - RF 825	825-725 mm.	PL	10
01252	Burlete 1700 - RF 925	925-825 mm.	PL	10
01254	Burlete 1700 - RF 1025	1025-925 mm.	PL	10
12549	Burlete 1700 - RF 1125	1125-1025 mm.	PL	10
12550	Burlete 1700 - RF 1225	1225-1125 mm.	PL	10
12551	Burlete 1700 - RF 1325	1325-1225 mm.	PL	10
14872	Juego escuadras 1700	-	INOX 304	1/20

Plano



Sección





Isófono
50 dB



200.000
ciclos



EN 1634-1



Cortable
a 10 cm.



Características técnicas

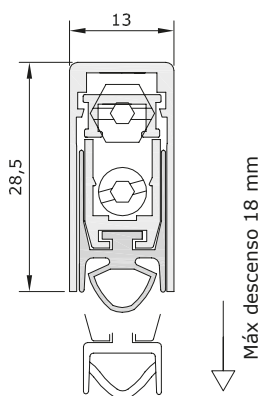
- Burlete isófono 50 dB.
- Mecanismo basculante.
- Perfil móvil deslizante
- Pulsador lateral hexagonal de latón.
- Muelles de acero Inox.
- Junta de silicona RF autoextinguible.
- Mecanismo patentado.
- Cortable 10 cm.

- Opcional juego de escuadras

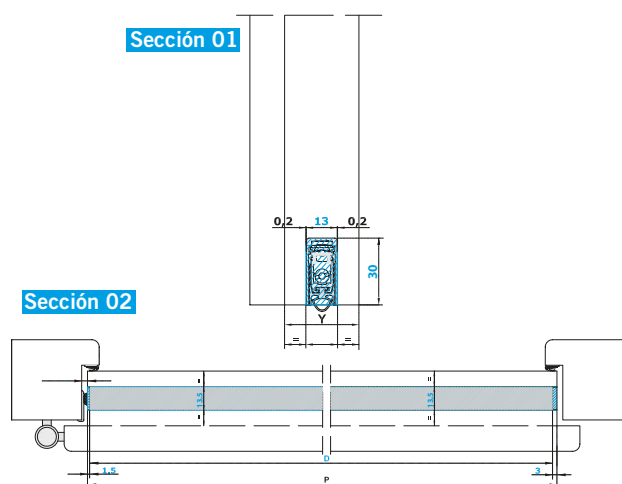


Código	Descripción	Medida	Acabado	Set
15381	Burlete 1703 ACU - 725	725-625 mm.	PL	10
15382	Burlete 1703 ACU - 825	825-725 mm.	PL	10
15383	Burlete 1703 ACU - 925	925-825 mm.	PL	10
15384	Burlete 1703 ACU - 1025	1025-925 mm.	PL	10
15385	Burlete 1703 ACU - 1125	1125-1025 mm	PL	10
14872	Juego de escuadras 1703 ACU	-	INOX 304	1/20

Plano



Sección





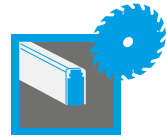
Isófono
38 dB



200.000
ciclos



EN 1634-1



Cortable
a 20 cm.



Características técnicas

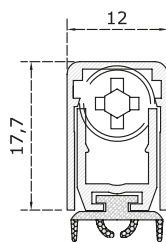
- Burlete isófono 38 dB.
- Mecanismo basculante
- Perfil móvil deslizante
- Pulsador lateral hexagonal de latón
- Muelles de acero Inox.
- Junta de silicona RF autoextinguible
- Mecanismo patentado
- Cortable 20 cm.

- Opcional juego de escuadras

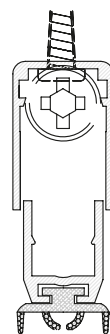


Código	Descripción	Medida	Acabado	Set
10893	Burlete 400 MINI - 825	825-625 mm.	PL	50
12334	Burlete 400 MINI - 925	925-725 mm.	PL	50
10901	Burlete 400 MINI - 1125	1125-925 mm.	PL	50
14873	Juego de escuadras 400 MINI	-	INOX 304	1/20

Plano

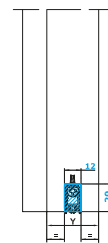


Máx descenso 11 mm

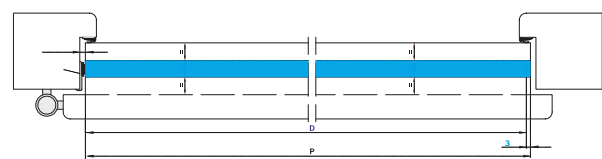


Sección

Sección 01



Sección 02

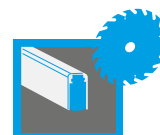


Burletes

1450 COMAX



200.000
ciclos



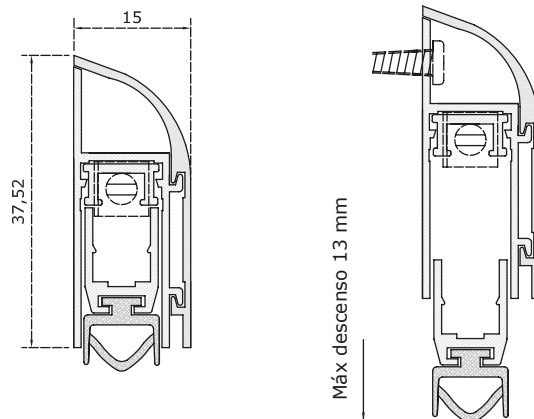
Cortable
a 20 cm.

Características técnicas

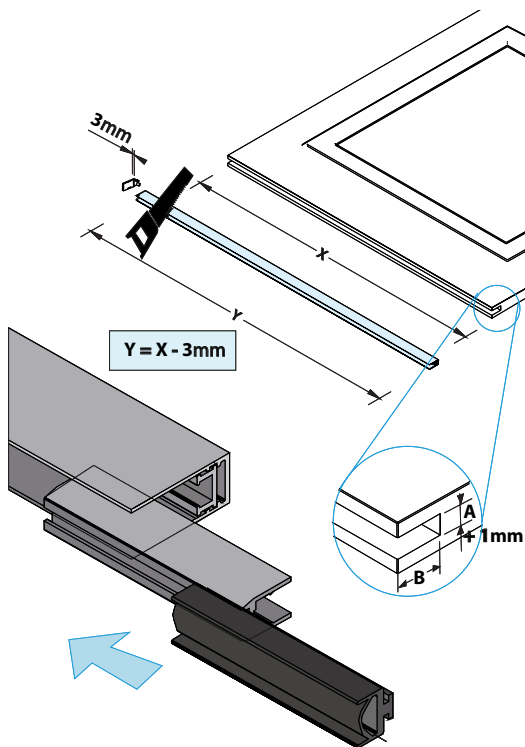
- Mecanismo basculante
- Protectores plásticos
- Activación del mecanismo en el lado de la bisagra o en el lado batiente
- Cortable 20 cm.

Código	Descripción	Medida	Acabado	Set
56208	Burlete 1450 COMAX - 925	925-725 mm.	PL	10
56209	Burlete 1450 COMAX - 925	925-725 mm.	BL	10
06405	Burlete 1450 COMAX - 925	925-725 mm.	BR	10

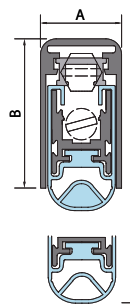
Plano



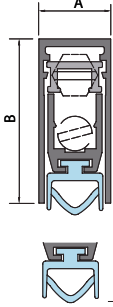
Burlete Embutido



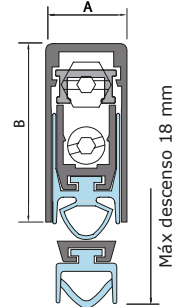
1700 XNS



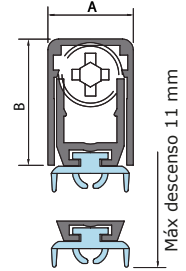
1700



1703 ACU

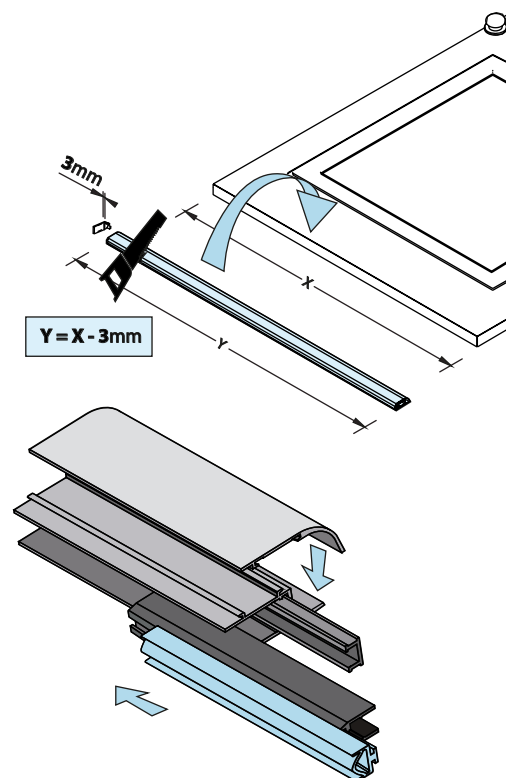
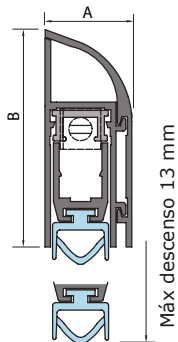


400 MINI



Burlete Sobrepuesto

1450 COMAX



Comfort in your life



www.ahema.es