

# AHEMA

Accesorios y Herrajes para Madera, S.A.

INTHER



# BP

BISAGRAS  
Y PERNIOS

HERRAJES  
PARA PROYECTOS TÉCNICOS

# 05.3

## BISAGRAS Y PERNIOS

PERNIOS



Págs

171

BISAGRAS



Págs

174

BISAGRAS  
SEGURIDAD



Págs

176

BISAGRAS  
VAIVÉN



Págs

178





## Bisagras y Pernios

- **INTHER** dispone de una **amplia** gama de soluciones de **Bisagras y Pernios** para cualquier tipo de puerta.
- Disponible en diferentes **acabados**.
- Aplique cualquier solución en la apertura de su puerta, con las bisagras y pernios INTHER.



**BP**

BISAGRAS Y PERNIOS

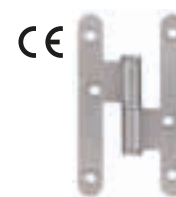
## Pernios



305 inox



305/100  
ALUMINIO



3305/100  
ACERO



3307/100  
ACERO



307/100  
ALUMINIO

## Bisagras



8060 CR



1580 CRC



1480 CRC NS



MARIPOSA

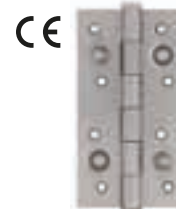
## Bisagras Seguridad



SIN REMATE



CON REMATE



CANTO CUADRADO  
SIN REMATE



CANTO CUADRADO  
CON REMATE



1280 P

## Bisagras Vaivén



SIMPLE ACCIÓN

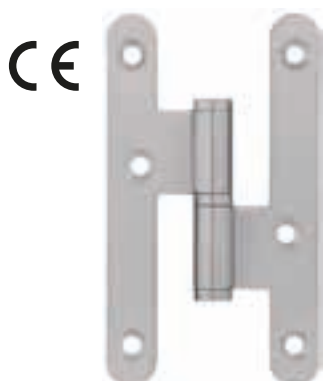


DOBLE ACCIÓN



SIMPLE ACCIÓN  
CON RETENCIÓN

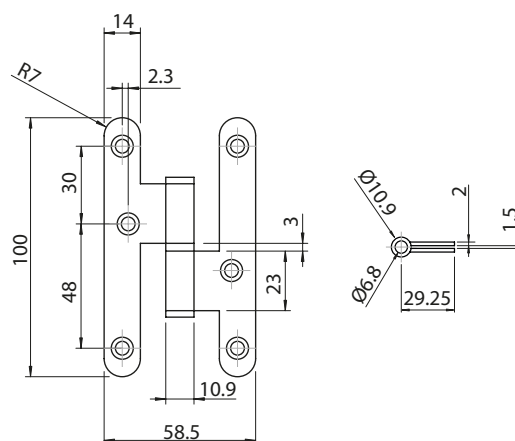
### Pernio 305 inox.



#### Características técnicas

- Derecha / izquierda
- Opción de embalajes industriales (macho - hembra)

#### Plano

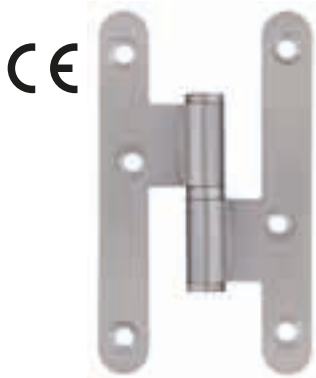


\*Dimensiones pernio 305/100.

Código	Descripción	Acabado	Mano	Set
14170	Pernio 305/80	INOX 304	D	20/240
14171	Pernio 305/80	INOX 304	I	20/240
08026	Pernio 305/100	INOX 304	D	20/240
08027	Pernio 305/100	INOX 304	I	20/240
06900	Pernio 305/100	INOX	D	20/240
06901	Pernio 305/100	INOX	I	20/240
04994	Pernio 305/100 (granel)	INOX	D	240
04995	Pernio 305/100 (granel)	INOX	I	240



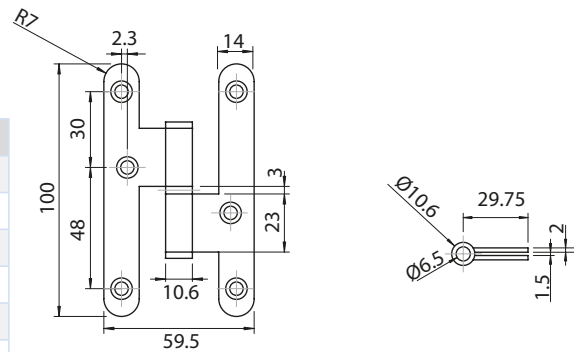
### Pernio 3305/100 (Acero)



#### Características técnicas

- Derecha / izquierda
- Recomendada para montaje block y vivienda residencial
- Opción de embalaje industriales (macho y hembra)

#### Plano



Código	Descripción	Acabado	Mano	Set
08186	Pernio 3305/100	NS	D	20/240
08187	Pernio 3305/100	NS	I	20/240
03143	Pernio 3305/100 (Granel)	NS	D	240
03144	Pernio 3305/100 (Granel)	NS	I	240
08188	Pernio 3305/100	LS	D	20/240
08189	Pernio 3305/100	LS	I	20/240
15628	Pernio 3305/100 (Granel)	LS	D	240
15629	Pernio 3305/100 (Granel)	LS	I	240
13320	Pernio 3305/100	CS	D	20/240
13321	Pernio 3305/100	CS	I	20/240
15524	Pernio 3305/100	NE	D	20/240
15522	Pernio 3305/100	NE	I	20/240

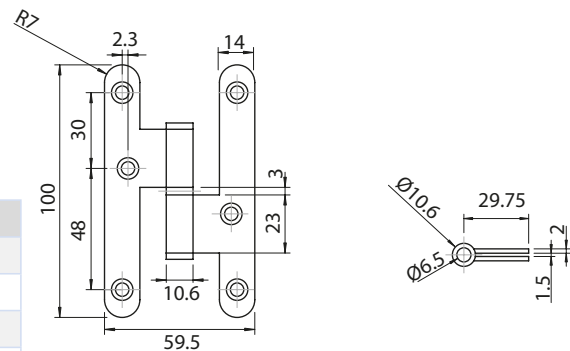
### Pernio 3307/100 (Acero)



#### Características técnicas

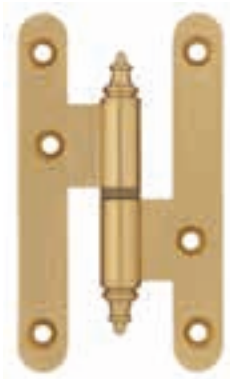
- Derecha / izquierda
- Recomendada para montaje block y vivienda residencial

#### Plano



Código	Descripción	Acabado	Mano	Set
08184	Pernio 3307/100	LS	D	20/240
08185	Pernio 3307/100	LS	I	20/240
08182	Pernio 3307/100	CS	D	20/240
08183	Pernio 3307/100	CS	I	20/240
10017	Pernio 3307/100	NE	D	20/240
10018	Pernio 3307/100	NE	I	20/240

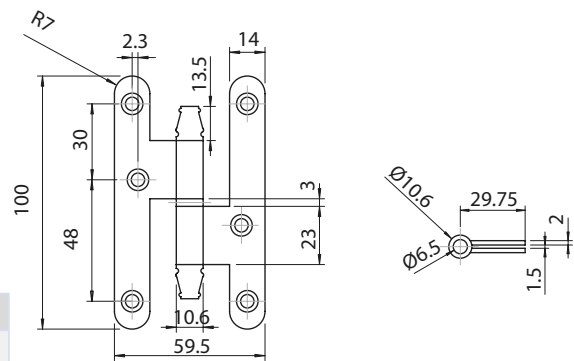
### Pernio 307/100 (Aluminio)



#### Características técnicas

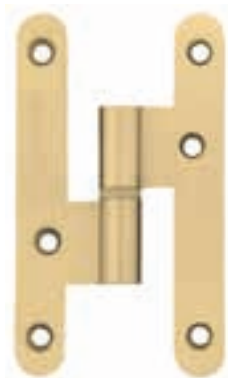
- Derecha / izquierda
- Recomendada para montaje block y vivienda residencial
- Alta resistencia a la corrosión

#### Plano



Código	Descripción	Acabado	Mano	Set
05650	Pernio 307/100 Aluminio	ALDO	D	240
05651	Pernio 307/100 Aluminio	ALDO	I	240

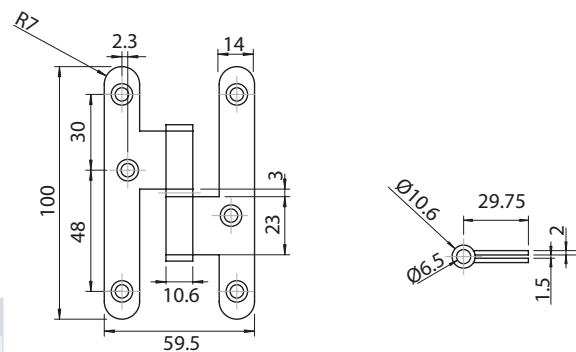
### Pernio 305/100 (Aluminio)



#### Características técnicas

- Derecha / izquierda
- Recomendada para montaje block y vivienda residencial
- Alta resistencia a la corrosión

#### Plano



Código	Descripción	Acabado	Mano	Set
05648	Pernio 305/100 Aluminio	ALDO	D	240
05649	Pernio 305/100 Aluminio	ALDO	I	240



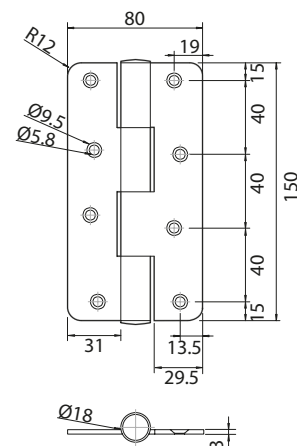
### Bisagra 1580 CRC



#### Características técnicas

- Destinada para marco macizo
- Bisagra fija
- Recomendada para puerta de gran carga

#### Plano



Código	Descripción	Acabado	Mano	Set
37384	Bisagra 1580 CRC NS	Niquel Mat	-	6/24

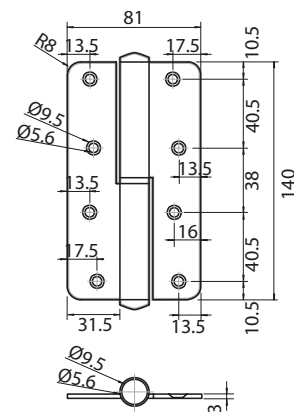
### Bisagra 1480 CRC NS



#### Características técnicas

- Derecha izquierda
- Recomendada para puerta de gran carga

#### Plano



Código	Descripción	Acabado	Mano	Set
37382	Bisagra 1480 CRC NS	Niquel Mat	D	6/24
37383	Bisagra 1480 CRC NS	Niquel Mat	I	6/24

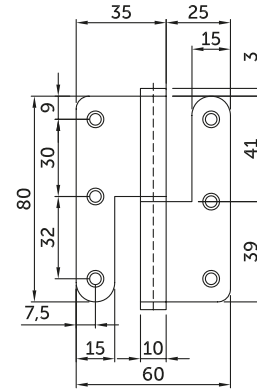
### Bisagra 8060 CR



#### Características técnicas

- Derecha / izquierda

#### Plano



Código	Descripción	Acabado	Mano	Set
08624	Bisagra 8060 CR	INOX	D	10/100
08617	Bisagra 8060 CR	INOX	I	10/100
12273	Bisagra 8060 CR	LS	D	10/100
12274	Bisagra 8060 CR	LS	I	10/100

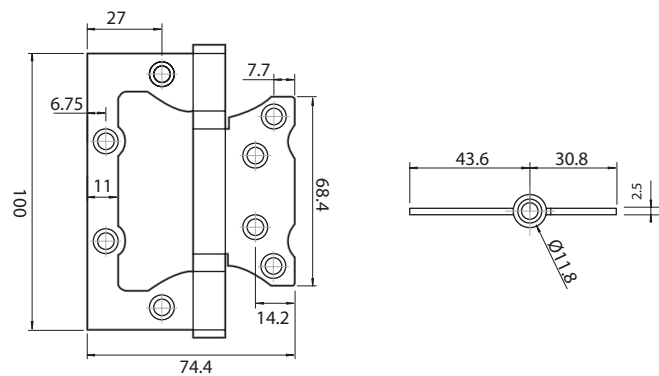
### Bisagra mariposa



#### Características técnicas

- Bisagra fija
- No necesita mecanizado

#### Plano



Código	Descripción	Acabado	Radio	Set
37093	Bisagra mariposa	NS		10/100

### Bisagra (Sin remate)

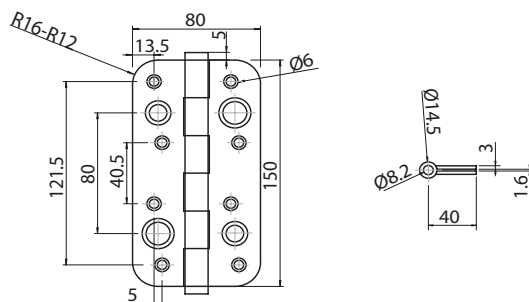


Código	Descripción	Acabado	Radio	Set
14602	Bisagra 917	NS	16	20/40
14603	Bisagra 917	ORO	16	20/40
03334	Bisagra 917	INOX	16	20/40
15697	Bisagra 917	NE	16	20/40
14598	Bisagra 913	NS	12	20/40
15698	Bisagra 913	NE	12	20/40

#### Características técnicas

- Para marco macizo
- Bisagra fija con pasador
- Especial para puertas blindadas

#### Plano



### Bisagra (con remate)

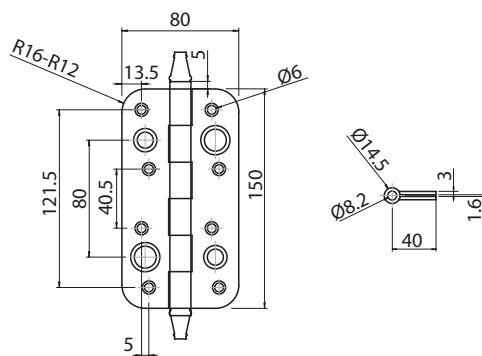


Código	Descripción	Acabado	Radio	Set
14601	Bisagra 916	ORO	16	20/40
14600	Bisagra 916	NE	16	20/40
14599	Bisagra 916	CS	16	20/40
14597	Bisagra 912	ORO	12	20/40
14596	Bisagra 912	NE	12	20/40

#### Características técnicas

- Para marco macizo
- Bisagra fija con pasador
- Especial para puertas blindadas

#### Plano



### Bisagra (Canto cuadrado sin remate)

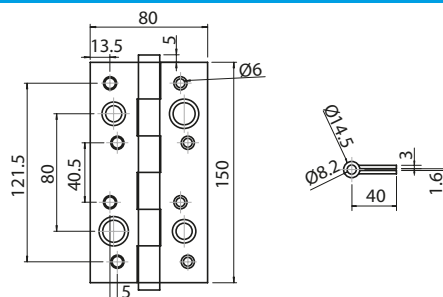


Código	Descripción	Acabado	Radio	Set
14594	Bisagra 906	NS	-	20/40
14595	Bisagra 906	ORO	-	20/40

#### Características técnicas

- Para marco macizo
- Bisagra fija con pasador
- Especial para puertas blindadas

#### Plano



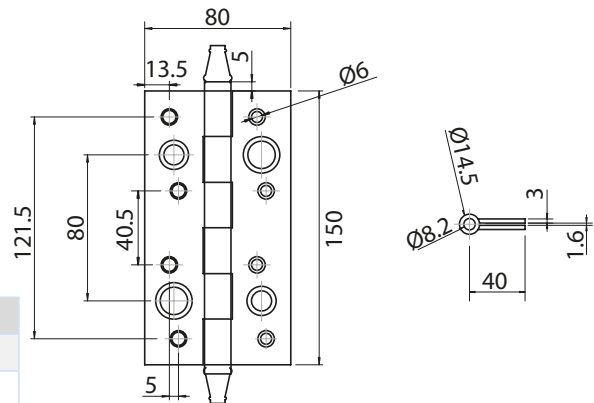
### Bisagra (Canto cuadrado con remate)



#### Características técnicas

- Para marco macizo
- Bisagra fija con pasador
- Especial para puertas blindadas

#### Plano



Código	Descripción	Acabado	Radio	Set
14593	Bisagra 905	ORO	-	20/40
14591	Bisagra 905	CS	-	20/40
14592	Bisagra 905	NE	-	20/40

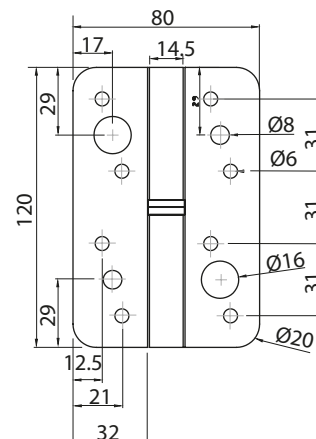
### Bisagra 1280 P



#### Características técnicas

- Bisagra para marco macizo
- Derecha izquierda
- Recomendada para puertas de entrada
- Capacidad de carga 120 Kg.
- Acero Inox 304. Apto ambiente exterior

#### Plano



Código	Descripción	Acabado	Mano	Set
13655	Bisagra 1280 P	INOX 304	D	10/50
13656	Bisagra 1280 P	INOX 304	I	10/50

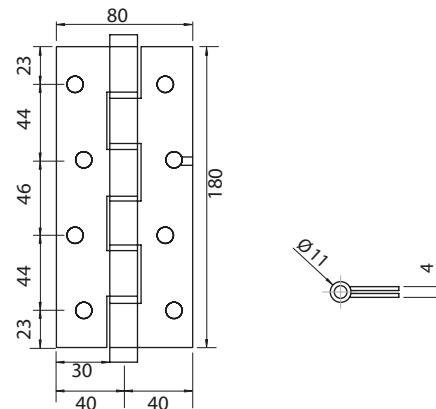
### Bisagra simple acción



#### Características técnicas

- Bisagra de autocierre
- Grosor mínimo de puerta 32 mm.
- Capacidad de carga 25 Kg. (2 bisagras)
- Capacidad de carga 35 Kg. (3 bisagras)

#### Plano



Código	Descripción	Acabado	Set
14492	Bisagra s/ acción	F1 PL	10/60
14495	Bisagra s/ acción	F3 ORO	10/60
65354	Bisagra s/ acción	F7 BL	10/60

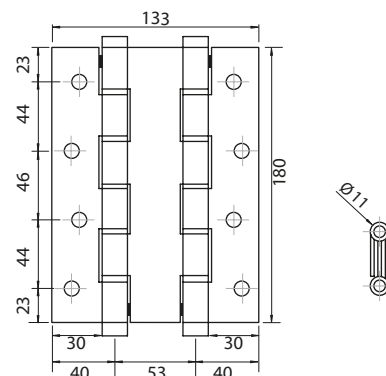
### Bisagra doble acción



#### Características técnicas

- Bisagra de autocierre
- Grosor mínimo de puerta 32 mm.
- Capacidad de carga 25 Kg. (2 bisagras)
- Capacidad de carga 35 Kg. (3 bisagras)

#### Plano



Código	Descripción	Acabado	Set
01737	Bisagra d/ acción	F1 PL	10/40
01736	Bisagra d/ acción	F3 ORO	10/40
14500	Bisagra d/ acción	F5 BR	10/40
65347	Bisagra d/ acción	F6 NE	10/40
05776	Bisagra d/ acción	NS	10/40
01738	Bisagra d/ acción	F7 BL	10/40

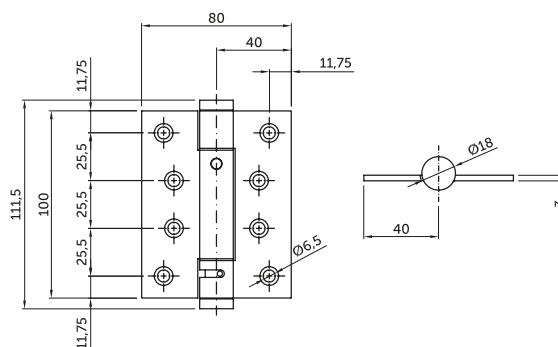
### Bisagra simple acción con retención

#### Características técnicas

- Bisagra fija con autocierre
- Retención 90°
- Acero Inox



#### Plano



Código	Descripción	Acabado	Set
12599	Bisagras s/ acción c/ retención	INOX	2/60

Comfort in your life



---

[www.ahema.es](http://www.ahema.es)