

# AHEMA

Accesorios y Herrajes para Madera, S.A.

INTHER



# AD

ANTIPILLADEDOS



HERRAJES  
PARA PROYECTOS TÉCNICOS

# 03 ANTIPILLADEDOS

---

## 3.1. FINGERPRO ROLL



Págs.  
84

---

## 3.2. RETENEDOR FINGERPRO



Págs.  
86

---

## 3.3. FINGERPRO DESLIZANTE



Págs.  
87

---

## 3.4. FINGERPRO BISAGRA



Págs.  
88

---

## 3.5. FINGERPRO CANTO



Págs.  
89





## Antipillados

- **INTHER** crea su línea **FINGERPRO** dedicada a los dispositivos de protección contra el aplastamiento de los dedos aplicable a puertas de hoja batiente.
- Estos productos son de colocación preferente en Guarderías, Colegios y en aquellos ámbitos en los que haya un tránsito constante de niños.
- El diseño de estos elementos, se integra en la línea de la puerta sin crear distorsión en el diseño.
- Protege el punto de cizallamiento entre la puerta y el marco.

INTHER  
^

AD

ANTIPIILLADEDOS



### Detalles

El **Antipillados FINGERPRO ROLL** está diseñado especialmente para solventar las situaciones de peligro en espacios públicos y privados tales como: guarderías, escuelas Infantiles, instituciones públicas, centros hospitalarios, uso doméstico.



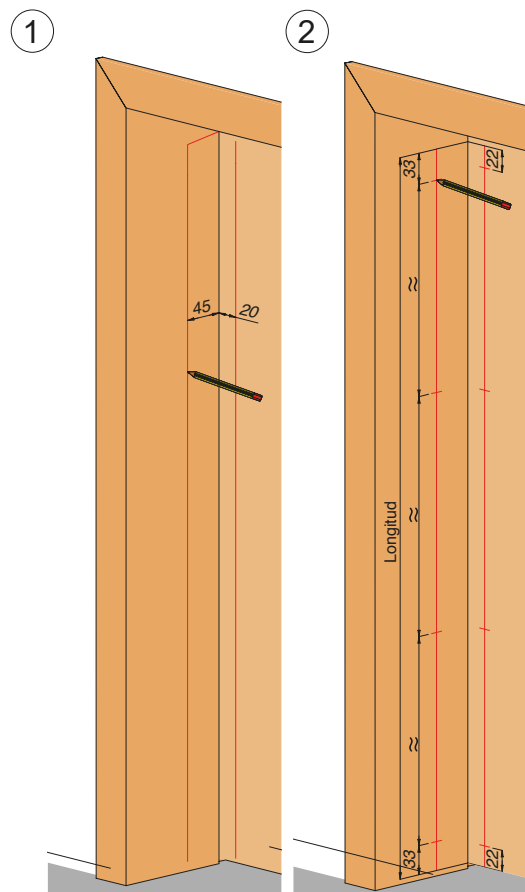
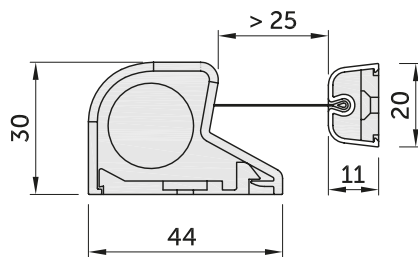
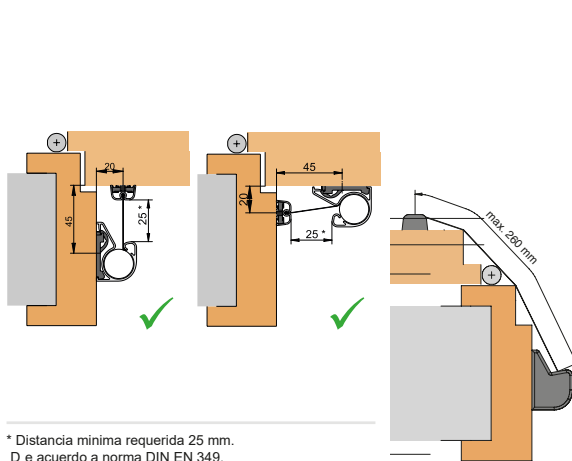
Area de Protección \_\_\_\_\_ Borde de cierre secundario (lado contrario de la

### Descripción del produc-

- Fácil instalación.
- Diseño innovador.
- Cambio de color flexible.
- Más de 1.000.000 ciclos. (Durabilidad verificada)
- Fabricado con fibras sintéticas capaces de retardar la acción del fuego.
- Los rodillos mantienen una tensión constante.

Código	Descripción	Acabado	Set
14541	ANTIPILADEDOS FINGERPRO ROLL 1,40	PL	1/1

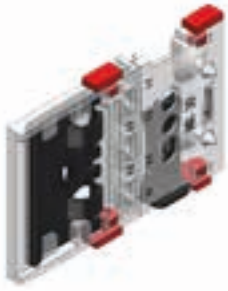
### Plano



# Antipillados

## FINGERPRO ROLL

### Detalles

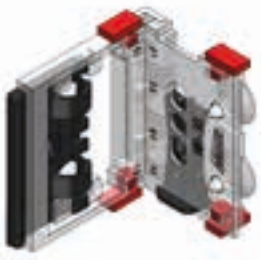


**RÁPIDO Y SEGURO.** En tan solo unos pasos, tendrá completamente montado el sistema antipillados **FINGERPRO ROLL**.

Con la ayuda de esta nueva herramienta de montaje, los instaladores pueden ser mucho más eficientes en tiempo, porque no se necesita ningún tipo de medición adicional en todo el proceso de fijación.

#### VENTAJAS:

- Montaje rápido sin medición NI cambio de brocas - Ahorro en tiempo.
- Montaje "Universal" para puertas enrasadas o con solape.



Código	Descripción	Acabado	Set
14581	PLANTILLA DE MONTAJE ANTIPILLADOS FINGERPRO ROLL	-	1/1

### Paso a paso





### Detalles

El Retenedor FINGERPRO ROLL es utilizado para prevenir los cortes y atrapamientos de dedos de forma accidental.

- Impide el aplastamiento y el cizallamiento.
- Impide el cierre de golpe involuntario de las puertas.
- Función de protección permanente gracias a la activación automática al abrir la puerta.
- Desbloqueo manual accionable desde ambos lados de la puerta.
- Pomo giratorio opcional que puede sustituirse por cualquier pomo o pulsador apto para el elemento de la puerta.

Ideal para el uso en guarderías, colegios y edificios públicos, residencias de mayores, consultorios médicos o ámbitos privados:

- Ámbito preescolar.
- Puertas pesadas.
- Puertas de uso continuo.
- Puertas con cierre (p.ej., Zona de Baños).
- Uso doméstico.

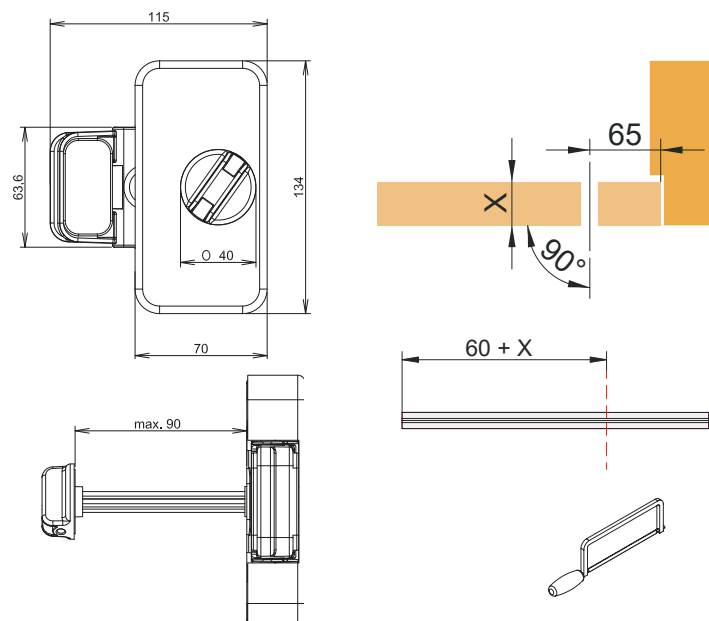
Area de Protección Borde de cierre

### Descripción del

- Para puertas con hojas batientes de madera.
- Para puertas con y sin rebaje.
- DIN derecha/izquierda posible.
- Atornillado a la superficie de cierre de la hoja.
- Altura de montaje variable; altura mín. recomendada de 1,70 m.
- Fácil colocación, se puede poner después de la instalación de la

Código	Descripción	Acabado	Set
14538	RETENEDOR ANTIPILLADEDOS FINGERPRO	PL	1/1

### Plano



# Antipillados

## FINGERPRO DESLIZANTE

### Detalles



Sistema de protección antiplastamiento de dedos para puertas de hoja batiente que protege el punto de cizallamiento entre la puerta y el marco en el lado externo de la bisagra. Consta de varios perfiles de aluminio abisagrados entre sí que permiten abrir la puerta hasta 120° y proteger totalmente el punto interno de cizallamiento entre la puerta y el marco.

VENTAJAS:

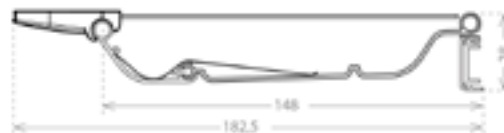
- Fácil instalación y puede montarse en pocos minutos.
- Elegante y esencial.
- Puede adaptarse de manera discreta a todos los tipos de cerramiento.



Código	Descripción	Acabado	Set
14536	ANTIPILADEDOS FINGERPRO DESLIZANTE PUERTA 2M	PL	1/1

### Plano

Largo 2000 mm.





### Detalles

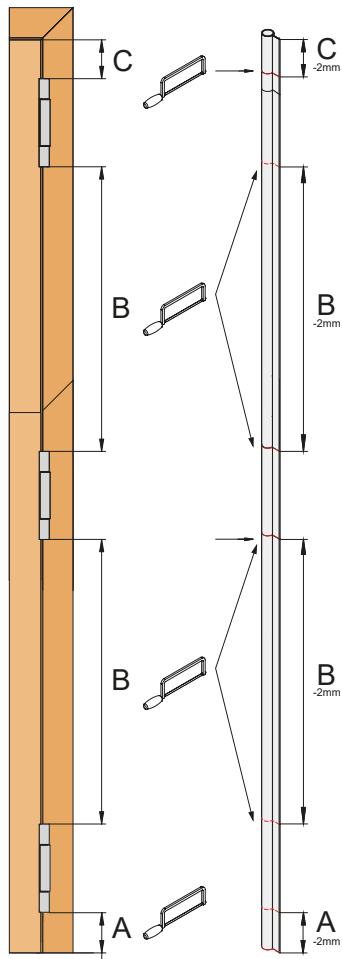
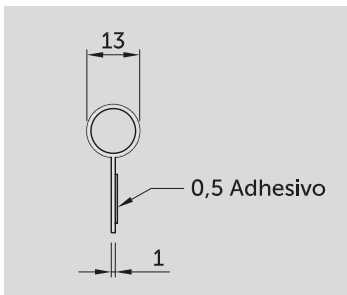


Es el sistema antiplastamiento de los dedos para puertas de hoja batiente más ligero y sencillo posible. Se instala rápidamente con cinta adhesiva de doble cara y protege el punto de cizallamiento entre la puerta y el marco por el lado exterior de la bisagra de las puerta de madera. Asociado a los modelos FINGERPRO DESLIZANTE o FINGERPRO

#### VENTAJAS:

- Fácil instalación y puede montarse en pocos minutos. (Adhesivo)
- Puede adaptarse de manera discreta a todos los tipos de cerramiento.

### Plano



Código	Descripción	Acabado	Set
14535	ANTIPILADEDOS FINGERPRO BISAGRA 2M	PL	1/1



# Antipillados

## FINGERPRO CANTO

### Detalles



Largo 1400 mm.

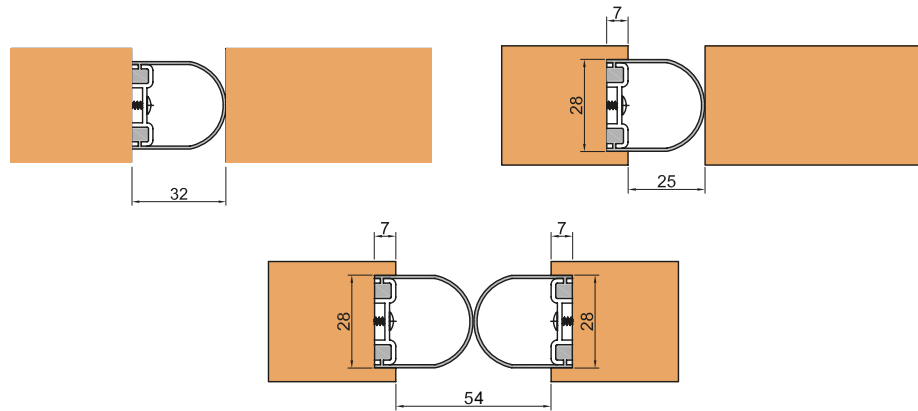
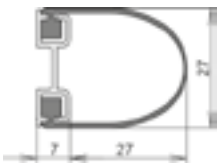
Es el sistema para proteger y sellar puertas de doble batiente, puertas giratorias y puertas correderas con un sistema de cierre suave.

#### VENTAJAS:

- Fijaciones ocultas
- Instalación rápida y sencilla.
- Montaje en superficie o embutido, según sea necesario.
- Perfil de obturación resistente al desgaste.

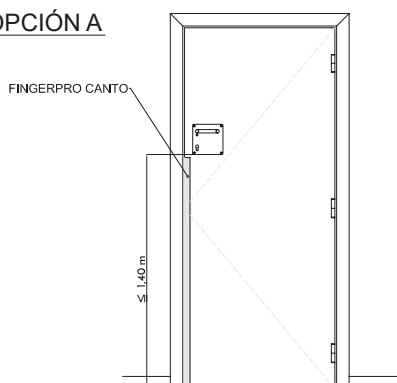
Código	Descripción	Acabado	Set
14537	ANTIPIILLADOS FINGERPRO CANTO 1'4M RAL7043	NE	1/1

### Plano



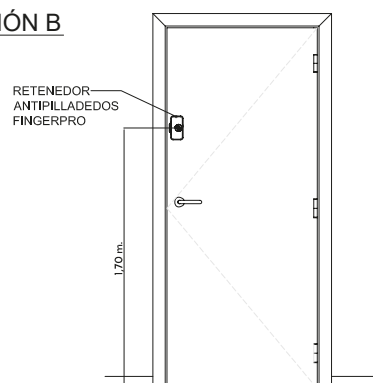
### FINGERPRO CANTO

#### OPCIÓN A



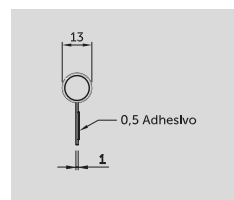
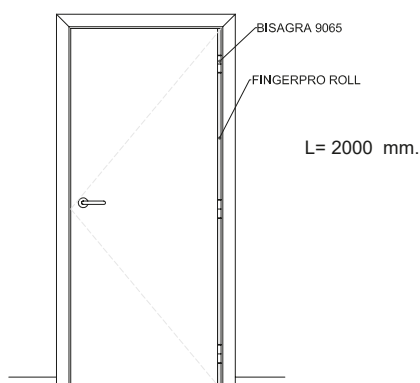
Código	Descripción	Acabado	Set
14537	ANTIPILADEDOS FINGERPRO CANTO 1'4M RAL7043	NE	1/1

#### OPCIÓN B



Código	Descripción	Acabado	Set
14538	RETENEDOR ANTIPILADEDOS FINGERPRO	PL	1/1

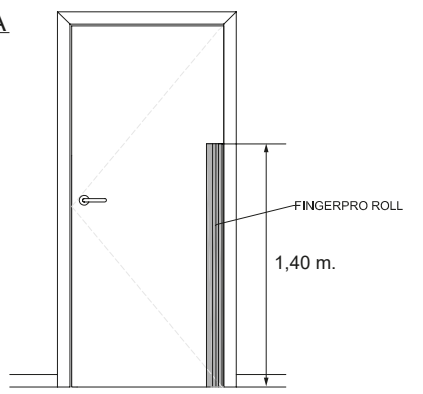
### FINGERPRO BISAGRA



Código	Descripción	Acabado	Set
14535	ANTIPILADEDOS FINGERPRO BISAGRA 2M	PL	1/1

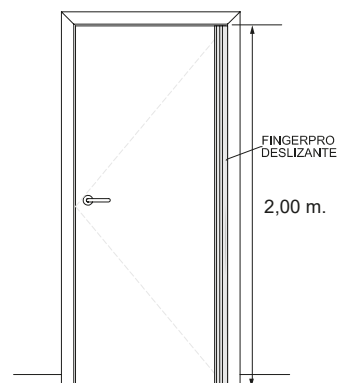
### FINGERPRO (Lado contrario de la Bisagra)

#### OPCIÓN A



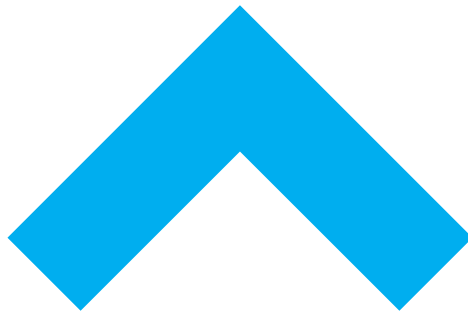
Código	Descripción	Acabado	Set
14541	ANTIPILADEDOS FINGERPRO ROLL 1,40	PL	1/1

#### OPCIÓN B



Código	Descripción	Acabado	Set
14536	ANTIPILADEDOS FINGERPRO DESLIZANTE PUERTA 2M	PL	1/1

Comfort in your life



---

[www.ahema.es](http://www.ahema.es)