

AHEMA

Accesorios y Herrajes para Madera, S.A.

INTHER
^



SISTEMAS para puertas
DESLIZANTES

Senso-Mag



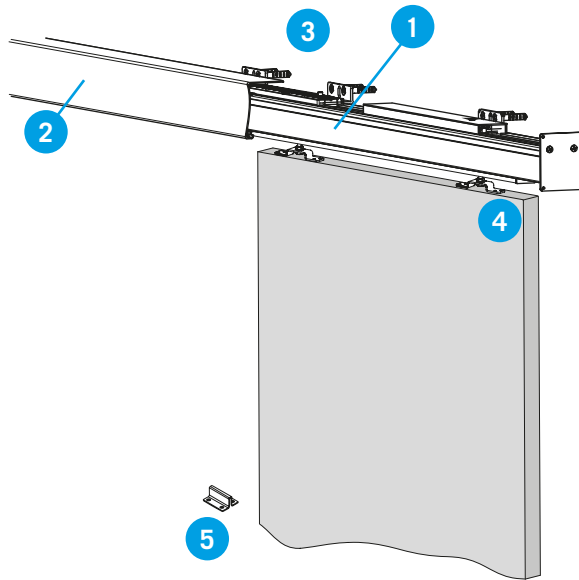
Senso-Mag



El novedoso sistema deslizante automático.

- Sistema oculto, una de las características principales es que no tiene impacto visual.
- Posibilidad de instalación para aperturas de puerta tanto a la izquierda como a la derecha.
- Las fijaciones tienen un sistema innovador anti-rebote, junto con el cierre amortiguado permite un accionamiento y un cierre totalmente estable.
- No lleva motor por lo que no tiene piezas que se desgasten, ni es necesario el uso de lubricantes.
- Certificado en 1.000.000 de ciclos.

Madera

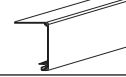


Guía Senso-Mag



1

Cubregía



2

Escuadra



3

Soportes



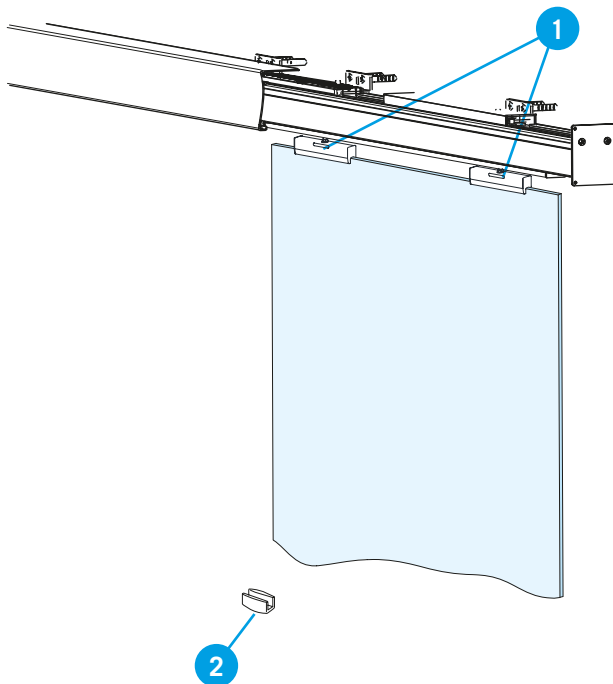
4

Guiador



5

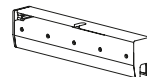
Vidrio



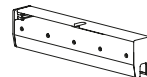
Accesorios

- El Kit SENSO-MAG madera, se puede utilizar para puertas de vidrio añadiéndole el KIT de Accesorios de pinzas para vidrio y guiador.

Kit



15123



8-10 mm.

Sistema de reducción ruido



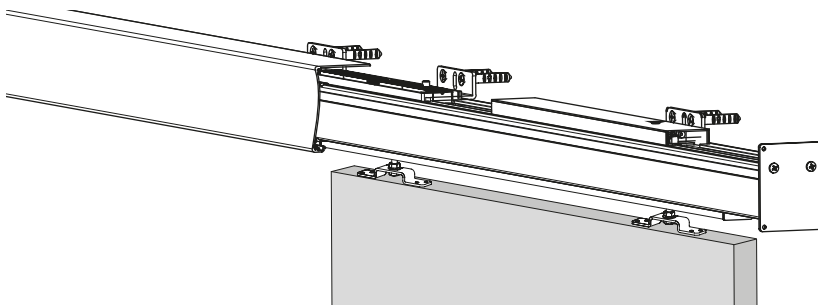
El sistema Senso-Mag está equipado con sistema que reduce el nivel del ruido




Sistemas Deslizantes

SENSO-MAG PUSH & GO

Kit Madera



80 KG 

Automatización de frenado y deslizamiento electro-magnético 

Ancho puerta 800-1000 -1300 

Características

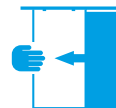
- Alto tránsito
- Configuración de retorno y bloqueo.
- Sin costes de mantenimiento

Código	Descripción	Acabado	Set
15329	Kit Senso-Mag Push & Go madera 800	PL	1/1
15330	Kit Senso-Mag Push & Go madera 1000	PL	1/1
15331	Kit Senso-Mag Push & Go madera 1300	PL	1/1
15338	Kit Senso-Mag Push & Go madera 1600	PL	1/1

Modos de Funcionamiento

Push & Go

Permite abrir la puerta con un ligero empuje en la dirección de apertura.

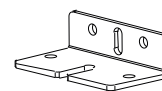


Opciones suspensión guía

- Productos diseñados exclusivamente para posibilitar la colocación de la guía SENSO-MAG en diferentes ambientes.

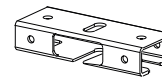
suspensión pared

15356



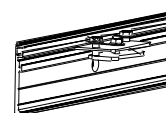
suspensión techo

15349



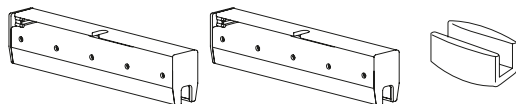
suspensión viga

15346 (SENSOMAG 800)
15347 (SENSOMAG 1000)
15348 (SENSOMAG 1300)



SENSO-MAG Madera, se transforma en SENSO-MAG Vidrio gracias al **KIT Vidrio**.

Kit Vidrio



Características

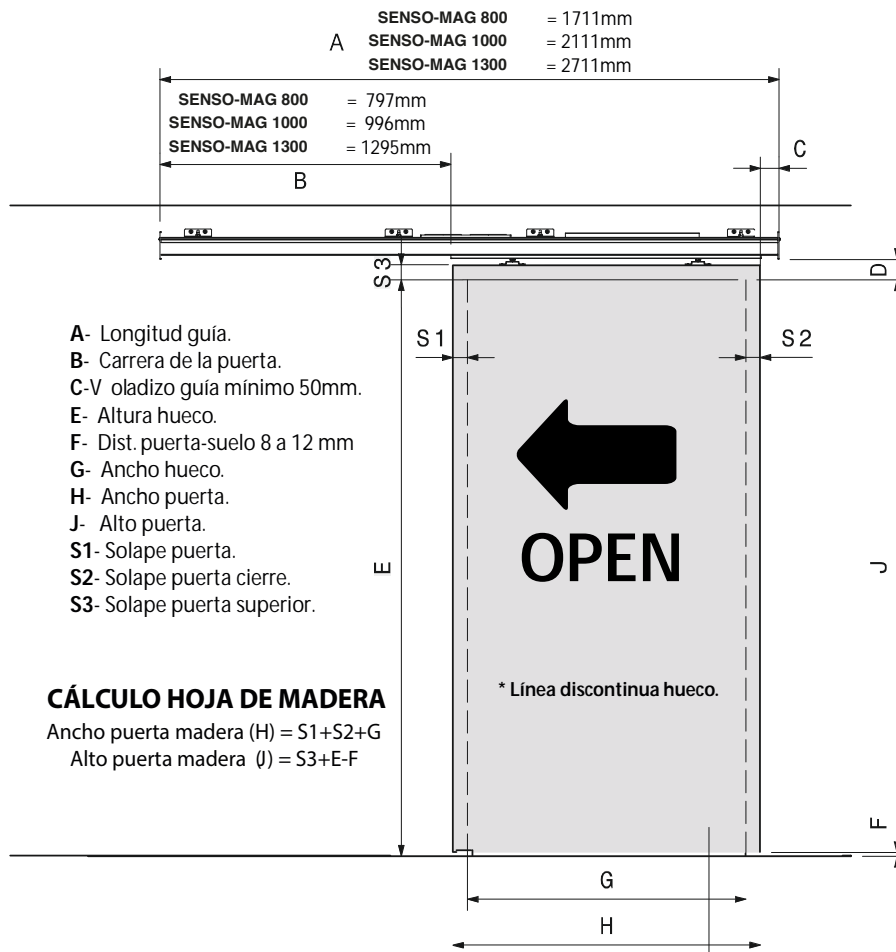
- Producto en kit para permitir la opción de instalar una puerta de vidrio sobre el sistema SENSO-MAG Madera.

Código	Descripción	Acabado	Set
15123	JGO PINZAS PTA CRISTAL 8/10MM PL	PL	115

Accesorios

- Consulte pag.430 para ver accesorios compatibles con sistema SENSO-MAG Push & Go.

Cálculo posición taladro de fijación

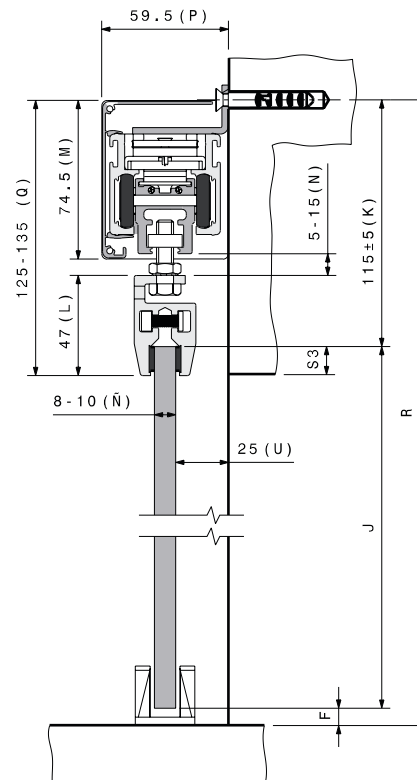
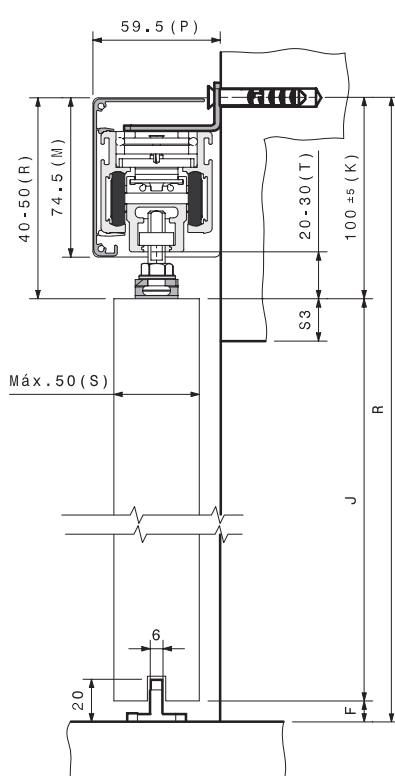


Madera

Vidrio

- F- Dist. puerta-suelo 8 a 12 mm
- J- Alto puerta.
- K- Constante taladro-puerta.
- L- Altura pinza.
- M- Altura cobertor.
- N- Distancia carro-pinza.
- P- Anchura cobertor.
- Q- Altura total cobertor-tapeta pinza.
- R- Distancia total cobertor-puerta.
- S- Ancho puerta madera.
- T- Distancia carro-puerta madera
- U- Separación muro-puerta cristal.
- S3- Solape puerta en altura superior.

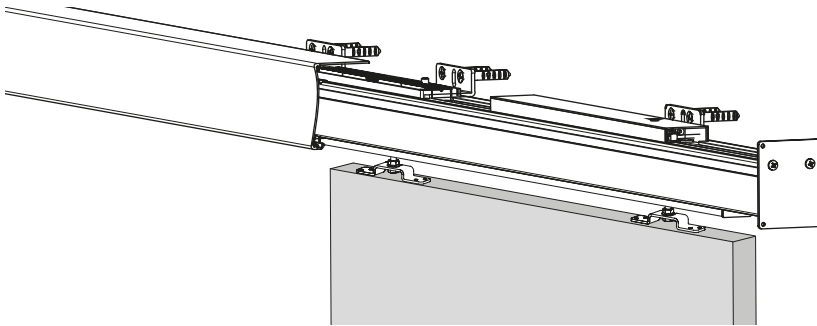
POSICIÓN TALADRO (R) = F+J+K
PUERTA SEGÚN TALADRO (J) = R-(F+K)



Sistemas Deslizantes

SENSO-MAG PREMIUM

Kit Madera



80 KG

Automatización de frenado y deslizamiento electro-magnético

Ancho puerta 800-1000 -1300

Opción apertura por defecto

Control Remoto

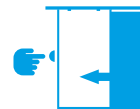
Tres modos operativos: Cerrado / abierto / Automático. Elegidos mediante mando a distancia.



Opciones apertura avanzada

Pulsador de apertura

La puerta se abre sólo apretando unos segundos el pulsador de abrir.



Sensor de movimiento

Cuando el sensor detecta la presencia de movimiento, se activa el automatismo.



Detector de proximidad

La puerta se abre con sólo aproximar la mano (5cm).

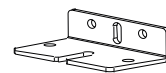


Opciones suspensión guía

- Productos diseñados exclusivamente para posibilitar la colocación de la guía SENSO-MAG en diferentes ambientes.

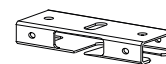
suspensión pared

15356



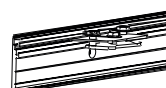
suspensión techo

15349



suspensión viga

15346 (SENSOMAG 800)
15347 (SENSOMAG 1000)
15348 (SENSOMAG 1300)



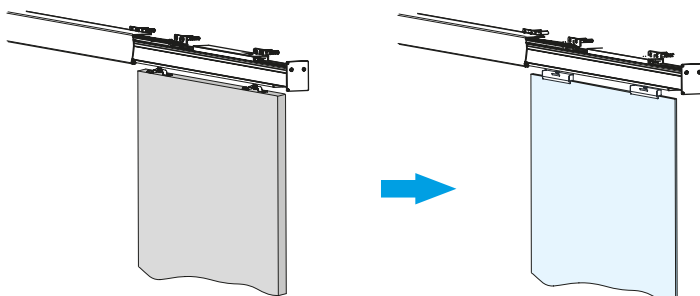
Características

- Alto tránsito.
- Configuración de retorno y bloqueo.
- Sin costes de mantenimiento.
- Sistema configurable con diversas opciones de apertura.

Código	Descripción	Acabado	Set
15332	Kit Senso-Mag premium madera 800	PL	1/1
15368	Kit Senso-Mag premium madera 1000	PL	1/1
15334	Kit Senso-Mag premium madera 1300	PL	1/1
15369	Kit Senso-Mag premium madera 1600	PL	1/1
15333	Tarjeta PCB conexión Senso-Mag Premium	-	1/1

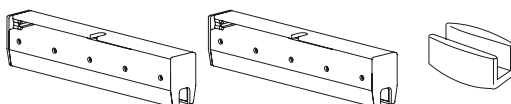
Accesorios

- Consulte pag.431 para ver accesorios compatibles con sistema SENSO-MAG Premium.



SENSO-MAG Madera, se transforma en SENSO-MAG Vidrio gracias al **KIT Vidrio**.

Kit Vidrio



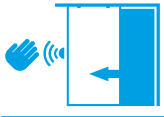
Características

- Producto en kit para permitir la opción de instalar una puerta de vidrio sobre el sistema SENSO-MAG Madera.

Código	Descripción	Acabado	Set
15123	JGO PINZAS PTA CRISTAL 8/10MM PL	PL	115

Accesorios

Senso-Mag Push & Go y Premium



Detector de proximidad

La puerta se abre con sólo aproximar la mano (5cm).

Interruptor de infrarrojos



- Interruptor de infrarrojos activos rango corto, 0.05 - 0.2m.
- Compatible con sistema Senso-Mag premium.
- Disponible en blanco y negro.
- Disponible en varios colores.

Código	Descripcion	Acabado	Set
15342	INTERRUPTOR INFRARROJOS SENSO-MAG	BL	1/1

Detector de movimiento



- detector de movimiento, doble tecnología, radar de microondas + infrarrojo.
- Compatible con sistema Senso-Mag premium.

Código	Descripcion	Acabado	Set
15343	DETECTOR MOVIMIENTO SENSO-MAG 2FR	NE	1/1

Detector de movimiento



- Detector de movimiento por microondas.
- Compatible con sistema Senso-Mag premium.

Código	Descripcion	Acabado	Set
15345	DETECTOR MOVIMIENTO SENSO-MAG	NE	1/1

Detector de movimiento

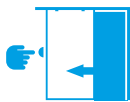


- Detector de movimiento por microondas.
- Compatible con sistema Senso-Mag premium.

Código	Descripcion	Acabado	Set
15344	DETECTOR MOVIMIENTO SENSO-MAG	BL	1/1

Accesorios

Senso-Mag Premium



Pulsador de apertura

La puerta se abre sólo apretando unos segundos el pulsador de abrir.

Teclado capacitivo



- Teclado capacitivo vía radio de superficie.
- Compatible con sistema Senso-Mag premium.

Código	Descripcion	Acabado	Set
15335	TECLADO SENSO-MAG	NE	1/1

Emisor de funciones



- Emisor de funciones.
- Compatible con sistema Senso-Mag premium.

Código	Descripcion	Acabado	Set
15336	MANDO SENSO-MAG	NE	1/1

Emisor Biométrico



- Emisor biométrico de empotrar con 15 huellas.
- Compatible con sistema Senso-Mag premium.

Código	Descripcion	Acabado	Set
15337	EMISOR BIOMÉTRICO	NE	1/1

Accesorios

Senso-Mag Premium



Sensor de movimiento

Cuando el sensor detecta la presencia de movimiento, se activa el automatismo.

Disparador manos libres



Este novedoso sistema, funciona con un elemento emisor y otro elemento que recibe la señal y abre la puerta.

Podemos utilizar como elemento emisor, el formato pulsador vía radio o la pulsera manos libres.

en cualquiera de los dos sistemas, el disparador manos libres debe de instalarse también.

- disparador manos libres de 1.5 m.
- Compatible con sistema Senso-Mag premium.

Código	Descripción	Acabado	Set
15339	DISPARADOR MANOS LIBRES SENSO-MAG	NE	1/1

Emisor manos libres



- Emisor manos libres de formato pulsador vía radio.
- Compatible con sistema Senso-Mag premium.

Código	Descripción	Acabado	Set
15340	EMISOR MANOS LIBRES PULSADOR	NE	1/1

Emisor manos libres



- Emisor manos libres de formato pulsera.
- Compatible con sistema Senso-Mag premium.



Código	Descripción	Acabado	Set
15341	EMISOR MANOS LIBRES PULSERA	NE	1/1

Comfort in your life



AHEMA
Accesorios y Herrajes para Madera, S.A.

www.ahema.es