

INTHER



GUÍAS DE CAJÓN

CATÁLOGO
INTERIORISMO

www.ahema.es

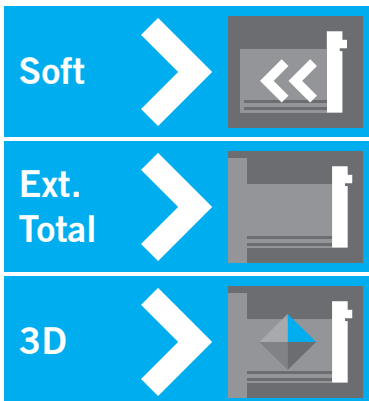


AHEMA
Accesorios y Herrajes para Madera, S.A.

HERRAJES
PARA PROYECTOS TÉCNICOS



Guías Ocultas



CARACTERÍSTICAS

- Oculta y extracción total.
- Guía sincronizada.
- Apertura y cierre suave, deslizamiento silencioso.
- Fácil montaje y desmontaje.
- Incluye gatillo de regulación frontal 3D.
- Capacidad de carga dinámica 30 Kgs.



Largo nominal/Nominal length/ Longueur nominale	Código/Code	Packaging	Pallet/Palette
250mm	15879	10	420
270mm	15880	10	350
300mm	15306	10	350
350mm	13512	10	380
400mm	13513	10	350
450mm	13514	10	300
500mm	13515	10	250
550mm	13599	10	210

CHARACTERISTICS

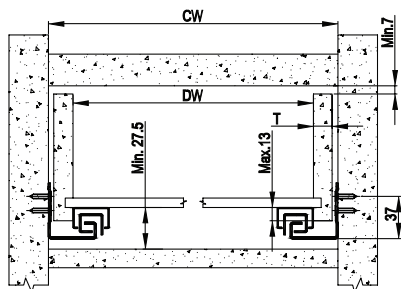
- Concealed guide and total extraction.
- Synchronized guide.
- Smooth opening and closing, silent sliding.
- Easy assembly and disassembly.
- Includes 3D front regulation trigger.
- Dynamic load capacity 30 Kgs.

CARACTÉRISTIQUES

- Extraction cachée et totale.
- Guide synchronisé.
- Ouverture et fermeture en douceur, glissement silencieux.
- Montage et démontage faciles.
- Comprend une gâchette de régulation 3D à l'avant.
- Capacité de charge dynamique 30 Kgs.

Dimensiones de instalación I

Installation dimensions I



SW: Sede interna módulo / Internal headquarters module
Module de siège interne
DW: Sede interna cajón / Internal headquarters drawer
Tiror du siège social
T: Grosor de tablero / Board thickness / Épaisseur de la planche

T	DW	Ejemplo/Example/Exemple
≤16	=CW-42	CW=564 and DW=522 ~523,5

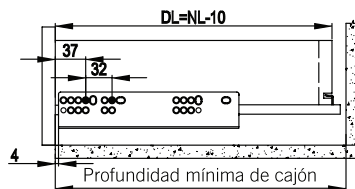
Variación +/- 1,5 mm.

Dimensiones de instalación II

Installation dimensions II

Dimensions d'installation II

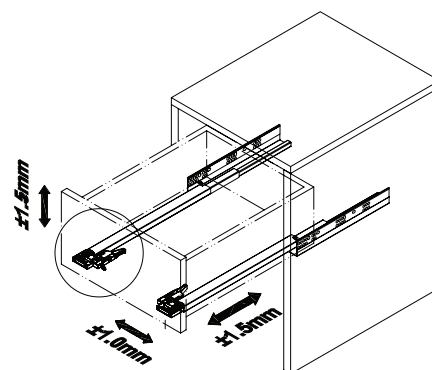
DL: Largo de cajón / Drawer length / Longueur du tiroir
LN: Largo nominal guía / Nominal guide length
Longueur nominale du guide



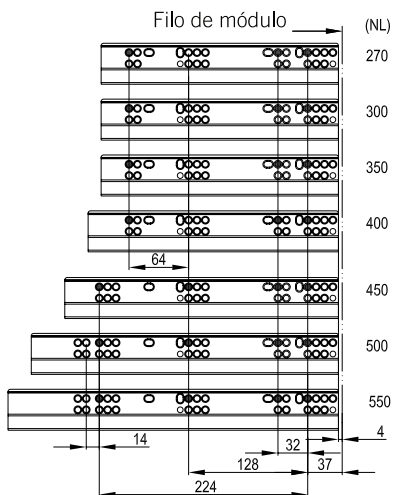
Largo de guía

Guide length

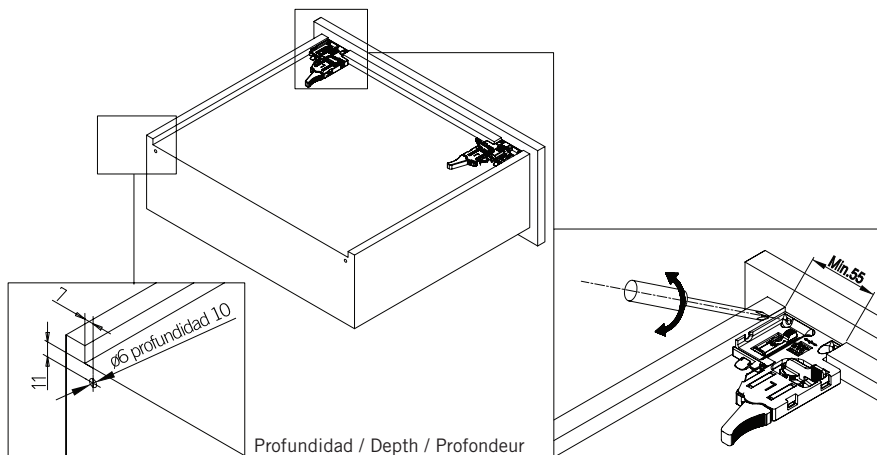
Longueur de guidage

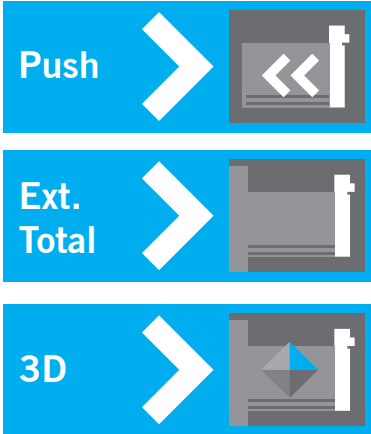


Mecanizado / Machining / Usinage



Regulación / Adjustment / Régulation





CARACTERÍSTICAS

- Oculta y extracción total.
- Guía sincronizada.
- Deslizamiento silencioso.
- Fácil montaje y desmontaje.
- Incluye gatillo de regulación frontal 3D.
- Capacidad de carga dinámica 30 Kgs.



Largo nominal/ Nominal length/ Longueur nominale	Código/Code	Packaging	Pallet/Palette
350mm	13516	10	350
400mm	13517	10	350
450mm	13518	10	240
500mm	13519	10	210

CHARACTERISTICS

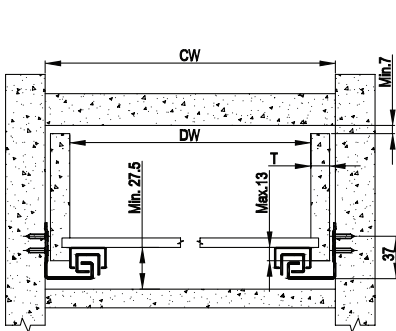
- Concealed guide and total extraction.
- Synchronized guide.
- Smooth opening and closing, silent sliding.
- Easy assembly and disassembly.
- Includes 3D front regulation trigger.
- Dynamic load capacity 30 Kgs.

CARACTÉRISTIQUES

- Extraction cachée et totale.
- Guide synchronisé.
- Ouverture et fermeture en douceur, glissement silencieux.
- Montage et démontage faciles.
- Comprend une gâchette de régulation 3D à l'avant.
- Capacité de charge dynamique 30 Kgs.

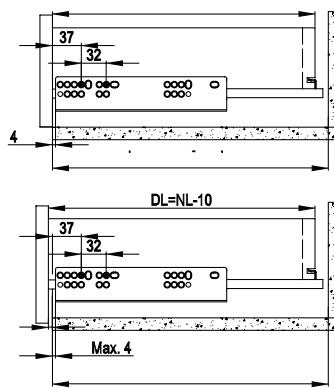
Dimensiones de instalación I

Installation dimensions I
Dimensions d'installation I



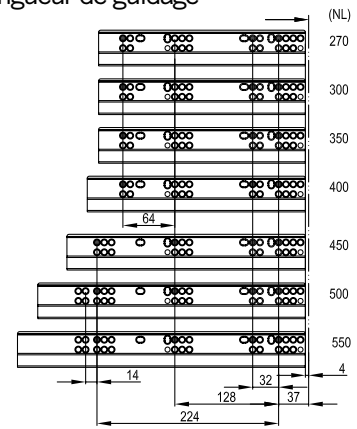
Dimensiones de instalación II

Installation dimensions II
Dimensions d'installation II

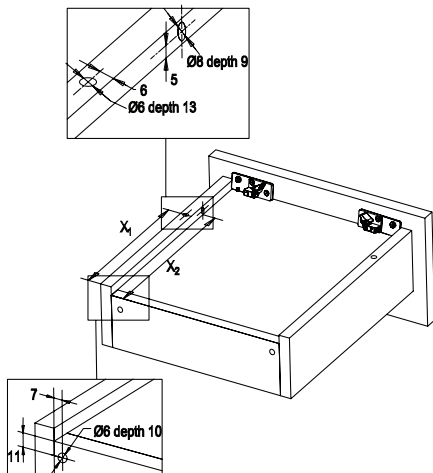


Largo de guía

Guide length
Longueur de guidage

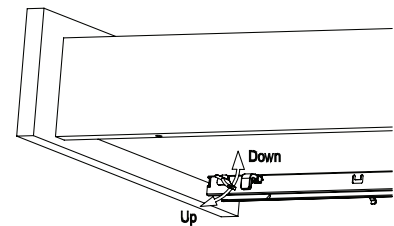


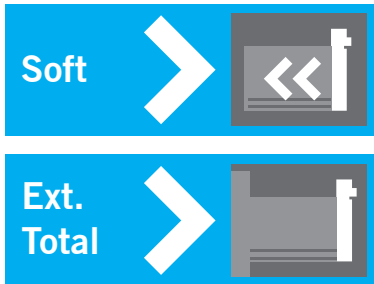
Mecanizado / Machining / Usinage



Regulación / Adjustment / Régulation

NL	X ₁ (mm.)	X ₂ (mm.)
270	205	/
300	230	242
350	275	287
400	300	344
450	335	379
500	360	436
550	405	481





CARACTERÍSTICAS

- Guía oculta con extracción total.
- Apertura y cierre suave, deslizamiento silencioso.
- Clip de fijación antivuelco.
- Regulación frontal integrada en la guía.



Largo nominal/ Nominal length/ Longueur nominale	Código/Code	Packaging	Pallet/Palette
300mm	06948	10	360
350mm	06949	10	350
400mm	06950	10	300
450mm	06957	10	350
500mm	06952	10	280

CHARACTERISTICS

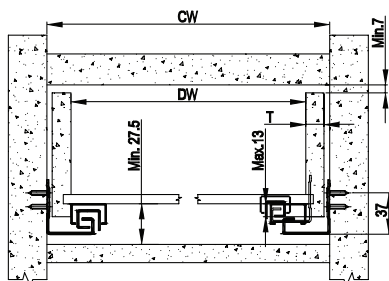
- Concealed guide with full extraction.
- Smooth opening and closing, silent sliding.
- Anti-tip fixing clip.
- Front adjustment integrated in the guide.

CARACTÉRISTIQUES

- Guide caché avec extraction complète.
- Ouverture et fermeture en douceur, glissement silencieux.
- Clip de fixation anti-bascule.
- Réglage frontal intégré dans le guide.

Dimensiones de instalación I

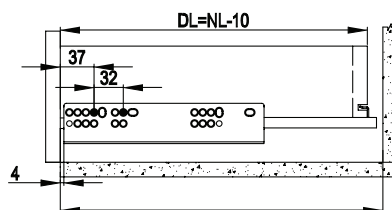
Installation dimensions I



Dimensiones de instalación II

Installation dimensions II

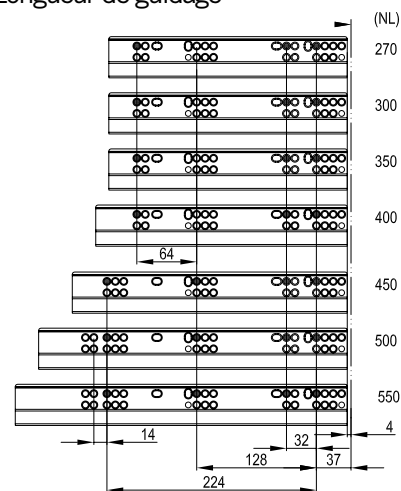
Dimensions d'installation II



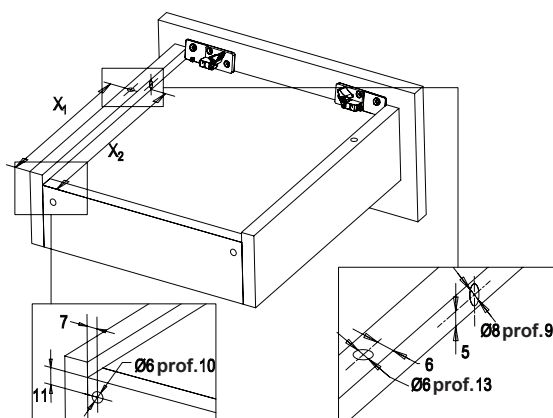
Largo de guía

Guide length

Longueur de guidage



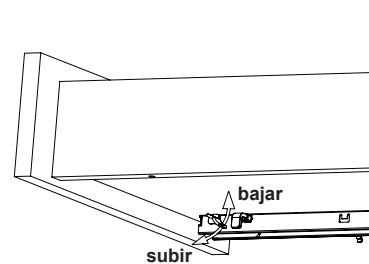
Mecanizado / Machining / Usinage



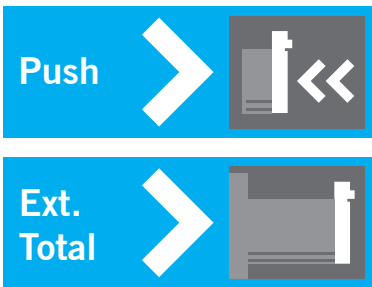
NL	X ₁ (mm.)	X ₂ (mm.)
270	205	/
300	230	242
350	275	287
400	300	344
450	335	379
500	360	436
550	405	481

Profundidad / Depth / Profondeur

Regulación / Adjustment / Régulation

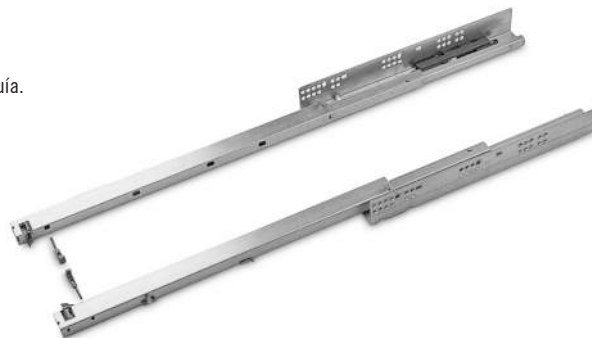


Subir / Up / En haut
Bajar / Down / Télécharger



CARACTERÍSTICAS

- Guía oculta con extracción total.
- Deslizamiento silencioso.
- Clip de fijación antivuelco.
- Regulación frontal integrada en la guía.



Largo nominal/ Nominal length/ Longueur nominale	Código/Code	Set	Pallet
300mm	06953	10	360
350mm	06954	10	360
400mm	07034	10	350
450mm	06955	10	280
500mm	06958	10	280

CHARACTERISTICS

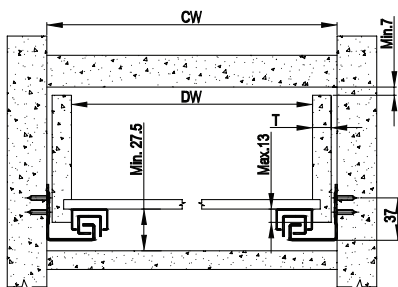
- Concealed guide with full extraction.
- Smooth opening and closing, silent sliding.
- Anti-tip fixing clip.
- Front adjustment integrated in the guide.

CARACTÉRISTIQUES

- Guide caché avec extraction complète.
- Ouverture et fermeture en douceur, glissement silencieux.
- Clip de fixation anti-bascule.
- Réglage frontal intégré dans le guide.

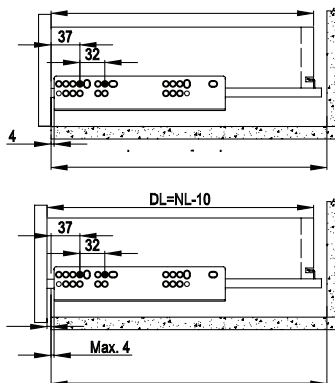
Dimensiones de instalación I

Installation dimensions I
Dimensions d'installation I



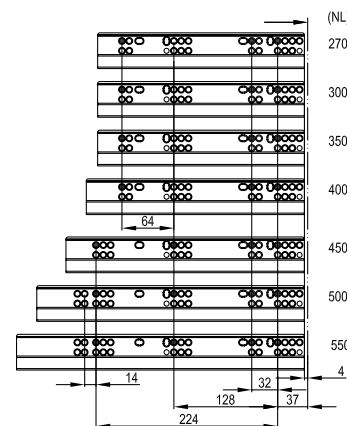
Dimensiones de instalación II

Installation dimensions II
Dimensions d'installation II

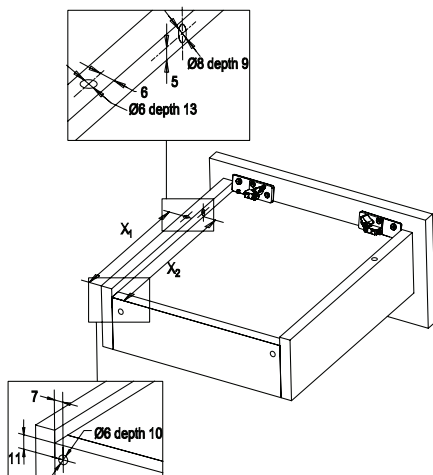


Largo de guía

Guide length
Longueur de guidage

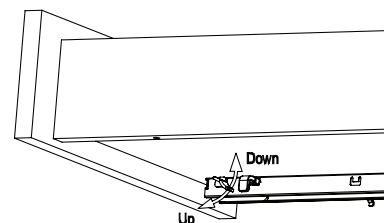


Mecanizado / Machining / Usinage



Regulación / Adjustment / Régulation

NL	X ₁ (mm.)	X ₂ (mm.)
270	205	/
300	230	242
350	275	287
400	300	344
450	335	379
500	360	436
550	405	481



Soft



Ext.
Parcial



CARACTERÍSTICAS

- Oculta y extracción parcial.
- Apertura y cierre suave, deslizamiento silencioso.
- Fácil montaje y desmontaje.
- Incluye clip de sujeción antivuelco.
- Capacidad de carga dinámica 30 Kgs.



V2

Largo nominal/ Nominal length/ Longueur nominale	Código/Code	Packaging	Pallet/Palette
300mm	15131	15	720
350mm	14619	15	630
400mm	15132	15	570
450mm	15138	15	570
500mm	15139	15	495

CHARACTERISTICS

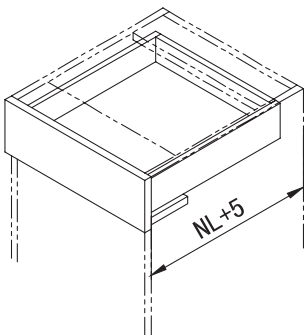
- Concealed guide with partial extraction.
- Smooth opening and closing, silent sliding.
- Easy assembly and disassembly.
- Includes anti-tip fastening clip.
- Dynamic load capacity 30 Kgs.

CARACTÉRISTIQUES

- Guide caché avec extraction partielle.
- Ouverture et fermeture en douceur, glissement silencieux.
- Montage et démontage faciles.
- Comprend un clip de fixation anti-bascule.
- Capacité de charge dynamique 30 Kgs.

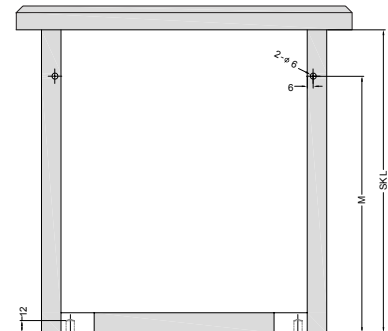
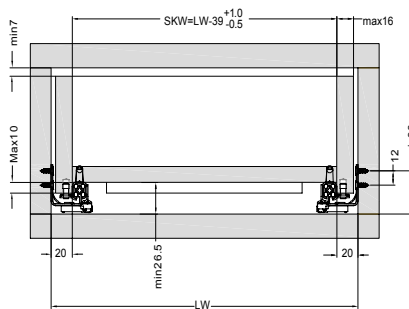
Requerimiento de espacio

Space requirements
Besoins en espace



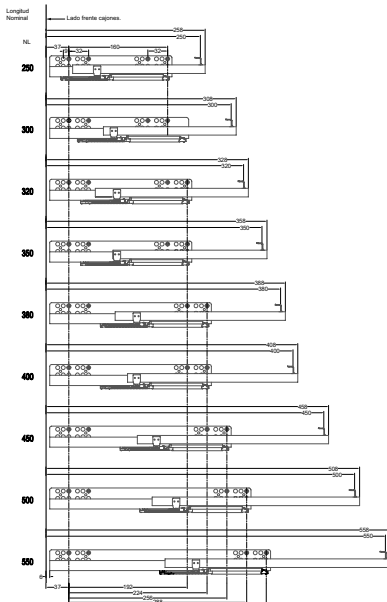
Dimensiones instalación I

Installation dimensions I
Dimensions d'installation I



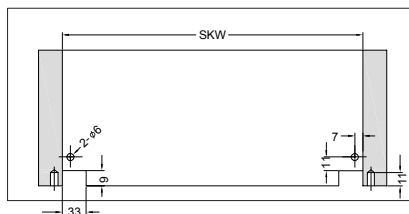
Dimensiones instalación II

Installation dimensions II
Dimensions d'installation II



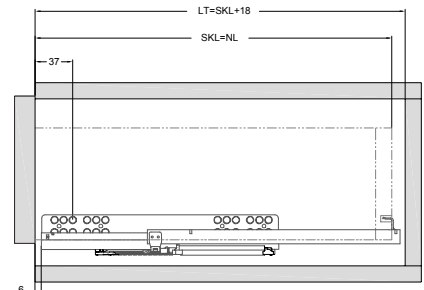
Especificaciones guía I

Guide Specifications I
Spécifications du guide I



Especificaciones guía II

Guide Specifications II
Spécifications du guide II



Soft

Ext. Parcial

CARACTERÍSTICAS

- Oculta y extracción parcial.
- Apertura y cierre suave, deslizamiento silencioso.
- Fácil montaje y desmontaje.
- Incluye clip de sujeción antivuelco.
- Capacidad de carga dinámica 30 Kgs.



Largo nominal/ Nominal length/ Longueur nominale	Código/Code	Packaging	Pallet/Palette
350mm	08158	10	640
400mm	08159	10	480
450mm	08095	10	480
500mm	08160	10	480

CHARACTERISTICS

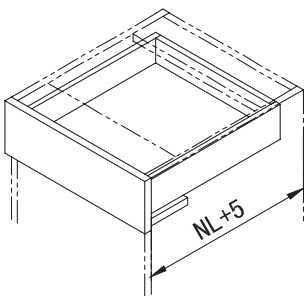
- Concealed guide with partial extraction.
- Smooth opening and closing, silent sliding.
- Easy assembly and disassembly.
- Includes anti-tip fastening clip.
- Dynamic load capacity 30 Kgs.

CARACTÉRISTIQUES

- Guide caché avec extraction partielle.
- Ouverture et fermeture en douceur, glissement silencieux.
- Montage et démontage faciles.
- Comprend un clip de fixation anti-bascule.
- Capacité de charge dynamique 30 Kgs.

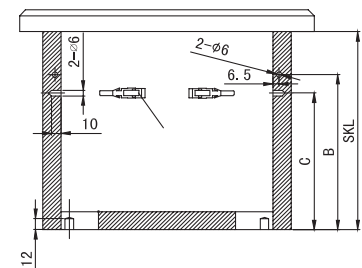
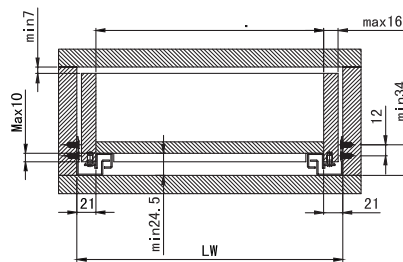
Requerimiento de espacio

Space requirements
Besoins en espace



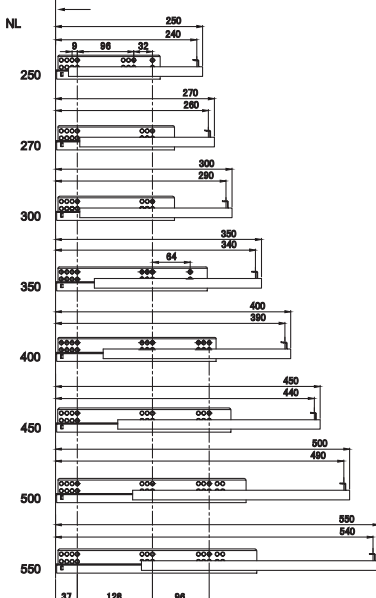
Dimensiones instalación I

Installation dimensions I
Dimensions d'installation I



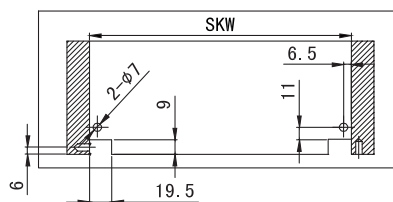
Dimensiones instalación II

Installation dimensions I
Dimensions d'installation I



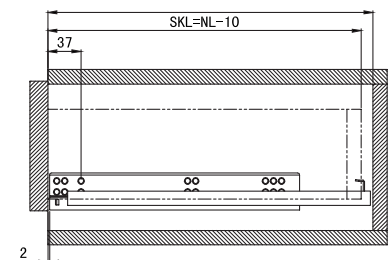
Especificaciones guía I

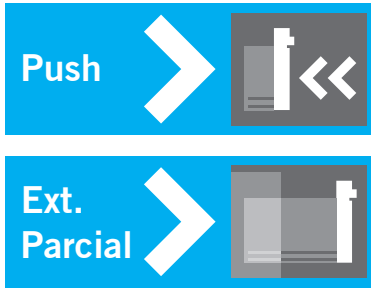
Guide Specifications I
Spécifications du guide I



Especificaciones guía II

Guide Specifications II
Spécifications du guide II





CARACTERÍSTICAS

- Oculta y extracción parcial.
- Deslizamiento silencioso.
- Fácil montaje y desmontaje.
- Incluye clip de sujeción antivuelco.
- Capacidad de carga dinámica 30 Kgs.



Largo nominal/ Nominal length/ Longueur nominale	Código/Code	Packaging	Pallet/Palette
400mm	06600	10	480
450mm	06601	10	480
500mm	06602	10	480

CHARACTERISTICS

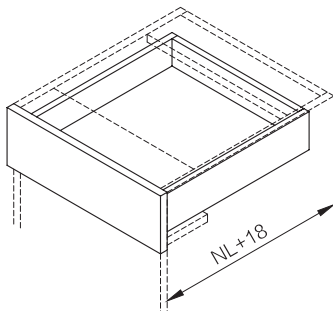
- Concealed guide with partial extraction.
- Smooth opening and closing, silent sliding.
- Easy assembly and disassembly.
- Includes anti-tip fastening clip.
- Dynamic load capacity 30 Kgs.

CARACTÉRISTIQUES

- Guide caché avec extraction partielle.
- Ouverture et fermeture en douceur, glissement silencieux.
- Montage et démontage faciles.
- Comprend un clip de fixation anti-basculé.
- Capacité de charge dynamique 30 Kgs.

Requerimiento de espacio

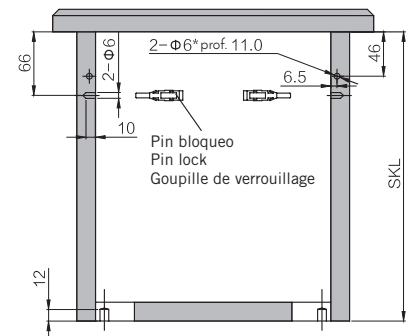
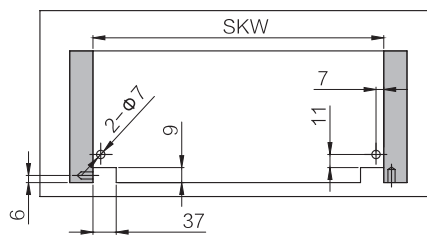
Space requirements
Besoins en espace



LN: Longitud nominal / Nominal length /
Longueur nominale

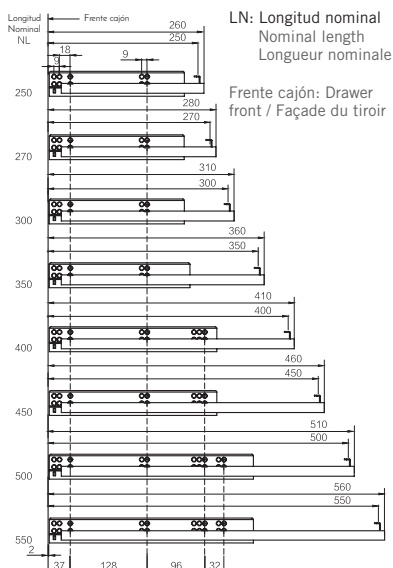
Especificaciones cajón I

Installation dimensions I
Dimensions d'installation I



Dimensiones instalación I

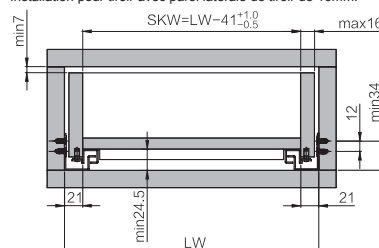
Installation dimensions I
Dimensions d'installation I



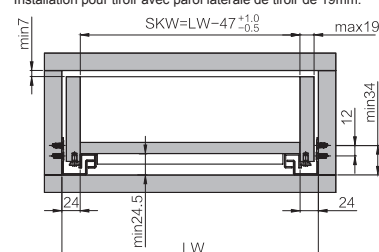
Dimensiones instalación II

Guide Specifications I
Spécifications du guide I

Instalación para cajón con pared lateral cajón de 16mm. /
Installation for drawer with 16mm drawer side wall. /
Installation pour tiroir avec paroi latérale de tiroir de 16mm.



Instalación para cajón con pared lateral cajón de 19mm. /
Installation for drawer with 19mm drawer side wall. /
Installation pour tiroir avec paroi latérale de tiroir de 19mm.

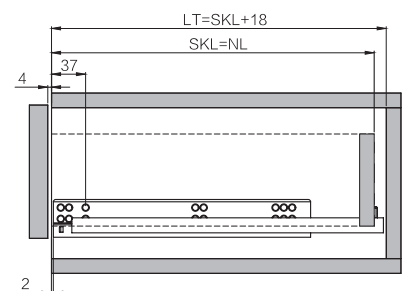


Dimensiones cajón

Guide Specifications II
Spécifications du guide II

SKL: Longitud cajón / Drawer length / Longueur du tiroir

LT: Longitud interior módulo (min.) /
Inner module length (min.)
Longueur du module intérieur (min.)



Comfort in your life



WWW.AHEMA.ES